



M O D E L O
D E
U T I L I D A D

a favor de la razón social española VILA SIVILL HERMANOS,
S. A., domiciliada en Barcelona, Calle Roger de Flor,
100, por "UN PERFECCIONAMIENTO EN EL MONTAJE DE LA PUN-
TA ESCRITORA EN LOS BOLÍGRAFOS".

- . -

MEMORIA DESCRIPTIVA

- La presente invención se refiere a un perfeccio-
namiento introducido en el montaje de la punta escritora
en los bolígrafos, mediante el cual se mejoran las condi-
ciones de trabajo de estos últimos, permitiéndoles adqui-
rir una inclinación con relación a la superficie del pa-
pel más adecuada a la norma de escritura y al uso, eli-
minándose totalmente el inconveniente nacido de la nece-
sidad absoluta de tener que hacer adoptar al bolígrafo
una posición completamente vertical para que la tinta
pueda fluir y para que la bola extrema pueda girar libre-
- 5.
- 10.



proporción directa al "a" siempre que se adopte una posición completamente vertical para la pieza -4-, que es la que mejor permite el trabajo a la bola -5-.

5. Gracias a la inclinación de la pieza porta bola -4-, la pluma o bolígrafo -2- puede inclinarse a voluntad, facilitándose de este modo notablemente la escritura, dado que el usuario puede colocar la mano y los dedos en la posición acostumbrada, sin precisar necesariamente tener que colocar la pluma verticalmente, como ocurre en los bolígrafos corrientes.

10. La pieza -4- puede ser de constitución diversa de la diseñada, pudiendo quedar retenida al resto de la pluma por rosca, a presión, pegamento o análogo. La alimentación, de la misma forma que en los tipos corrientes, dado que no constituye impedimento alguno el que el conducto de la pieza -4- forme ángulo con la comunicación de la pluma.

15. Serán independientes del objeto de la invención los materiales, formas y dimensiones, tanto absolutas como relativas del bolígrafo fabricado de acuerdo con la invención, siempre que las variaciones que se introduzcan no afecten a su esencialidad.

- . -

N O T A

Se reivindica como objeto del presente modelo de

4
27449

9



utilidad:-

1. Un perfeccionamiento en el montaje de la punta escritora en los bolígrafos, que consiste esencialmente en disponer en dicha punta y fijar por medio adecuado, una pieza saliente portadora de la bola escritora, cuya pieza tiene su eje dispuesto en ángulo más o menos agudo con relación al eje del estilógrafo, de modo tal que necesariamente al colocar dicha punta vertical sobre la superficie del papel, el resto de la pluma queda con respecto a este último, en ángulo agudo, cuyo valor depende del ángulo formado por la punta escritora y el bolígrafo.

5.

10.

2. Un perfeccionamiento en el montaje de la punta escritora en los bolígrafos.

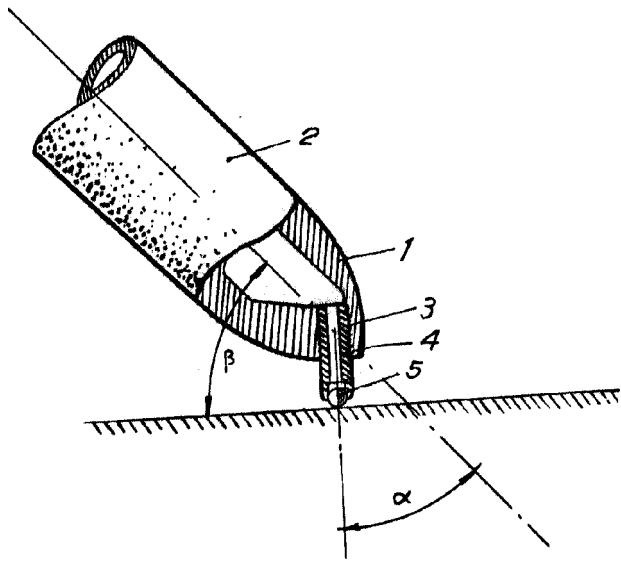
La presente memoria consta de cuatro hojas foliadas, escritas por una sola cara.

Barcelona, a 9 de julio de 1951.

VILA SIVILL HERMANOS, S. A.

p.a.

79



Barcelona, 9 Julio 1951
Vila Sivill Hermanos, S.A.
p.a.