

MODELO DE UTILIDAD

por veinte años, a favor de D. JOSÉ MA AGUIRRE PLANAS,
de nacionalidad y residencia españolas, domiciliado en
Barcelona, calle de Enrique Granados nº 46, por UN POR-
5 TA LÁPIZ PARA LABIOS.

MEMORIA DESCRIPTIVA

El recurrente ha ideado un porta lápiz para labios
que resuelve el problema de extraer el trozo de lápiz
que queda inservible en la base del estuche que impide
10 momentáneamente la colocación del recambio.

La misma simplicidad del objeto industrial que mo-
tiva esta petición de registro justifica su clasifica-
ción en la Sección de modelos de utilidad, ya que por
su novedad y utilidad práctica resuelve uno de los pro-
15 blemas de las usuarias de los lápices para los labios.

Consiste esta novedad en que, por virtud del corte,
al que nos referiremos más adelante, se facilita extraor-
dinariamente la extracción del trozo inservible del lá-
piz, introduciendo en el corte un alfiler, un palillo u

otro elemento apropiado con el que puede extraerse fácilmente el trozo de lápiz localizado en la base del estuche.

En el dibujo adjunto, en el que se representa una de las realizaciones prácticas del objeto de este registro, puede verse que el porta lápiz consta de cazoleta -1- y caperuza -2- para estuchar por completa la barrita del lápiz para los labios. La novedad del porta lápiz ideado consiste en que la cazoleta -1- presenta un corte lateral -3- según la generatriz de la cazoleta que, arrancando del reborde -4- que sirve de tope a la caperuza, llega hasta el borde superior -5- de -1-.

A los efectos legales de este registro, serán variables todos cuantos detalles no afecten, alteren, cambien o modifiquen la esencia del porta lápiz para labios descrito.

N O T A

Se reivindica como objeto de este modelo de utilidad:

1.- Un porta lápiz para labios, caracterizado porque su cazoleta presenta un corte lateral paralelo a su eje, que arrancando del borde que forma tope con la caperuza termina y afecta en y al borde de la cazoleta, por cuya ranura o corte puede introducirse cualquier objeto para extraer el contenido de la cazoleta.

25 2.- Un porta lápiz para labios.

Toda tal y conforme a la presente memoria descriptiva, que consta de tres hojas foliadas y escritas a máquina por una de sus caras y una hoja con dibujos explicati-

27436 - 3 - 7436

vos que la ilustran.

Madrid, a 13 JUL 1951

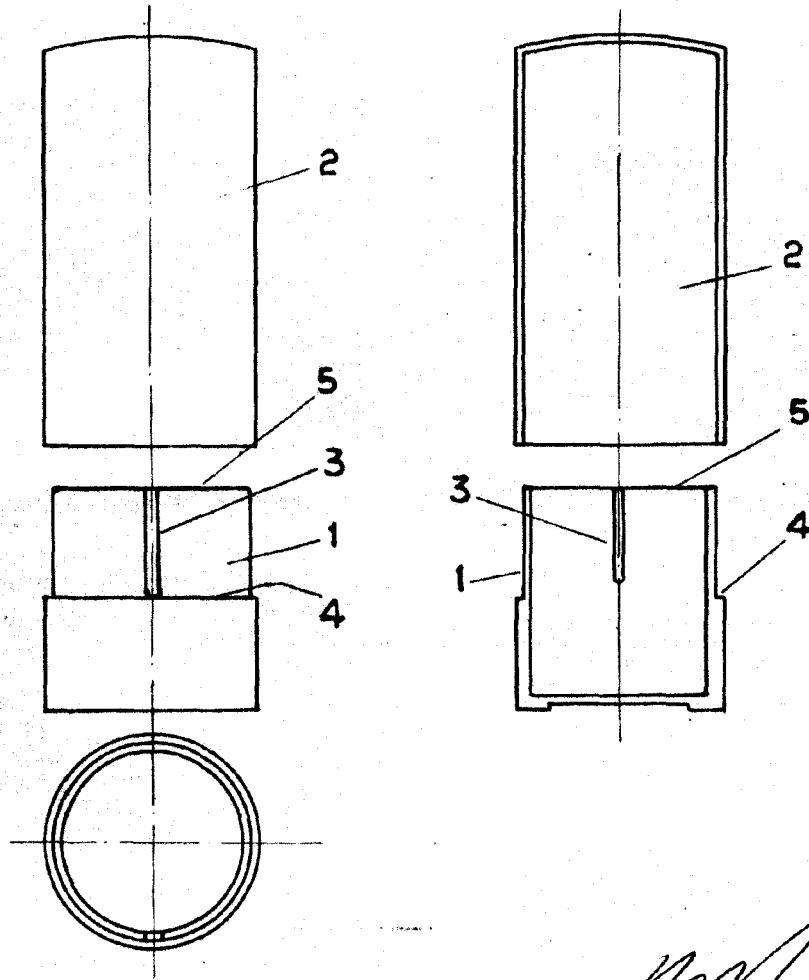
Por autorización de D. JOSÉ M^a AGUIRRE PLANAS, -

IGNACIO DE OTTO TORRE
P.P.

5



27436



IGNACIO DE OTTO
P. P.

13 JUN 1951

ESCALA VARIABLE