

27431



REGISTRO
DE
UN MODELO DE UTILIDAD

por "Un saco de papel" - - - - -
a favor de Don Miguel PERA MARTINEZ, de nacionalidad espa-
ñola, domiciliado en AGRAMUNT (Iárida), Paseo de las Es-
cuelas.

MEMORIA DESCRIPTIVA

La presente memoria descriptiva se refiere al regis-
tro de un modelo de utilidad constituido por un saco de
papel especialmente ápllicable a la contención de cemento,
yeso y otras materias pulverulentas semejantes que presen-
5 ta la particularidad de estar formado por un cuerpo tubular
cerrado o reforzado en su cierre, inferiormente, por una o
más líneas de cosido, medio que puede ser utilizado asimis-
mo, facultativamente, para cerrar oportunamente la boca supe-
rior del propio saco.

10 El empleo de tales líneas de cosido, refuerza en alto
grado la unión de las paredes del saco en los lugares de su



conveniencia para el cierre de la cavidad del mismo, de manera que no puedan ser tales paredes separadas por la presión del material ensacado, dando origen a la formación en tales lugares, de pasos de fuga del propio material, debidos
5 al despegado de dicha unión, posible cuando es lograda solamente por la acción de adhesivos interpuestos entre las paredes del saco.

Los sacos fabricados de acuerdo con el modelo, podrán estar constituidos por uno o más gruesos de papel debidamente plegado o dispuesto en forma tubular con los bordes aplicados a las paredes formadas y debidamente pegados a las mismas, y podrán presentar partes, tales como las cercanías de la boca, reforzadas por la existencia de mayor número de gruesos de papel que en el resto del saco, o por aditamentos de
10 tiras de tejido o de otros materiales de refuerzo.

Los sacos que se constituyan de acuerdo con el modelo, podrán presentar diversidad de formas y dimensiones, por lo cual ha de considerarse tan solo como un ejemplo, dado para facilitar la descripción concreta de lo que los caracteriza
15 y el caso de ejecución práctica de uno de ellos que está representado en el dibujo adjunto.

En este dibujo, establecido en una forma un tanto convencional que permite demostrar la constitución especial del saco facilitado como ejemplo, puede apreciarse como éste
20 está constituido por dos capas 1,1^a de una hoja de papel, cuyos bordes laterales 2,2^a están pegados a la propia hoja, dando lugar al cuerpo tubular del saco que queda cerrado en su parte baja no solo por la adherencia proporcionada por un

27431



- 3 -

material de pegamento sino también, principalmente por la línea de cosido 3 establecida valiéndose de un hilo fuerte.

5 Junto a su boca 4 el saco representado está reforzado por la interposición de una ancha tira de papel 5 entre los dos gruesos de papel 1,1'. Para cerrar el saco puede emplearse cualquier medio adecuado, incluso como se ha dicho una segunda línea de cosido. El refuerzo proporcionado por la inclusión de la tira de papel 5 que podrá ser, como se ha dicho, de tela u otro material laminar resistente, aleja el peligro de rotura de las paredes del saco en la re-
10 gión del mismo inmediato a la boca que es la normalmente manoseada por el traslado y manipulación del saco abierto.

7
4
15 Ha de hacerse constar que podrán fabricarse, de acuerdo con el modelo, sacos que cerrados por ambos extremos por cosido, presentarán en uno de ellos una junta extrema lateral plegada a manera de válvula de carga y descarga del saco, automáticamente cerrada por la presión del material ensacado del modo ya conocido.

20 Podrán ser variables además de todo lo dicho, sin que se altere la esencialidad del modelo, la composición, calidad, color y espesor del papel utilizado para fabricar los sacos, el número de gruesos o capas del mismo empleado en cada saco, la naturaleza y calidad de los hilos de cosido y de las adherencias usadas para cerrar las partes del saco
25 reunidas y cuantas circunstancias, semejantemente secundarias respecto a la esencialidad del modelo, puedan variar sin producir alteración sensible de la misma.

27431



- 4 -

N O T A

Por el registro de modelo de utilidad a que se refiere la presente memoria descriptiva se REIVINDICA la propiedad y la explotación exclusiva de:

5 1.- Un saco de papel especialmente aplicable a la contención de cemento, yeso y otras materias pulverulentas semejantes, que presenta la particularidad de estar formado por un cuerpo tubular cerrado o reforzado en su cierre, inferiormente, por una o más líneas de cosido, medio que puede ser utilizado asimismo, facultativamente, para cerrar oportuna-
10 tunamente la boca superior del propio saco.

7 9 2.- La propiedad y la explotación exclusiva del objeto del registro, sean cuales fueren las circunstancias que concurran con su esencialidad definida en la anterior reivindicación, cual objeto es:

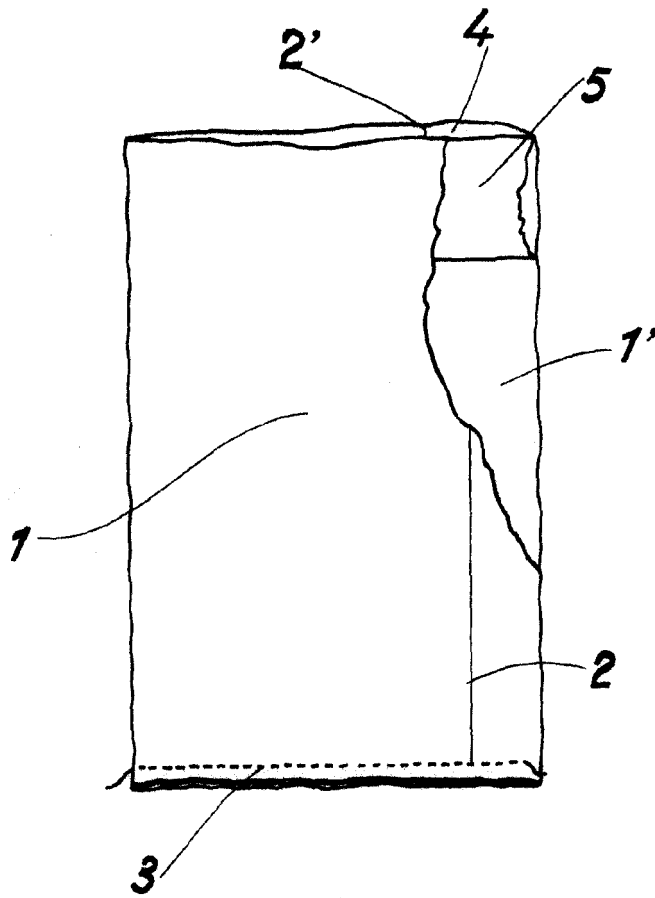
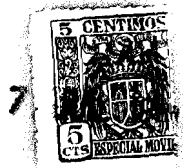
"Un saco de papel".

Consta la presente memoria de cuatro hojas foliadas, escritas por una sola cara.

Barcelona, 7 de Julio de 1951.

P. p. de Don Miguel PERA MARTÍNEZ,

27424



ESCALA VARIABLE
Barcelona 27 JUL. 1851