



27422

M O D E L O  
D E  
U T I L I D A D

para "UN CIERRE PERFECCIONADO PARA ENVASES DIVERSOS CERRADOS SOBRE SU PEANA O ASIEN TO", a favor de Doña Teresa GARCIA BLES A? residente en España.-

- . -

MEMORIA DESCRIPTIVA

El presente modelo de utilidad se refiere a un cierre perfeccionado para envases diversos cerrados sobre su peana o asiento.

5. La característica de este cierre consiste en presentar en la embocadura de la campana, que forma el envase, una zona roscada, en la cual la rosca consta de dos, tres o más hilos de entrada; a diferencia de los acoplamientos a rosca actuales que se basan en un solo filete de rosca.

10. Con esta disposición la manobra de cierre es muy rápida y con ello se logra la mejor conservación del producto envasado, sea éste sólido o líquido.

Es también de aplicación para aquellas disposiciones similares que sirven para exposición de artículos dentro de sus envases, cuando éstos son transparentes.

15. La citada disposición facilita la utilización de aran-



delas de obturación cuya acción se realiza casi instantáneamente debida a la rapidez con que se coloca la cubrición p cierre citado.

5. Para facilitar la explicación se acompaña a la presente memoria una lámina de dibujos en la cual se ha representado un caso de realización que se cita a título de ejemplo.

En el dibujo:

10. la figura 1, muestra en sección diametral alzada, la zona inferior o de cierre, teniendo la obturación sobre el resalte de formación de rosca;

la figura 2, indica en la misma representación, una disposición de cierre con la obturación en el escalón de la peana.

15. Consiste el modelo, en una peana -1-, en la cual según Fig. 1, se forma la zona roscada a partir de un escalón -2-, presentando esta zona roscada y la correspondiente -3-, de la cubrición o cierre -4-, más de una entrada o filete, así pues, puede tener, dos, tres o más hilos. La obturación se coloca en el espacio -5- situado encima del escalón -2- antes citado.

20. El propio cierre según Fig. 2, realiza su acoplamiento a rosca sobre un flanco cilíndrico -6-, dando lugar a un asiento -7- para la obturación, que ahora queda sobre la pestaña circundanete -8- del zócalo o base.

25. El modelo, dentro de sus esencialidad, puede ser llevado a la práctica en otras formas de realización que difieran en detalle de la indicada a título de ejemplo, a las cuales alcanzará igualmente la protección que se recaba. Podrá, pues, construirse en cualquier forma y tamaño, con los materiales más adecuados a cada caso, utilizándolos para envasado diverso,  
30. tal como cajas, frascos, estuches para contener líquidos o sólidos



5.

lidos o para exponer artículos en su interior, cuando sean de propiedades transparentes, fabricándolos indistintamente en vidrio o similar, material plástico, metal u otros materiales, o combinación de ellos: por quedar todo comprendido dentro del espíritu de las reivindicaciones.

N O T A

Descrito el objeto y utilidad de la invención, lo que se declara como no divulgado ni practicado en España, comprende las siguientes reivindicaciones:

10.

1ª.- Un cierre perfeccionado para envases diversos cerrados sobre su peana o asiento, caracterizados esencialmente por el hecho de que la embocadura de la campana, que forma la cúspide del envase, lleva una zona roscada, a base de una rosca con dos, tres o más entradas o hilos, correspondiente a otra rosca practicada en la peana o base, pudiéndose formar esta rosca de la peana, ya sea en su borde inferior a partir de un escalón del cuerpo de cierre, ya en una zona intermedia dejando entonces un escalón por debajo de dicha rosca, a los fines de colocar en uno u otro caso, una obturación sobre el escalón correspondiente, cuya obturación se hallará comprimida por la adecuada superficie anular del elemento de cierre.

15.

20.

2ª.- Un cierre perfeccionado para envases diversos cerrados sobre su peana o asiento.

25.

Según se describe y reivindica en la presente memoria descriptiva que consta de tres hojas foliadas y escritas a máquina por una sola cara acompañadas de una lámina de dibujos.

Madrid, a 12 de Julio de 1951.-  
TERESA GARCIA BIESA.-

P.a.

JAIMÉ ISERN MIRALLES



Fig. 1

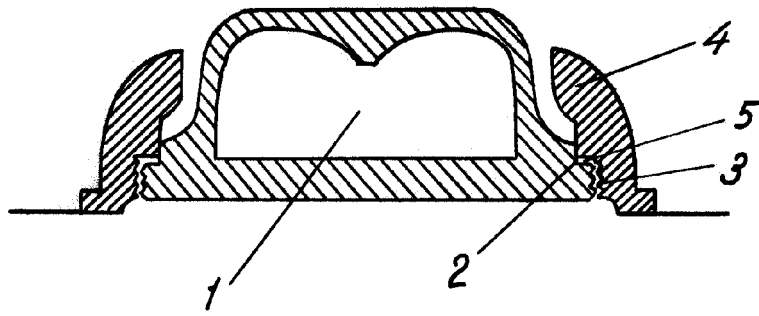
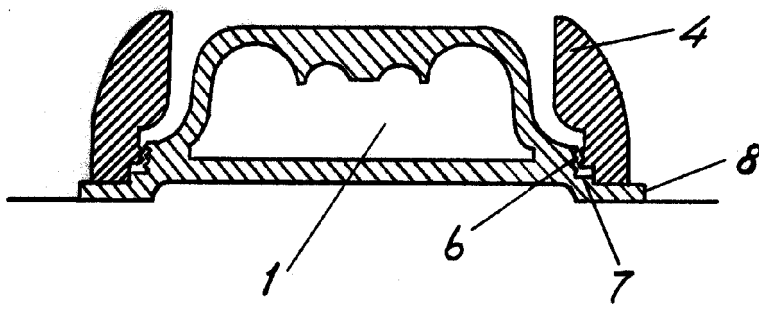


Fig. 2



Madrid, 12 Julio 1951

Jaime Isern

p.p.