

27419

27419



MEMORIA DESCRIPTIVA del Modelo de Utilidad solicitado a favor de los Sres. Don Román Muñoz Mejías y Don Saturnino Pozo Alvarez, con residencia en Madrid calle de Francisco Silvela, 106, 5ª, C, por: "DISPOSITIVO DE SIMULTÁNEA EXPULSIÓN Y CIERRE O INTERRUPCIÓN DE PASO, PARA BOLAS EN JUEGOS DE FUTBOL DE MESA".

--ooOoo--

Los solicitantes, mediante el dispositivo de su invención, han conseguido la finalidad esencial necesaria para el debido funcionamiento de los juegos de futbol de mesa o salón, logrando, al propio tiempo, la evitación absoluta de cualesquiera géneros de recursos ilegales en las reglas del juego que actualmente se practica en las mesas conocidas hasta el presente; recursos mecánicos que permiten inevita

blemente al eventual usufructuario/s, disfrutar de mayor número de bolas que el previsto para cada jugada y otros.

10



15

Al objeto de cubrir una parte del expresado riesgo, se crea como parte integrante del presente Modelo de Utilidad, una ficha circular provista de una ranura o canal longitudinal en cada uno de sus lados y no coincidentes, con destino a su introducción a través de la abertura (Figura I) -1-, provista ésta de los salientes y rebajes coincidentes en todo con la fecha referida, bien que inversamente.

20

Así pues, su funcionamiento se verifica partiendo de la introducción expuesta y a través de las piezas que se describen y representan en el plano adjunto efectuándose con cada una, el movimiento que se expresa a continuación y, por tanto, la función del dispositivo que integran todas ellas.

25

Introducida la ficha por la abertura (Fig. II) -2-, justamente en el cajetín -3- que forma el vástago o punto interior del pulsador -4- en relación con la continuación interior del mismo; obturándolo y estableciendo por tanto, la conexión entre ambos cuerpos separados. Por tanto, al oprimir posteriormente el pulsador -4-, éste presiona a su vez sobre la ficha -4'-, la cual empuja la pestaña inmovilizadora -5- de doble finalidad, al resbalar sobre el perfil de su costado. De este modo, la presión ejercida sobre el pulsador -4-, se complementa a través de la ficha -4'-, la cual, en su recorrido, queda momentáneamente alojada entre la pestaña inmovilizadora -5- y el tope interior -6- del pulsador -4-. Este último, empuja el conjunto de la pieza que constituye -7-, verificando una presión

30

35



40 sobre la pieza angular de retención, suficiente para abrir ligeramente el angular -8-8'- que gira sobre el eje -9- en que se encuentra dispuesto, permitiendo así la caída o paso de las bolas contenidas sobre el mencionado angular y sobre su -8- en posición de reposo, las cuales, pasando a través de -10-, ruedan por la rampa de salida -11- hasta el cajetín exterior de extracción.

45 A su vez, la falta de presión sobre el pulsador -4-, permite que mediante el muelle o muelles -7'- recupere su total conjunto la posición normal. Asimismo, la pestaña inmovilizadora -5-, mediante el muelle de que esta provista -5'-, al propio tiempo que ha recuperado su posición  
50 inicial, ha empujado la ficha por el conducto -12- hacia el interior.

Por otra parte, el angular -8-8'- montado sobre un eje -9-, posteriormente a su posición inicial de retención queda en posición precisa para obstruir con su superior  
55 -8'- la entrada de bolas -14- impidiendo su caída, por lo que se imposibilitan nuevas jugadas no previstas.

Dicha pieza angular descrita -8-8'-, recupera su posición inicial correcta de retención, mediante el tirante o muelle -8''-, sirviéndole de apoyo en su posición de retención a -8'- el tornillo -15-, que a su vez corrige las deficiencias de montaje o las derivadas del constante uso,  
60 asegurado también por el fiador -15'-.

Este es, esencialmente, el objeto del presente Modelo de Utilidad, cuyas piezas y disposición de las mismas pue-

65 de ser variable, siempre que no altere, cambie o modifique la naturaleza del dispositivo especificado.



N O T A. - Se reivindica la propiedad de este Modelo de Utilidad:

1) - Dispositivo de simultánea expulsión y cierre o interrupción de paso, para bolas en juegos de futbol de mesa, caracterizado porque está provisto de una ranura comprensiva de salientes y rebajes para la introducción de fichas coincidentes inversamente; fichas estas que alojándose en una cavidad adecuada, sirven de conexión entre el cuerpo exterior é interior del pulsador.

2) - Dispositivo de simultánea expulsión y cierre o interrupción de paso, para bolas en juegos de futbol de mesa, caracterizado porque está provisto según la reivindicación y porque la presión ejercida sobre el pulsador y a través de la ficha, empuja un tope interior al propio tiempo que se eleva una pestaña inmovilizadora que permitiendo el paso de la ficha al interior y merced a la presión que ejercen dos muelles o tirantes del tope interior, libera a éste de la presión ejercida, recuperando también la pestaña inmovilizadora su posición inicial mediante un nuevo muelle.

3) - Dispositivo de simultánea expulsión y cierre o interrupción de paso, para bolas en juegos de futbol de mesa, según 2ª reivindicación, caracterizado porque el tope interior, empuja a su vez una pieza angular comprensiva de las bolas destinadas al juego, las cuales, caen por su propio peso sobre el fondo y salen al exterior o cajetín de extracción para su utilización.

27419



4) - Dispositivo de simultánea expulsión o y cierre o interrupción de paso, para bolas en juegos de futbol de mesa, según 1ª, 2ª y 3ª reivindicaciones, caracterizado porque la pieza angular queda obstruyendo superiormente el paso de las bolas al interior del aparato y procedentes de jugadas no previstas en las reglas del juego.

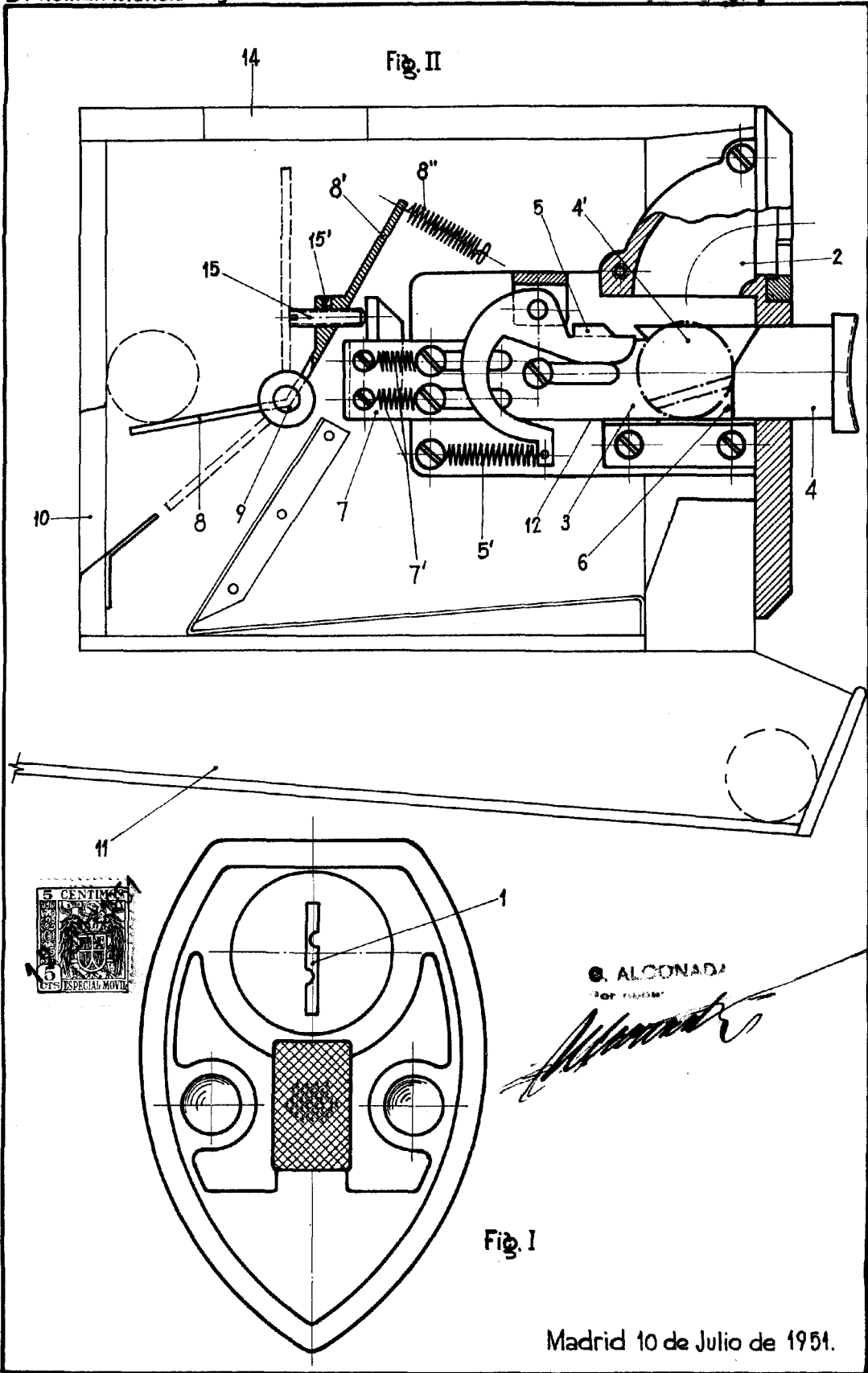
5) - Dispositivo de simultánea expulsión y cierre o interrupción de paso, para bolas en juegos de futbol de mesa, según 4ª reivindicación, caracterizado porque merced a un tirante o muelle de que va provista la pieza angular, recupera ésta su posición inicial de retención de bolas, graduándose su correcta posición mediante un tornillo y un fiador.

6) - "DISPOSITIVO DE SIMULTÁNEA EXPULSIÓN Y CIERRE O INTERRUPTIÓN DE PASO, PARA BOLAS EN JUEGOS DE FUTBOL DE MESA"

Esta Memoria Descriptiva consta de cinco hojas foliadas y mecanografiadas por una sola cara y de una hoja de planos.

Madrid, 12 JUL. 1951

G. ALCONADA



Escala variable.

Madrid 10 de Julio de 1951.