

no/

27411

MODELO DE UTILIDAD

a favor de

D. Manuel TORRENT JOSTENS - de nacionalidad española - domiciliado en c/ Balma, nº 6 - Barcelona,

por:

" Soporte para bobina o rollos de cintas engomadas o adhesivas "

-----;000;-----

Descripción

El modelo de utilidad objeto de este registro, se caracteriza por constituir un soporte de plancha metálica, sencillo, simple y económico, destinado a sostener

5 cómodamente pequeños rollos o bobinas de cintas engomadas o adhesivas, y dispuesto para ser usado especialmente en combinación con el tipo de cintas adhesivas de celofana o material transparente similar, recubiertas de una composición adhesiva sensible a la presión sin necesidad de humedecerse.

10 En el modelo de utilidad anterior del propio solicitante n° 22.057, se describe un modelo de soporte para estos fines. Sin embargo, se ha encontrado que en la mayoría de los casos, cuando se trata de rollos o bobinas relativamente pequeñas y de poca longitud que son los más frecuentes, no son necesarios los dispositivos de enganche y fijación de unas partes del soporte con otras a que se refiere el citado modelo, lo que ha dado lugar a un nuevo tipo de soporte de forma y características tales que ofrece una resistencia y solidez altamente suficientes para el uso así como los medios y la forma destinados a proteger por completo los bordes laterales de la bobina o cinta enrollada, que pueden pegarse a los objetos o manchados.

20 El soporte objeto de este registro, está constituido por una tira de plancha metálica doblada por su parte central según dos líneas transversales algo separadas entre sí, formando como una "U" con dos ramas de bordes convergentes hacia un lado, siendo el otro borde recto y permitiendo apoyar la pieza sobre una mesa en posición horizontal. De los bordes convergentes e inclinados, se proyectan hacia arriba sendas orejas que, arrancando de un punto próximo al extremo libre o posterior, forman un contorno circular dirigido hacia adelante presentando un orificio circular rebordado interiormente y

rodeado por una faja o pestaña anular de relativamente bastante anchura. La parte delantera o parte doblada de la "U", al igual que en el caso anterior, forma una lengüeta que se extiende hacia arriba y está doblada hacia adelante, provista en el borde de pequeños dienteitos para facilitar el corte de la porción deseada de cinta.

En el plano adjunto, se representa como ejemplo ilustrativo, una forma de ejecución del soporte objeto de este registro.

La figura 1, es una vista en alzado lateral, del soporte.

La figura 2, muestra al soporte visto en perspectiva.

Como se ha indicado más arriba, el soporte está formado por una tira de plancha metálica -10- doblada por su parte central según las dos líneas -11- y -12-, formando como una "U". Las ramas de dicha "U" tienen un borde plano -13- que permite apoyarla sobre una mesa y un borde curvado y convergente -14-, del cual sobresalen, extendiéndose hacia arriba, las orejas -15-, sensiblemente dirigidas hacia adelante, que presentan sendos orificios circulares -16-, rodeados en todo su contorno por la faja anular -17-, relativamente de bastante anchura.

Los orificios -16- por medio de un rebordo o pestaña interior, sostienen un pequeño rollo o bobina de cinta adhesiva montada sobre un núcleo de cartón y la faja anular -17- que rodea a dichos orificios, tienen una anchura igual o mayor que el grueso del núcleo de cartón y arrollamiento de cinta, de modo que protege por completo los bordes laterales de la bobina, los cuales con frecuencia son algo pegajosos dado el material de que se trata y po-

5
20
30
40
50
60
70
80
90
100
110
120
130
140
150
160
170
180
190
200
210
220
230
240
250
260
270
280
290
300
310
320
330
340
350
360
370
380
390
400
410
420
430
440
450
460
470
480
490
500
510
520
530
540
550
560
570
580
590
600
610
620
630
640
650
660
670
680
690
700
710
720
730
740
750
760
770
780
790
800
810
820
830
840
850
860
870
880
890
900
910
920
930
940
950
960
970
980
990

drían adherirse o marchar los objetos colindantes. La parte central y doblada de la pieza forma una pared inclinada hacia afuera o hacia adelante y presenta una prominencia -15-, con un borde doblado -19- provisto de pequeños dientecitos para facilitar el corte o rasgado de la cinta.

Este soporte, es sumamente práctico porque sostiene el rollo en forma limpia y segura y presenta una forma característica que asemeja o recuerda la silueta de un caracol.

-----: N O T A :-----

Se reivindica como objeto de este registro de modelo de utilidad:

1.- Soporte para bobinas o rollos de cintas engomadas o adhesivas constituido por una tira de plancha metálica doblada por su parte central según dos líneas transversales algo separadas entre sí, formando como una "U" con dos ramas que presentan un borde recto y otro borde curvado y convergente, de los cuales se proyectan hacia arriba sendas orejas que arrancando de un punto próximo al extremo libre o posterior de las ramas, se dirigen hacia adelante sobre ejes sensiblemente inclinados, formando un contorno superior y delantero completamente circular y presentando concéntricamente sendos orificios circulares provistos de un reborde cilíndrico interior para sostener un rollo o bobina de cinta y extendiéndose, entre dichos orificios y el borde de la oreja, una faja anular de anchura igual o mayor que el grueso del núcleo y de las capas de cinta enrollada, que cubre y protege

completamente los bordes laterales de la cinta adhesiva, evitando que puedan adherirse a papeles u objetos colindantes.

5

2.- Soporte según la reivindicación anterior, caracterizado en que la parte central de la pieza doblada en forma de "U", constituye una pared plana sensiblemente inclinada hacia afuera o hacia adelante, y cuyo borde dentado se proyecta por fuera del límite de la base.

10

3.- Soporte para bobinas o rollos de cintas engrasadas o adhesivas.

Hasta memoria consta de cinco páginas, escritas por una sola cara.

BARCELONA, 6 JUL. 1951

P.A.

JOSÉ M. BOLIBAR

S.S.

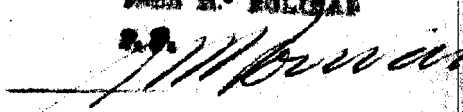


Fig. 1

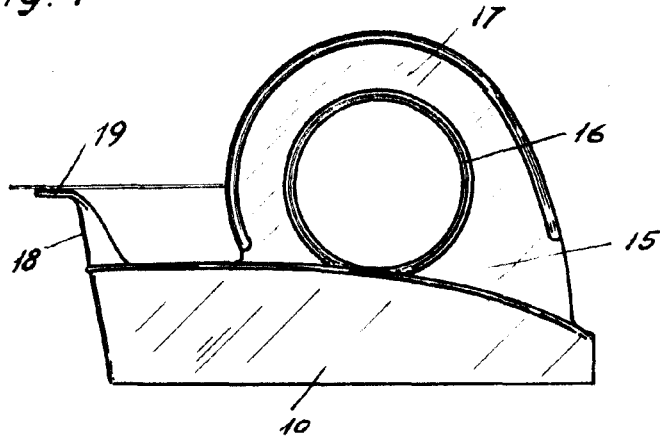
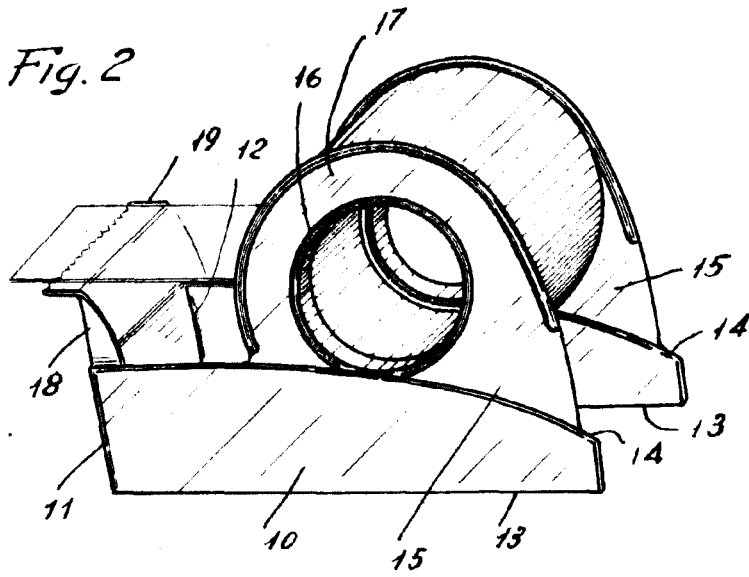


Fig. 2



M. Torrent