



Solicitante: D. Manuel Pereda de la Reguera.

Residencia: Santander, Paseo de Canalejas, 59.

ooOoo

MEMORIA DESCRIPTIVA

Sobre:

"TEJA PERFECCIONADA"

El presente Modelo de Utilidad se refiere a una teja perfeccionada, que representa una nueva configuración de dicho elemento de construcción, y con el que se consigue la exactitud en el solapeo o entrega, al construir el tejado, y la evitación total del corrimiento de la teja, al quedar acopladas convenientemente.

En los dibujos adjuntos, a título de ejemplo no limitativo, se ilustra una forma de ejecución del invento, y en ellos:

Fig. 1, muestra, en perspectiva, una teja según la invención, y

Fig. 2, representa varias tejas, una vez acopladas.

Con referencia a dichos dibujos, la teja perfeccionada, según la invención, A, presenta en su parte convexa un nervio cerámico, B, el cual nace de la cabeza o parte an-



cha de dicha teja y termina a una distancia de la cabeza menor o mas estrecha, igual a la parte de teja que ha de ser solapeada por la teja siguiente, al ser utilizada, - distancia que es, aproximadamente de 10 cm.

20 Este nervio o tope, B, es longitudinalmente de sección triangular, cuyo ángulo o nacimiento está en la cabeza o parte ancha de la teja, D, y vá elevando su altura hasta llegar al punto de terminación, C, en el cual dicha altura es igual al espesor de la teja.

25 En las tejas canales, el nervio o tope servirá de solera o apoyo que facilitará la estabilidad, reforzando al mismo tiempo la parte de la teja más afectada por la humedad y evitando rupturas, al sentar dicho nervio o tope y, por lo tanto, la totalidad de la teja en el forjado sobre el que ha de descansar.

NOTA

30 Descrita suficientemente la naturaleza del invento y su forma de realización práctica, se hace constar que la presente memoria es susceptible de modificaciones de detalle, mientras no altere su esencialidad y siendo por tanto lo que se solicita Modelo de Utilidad por 20 años en España y se recoge en las siguientes:

REIVINDICACIONES

40 1ª.- Teja perfeccionada, caracterizándose porque presenta en su parte convexa un nervio cerámico, el cual nace de la cabeza o parte ancha de la teja y termina a una distancia de la cabeza menor o mas estrecha igual a la parte de teja que ha de ser solapeada por la teja siguiente, al ser utilizada, distancia que aproximadamente es de 10 cm.

45 2ª.- Teja perfeccionada, según reivindicación precedente, caracterizándose porque el nervio o tope es longitudinalmente de sección triangular, cuyo ángulo o nacimiento está en la cabeza o parte ancha de la teja, y va elevando



50 su altura hasta llegar al punto de terminación, en el -
cual dicha altura es igual al espesor de la teja.

3ª.- "Teja perfeccionada", según queda substancialmente
descrito en la presente memoria que consta de tres
páginas mecanografiadas por una sola cara y representado
en los dibujos adjuntos.

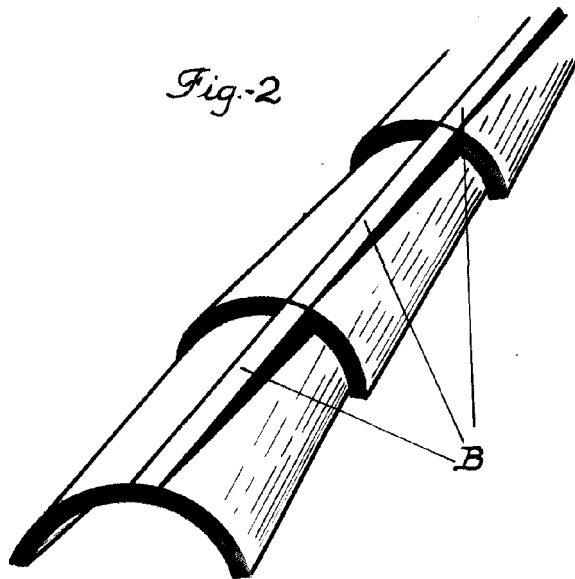
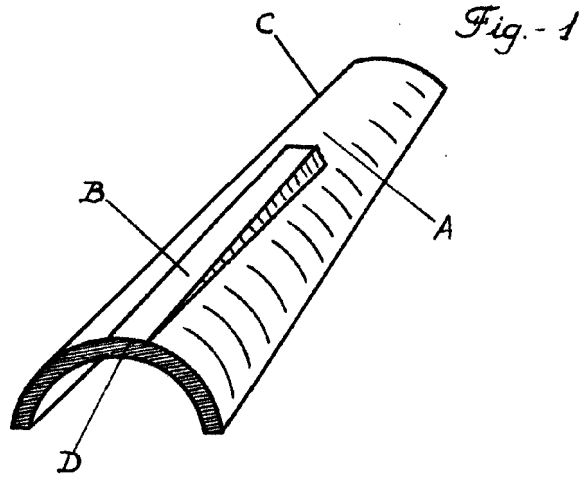
Madrid, 10 de Julio de 1951.-

EMILIO GUILL SIRVENT
P. P.



110

27399



MADRID, 10 JULIO 1951
 MANUEL PEREDA DE LA REGUERA,
 P.P.
 EMILIO GULLI SIVENI

Emilio

Gull