

27391



27391

MEMORIA DESCRIPTIVA

que se acompaña a

la solicitud de

un MODELO DE UTILIDAD por VEINTE AÑOS en ESPAÑA

a favor de

Don LUIS GARCIA DIAZ, residente en TALAVERA DE LA REINA (Toledo), Cerería -27,

por

" UN NUEVO CUADRO PARA BICICLETAS CONVERTIBLE "

Inventor: El solicitante, de nacionalidad española.

////

27284



5

La invención a que se refiere la presente Memoria, constituye una novedad industrial con características y ventajas que la hacen merecedora del privilegio de explotación exclusiva que por ella se solicita, de acuerdo con las prescripciones que establece el vigente Estatuto sobre Propiedad Industrial de 26 de julio 1929, texto refundido, publicado el 30 de abril de 1930.

10

La descripción que sigue se hace con ayuda de los dibujos que se acompañan, que nos servirán para explicar el funcionamiento del cuadro para bicicletas a que nos referimos.

Su finalidad es que la misma bicicleta para la que se destine este cuadro, sirva indistintamente para señora o caballero, sólo con cambiar de posición la barra superior del cuadro, por medio de sus tornillos y encajes.

15

Consta este nuevo cuadro para bicicletas, de los mismos accesorios que un cuadro normal, pero con las innovaciones detalladas a continuación.

20

Figura 1ª.- La barra superior (1) en lugar de ser fija es movable. En la parte delantera va unida al cuadro por medio de un tornillo pasante de acero, con tuerca (2) que sirve para fijarla y permitir también que gire sobre él.

25

La parte posterior se une al cuadro por medio de un manguito ajustable de acero (3) al muñón (4) el cual lleva un pasador fijo que sirve de tope y ajuste a un alojamiento que lleva la barra superior (1). En la figura 3ª se aprecia el ajuste de ambos extremos.

De esta forma queda un cuadro de bicicleta para caballeros

30

Figura 2ª.- Aflojando el tornillo (2) y corriendo hacia atrás el manguito (3) se quita de su alojamiento la barra superior (1) y se lleva hacia abajo, donde ajusta en un mu-



ción (5) de la misma manera que en el de arriba, quedando el mismo ajuste que se detalla en la figura 3ª y queda convertido el cuadro en uno para bicicleta de señora.

35

La figura 3ª detalla la construcción especial de la barra superior y sus ajustes. Tanto los extremos de la barra como sus alojamientos en la parte delantera y muñones (4) y (5) son piezas de acero sólido, cajeados para un ensamble perfecto entre sí y el manguito ajustable de unión (3) también será de acero, permitiendo esta construcción un conjunto sólido y seguro.

40

Las personas peritas en la materia deducirán de lo que antecede las ventajas y utilidad de este nuevo cuadro cuyas ventajas son: una gran economía general, por la facilidad de convertirse en bicicleta para señora o caballero.

45

Hecha la descripción precedente, es preciso añadir que los detalles de realización de la idea expuesta pueden variar sin que por ello cambie la esencia de la invención, que es la que se desprende de los párrafos que anteceden y la que se reivindica en la siguiente

50

NOTA

En resumen: El Modelo de Utilidad que se solicita recaerá sobre las reivindicaciones siguientes:

55

1ª.- Un nuevo cuadro para bicicletas convertible, caracterizado porque la barra superior es movable y en la parte delantera va unida al cuadro por medio de un tornillo pasante de acero con una tuerca que sirve para fijarla y permitir también que gire sobre él, uniéndose por la parte posterior al cuadro por medio de un manguito ajustable de acero al muñón, el cual lleva pasador fijo que sirve de tope y ajuste a un alojamiento que va en la barra superior constituyéndose así un cuadro de bicicleta para caballero.

60



65

2ª.- Un nuevo cuadro para bicicletas convertible, según reivindicación primera, caracterizado porque aflojando el tornillo pasante de acero referido y corriendo hacia atrás el manguito ajustable, se puede desplazar de su alojamiento la barra superior llevándola hacia abajo, donde ajusta en un muñón, de la misma manera que en la de arriba, quedando el mismo ajuste ya detallado y convirtiéndose así este cuadro en otro utilizable por señoras, tal como queda descrito y representado en los dibujos.

70

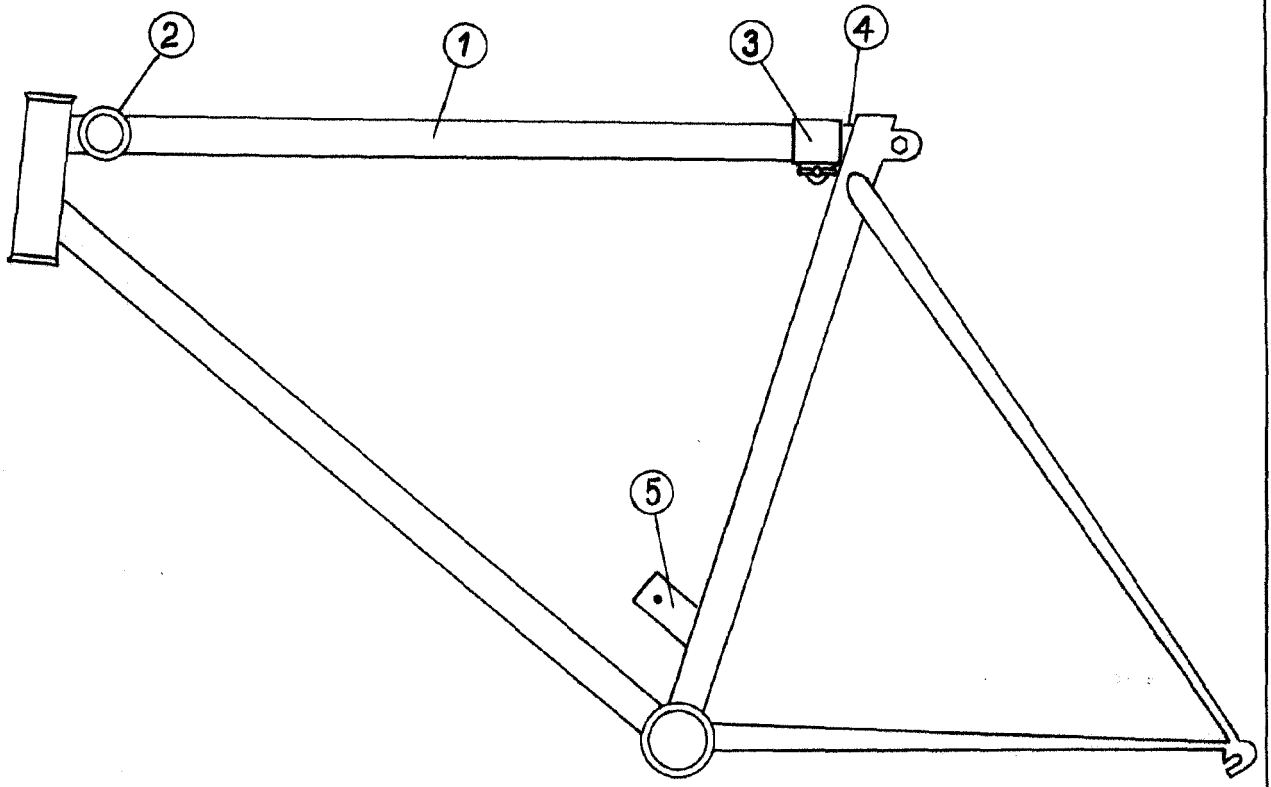
3ª.- Se reivindica, por último, como objeto sobre el que ha de recaer el Modelo de Utilidad que se solicita: "UN NUEVO CUADRO PARA BICICLETAS CONVERTIBLE".

75

Todo conforme queda descrito en la presente Memoria, que consta de cuatro páginas escritas a máquina y dibujos que se acompañan.

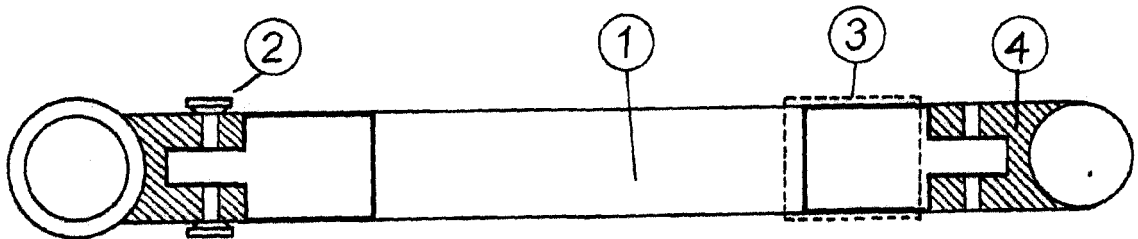
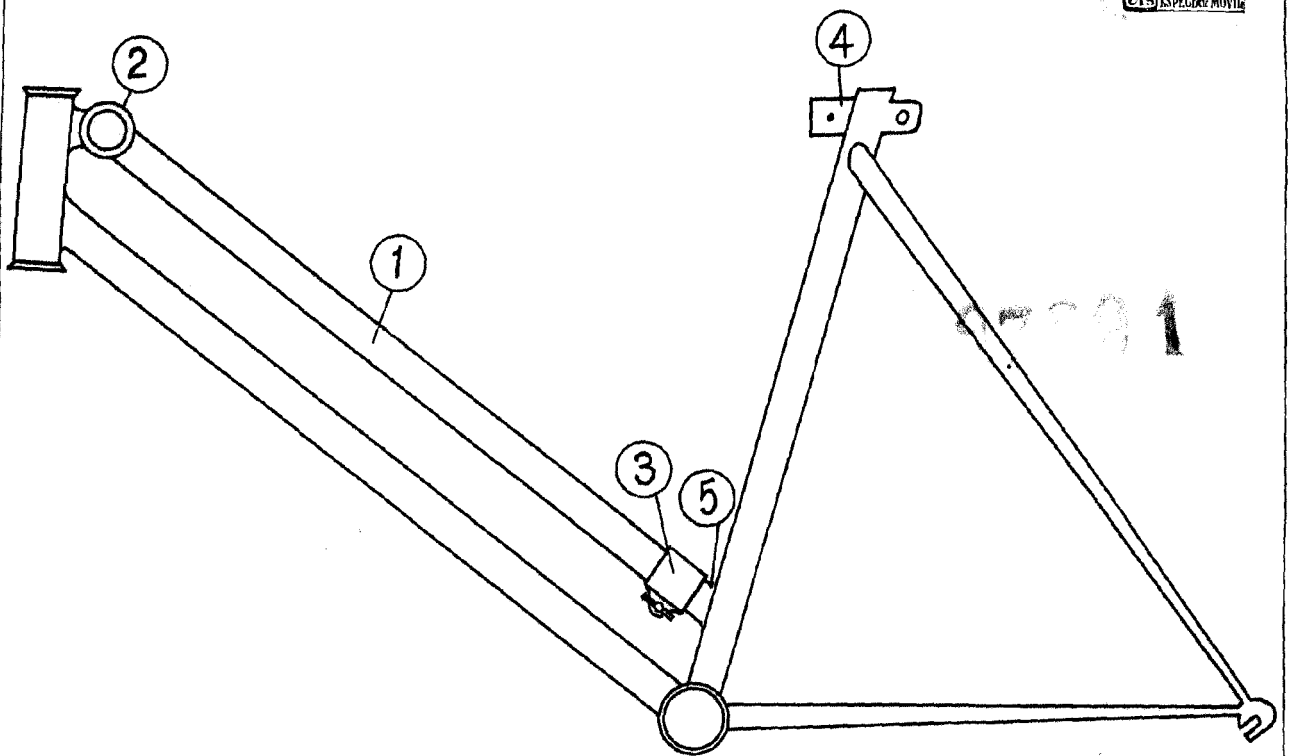
Madrid, 30 mayo 1951.

ALFONSO UNGHIA



ESCALA VARIABLE
MADRID, 30 DE mayo DE 1951.
ALFONSO VIGÓN

27391



ESCALA VARIABLE
MADRID, 30 DE mayo DE 1951.
ALFONSO VIGORIS