

27387



Memoria Descriptiva

para

un Modelo de Utilidad

a favor de

Don Miguel Justo Ferrer Bolar

residente en

Bilbao (Vizcaya), P. Indauchu, 7.

por:

"LAMPARA IRROMPIBLE"





El presente modelo de utilidad se refiere a una lámpara irrompible, fácil de desmontar y de sustituir sus elementos cuando sea necesaria una reposición.

5 Esencialmente la lámpara mejorada que se reivindica se compone de un cuerpo o pieza de material elástico que tiene: una parte cilíndrica, que aloja y sujeta el casquillo de la bombilla, se prolonga por uno de sus extremos según una ventosa, apropiada para sujetar la lámpara o servirle de base, y por el otro en forma de copa, que termina en un reborde que tiene una ranura interior para alojar los bordes del reflector y de el cuerpo transparente que protege la bombilla. Además, ese cuerpo de la lámpara lleva en un costado un aro partido, que sirva para sujetarla donde se desee y en otro lado el orificio por el cual entra el cable de conducción de la corriente. Mientras que la parte frontal de la pieza que cubre la bombilla, va rayada formando cuadrículado, con orificios en los vértices del mismo, lo que proporciona una adecuada ventilación y hace que la luz tenga una forma mateada.

10

15

Dentro de las reivindicaciones que se establecen pueden construirse lámparas de las formas y tamaños que se desee y con los materiales adecuados, dentro de las características generales indicadas; pero como tales variaciones, así como las que puedan hacerse en detalles de presentación y organización, no afectan a la esencialidad reivindicada, las lámparas que se construyan con cualesquiera de esas modificaciones, no serán sino variantes igualmente comprendidas y protegidas por el presente registro.

20

25

En esta idea las adjuntas figuras corresponden

27387



únicamente a una forma de ejecución, sin carácter alguno limitativo, que se presenta a título de ejemplo de realización para concretar cuanto se dice en esta memoria descriptiva.

5 La figura 1 representa la vista de conjunto de la lámpara.

La figura 2 muestra su sección, por un plano diametral que se supone corta por su centro a los distintos elementos de la misma.

10 Con referencia a dichas figuras y a los números que sobre ellas designan las distintas partes de la lámpara representada, su descripción es como sigue:

15 El cuerpo 2 de la lámpara se prolonga por un extremo en la ventosa 1 de sujeción, que también sirve de base de sustentación, y por el otro lado en la copa 4 de alojamiento del reflector 8; mientras que dicho cuerpo, en su costado, presenta el aro partido 5 que sirve para sujetar la lámpara donde se desee y en la parte opuesta la entrada para el cable 6, conductor de la corriente.

20 La copa 4 tiene el reborde de defensa 7, con una ranura interior para sujetar por su periferia al reflector 8 y al cuerpo transparente 10 que protege a la bombilla 9 y está hecho de material plástico irrompible. El frente de este último cuerpo tiene un rayado en cuadrícula y en la intersección de las rayas unos orificios, que permiten la circulación del
25 aire, con lo que se evita por una parte el calentamiento que pudiera ocasionar la bombilla de incandescencia y por otra se impide que deslumbre la lámpara quedando la luz en forma mateada.

La bombilla 9 se coloca en el casquillo 5, su-

27387



jeto en el cuerpo 2.

Como se ve por la descripción que antecede la ventosa 1, el cuerpo 2 y la campana 4 de alojamiento del reflector 8, son de una sola pieza, de material elástico, como puede ser goma, con lo que resulta el conjunto de la lámpara irrompible. El gancho elástico 5, que también es de una pieza con el cuerpo 2, permite colocar sujeta la lámpara en cualquier sitio.

5

- 4 -
27387



N O T A

El presente modelo de utilidad comprende las siguientes reivindicaciones:

5 1.- Lámpara irrompible, caracterizada porque la misma se compone de un cuerpo o pieza de material elástico que presenta; una parte cilíndrica, que aloja y sujeta el casquillo de la bombilla, se prolonga por uno de sus extremos según una ventosa, apropiada para sujetar la lámpara o servirle de base, y por el otro en forma de copa, que termina en un reborde que tiene una ranura interior para alojar y sujetar los
10 bordes del reflector y del cuerpo transparente que protege la bombilla.

15 2.- Lámpara irrompible, según lo reivindicado en el punto anterior, caracterizada porque dicho cuerpo de la lámpara, lleva en un costado un aro partido, apropiado para sujetarla donde se desee, y en la parte frontal, de la pieza transparente que cubre la bombilla, un rayado en cuadrícula con orificios en sus vértices que proporcionen la adecuada ventilación y hagan que la luz tenga una forma mateada.

20 3.- "Lámpara irrompible".

Según se describe y reivindica en la presente memoria descriptiva y se ilustra con los dibujos que a la misma se acompañan.

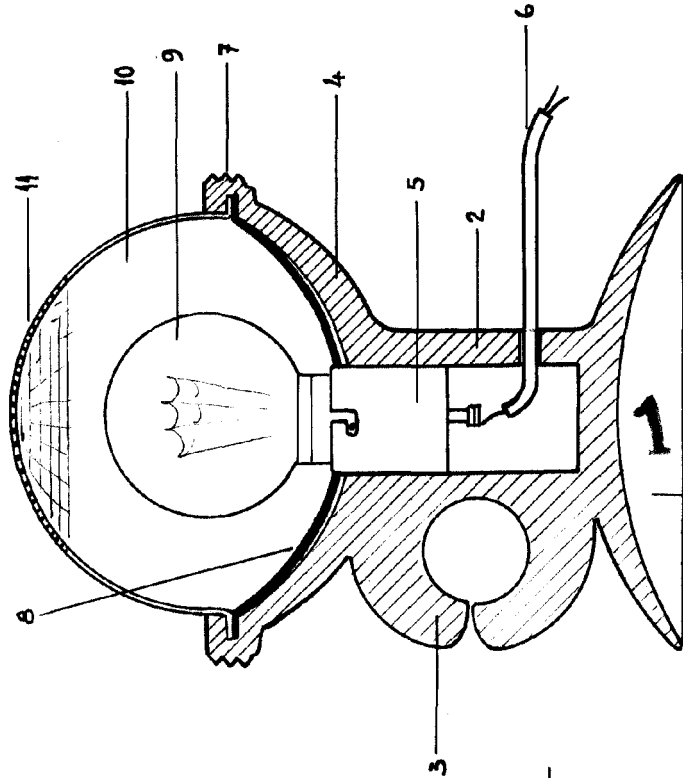
Consta esta memoria de cuatro hojas foliadas y escritas a máquina por una sola de sus caras.

Madrid, a 28 de Abril de 1951.

27987

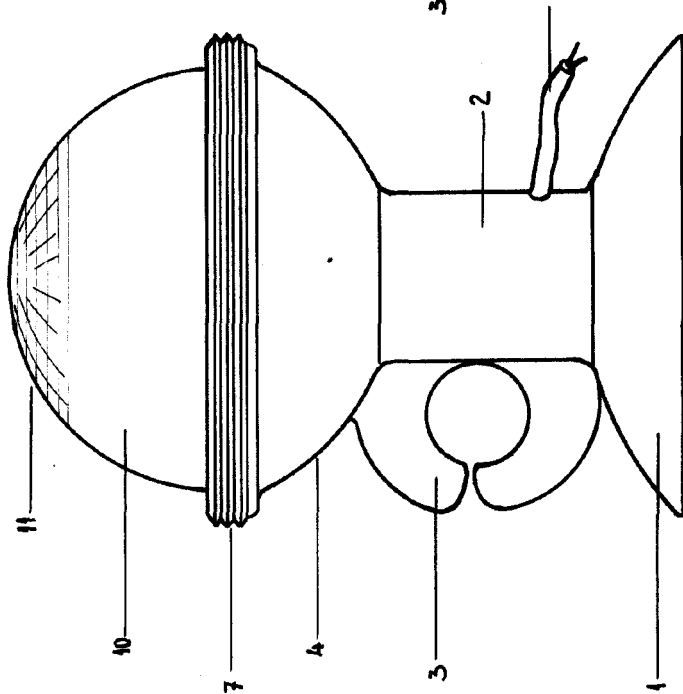
28 AB

Figura 2ª



197638

Figura 1ª



ESCALA VARIABLE

Clus