



MEMORIA DESCRIPTIVA
DE UN
MODELO DE UTILIDAD
por veinte años.

5.- Cuyo registro se solicita a favor de la razón social francesa NOVACEL, residente en Paris (Francia) Avenue Percier nº 5 y 7, y se refiere a:

FILTROS DE GAS

10.- Las esponjas artificiales y muy especialmente las esponjas artificiales de celulosa regenerada, han experimentado un desarrollo considerable, en estos últimos años, y encontrado múltiples aplicaciones.

15.- El modelo de utilidad, cuyo registro se solicita, es una nueva aplicación de estas esponjas, en los filtros de gas, y más particularmente de la piel de gamuza artificial, que está constituida por una tela y lienzo recubierto de esponja artificial y muy especialmente de celulosa regenerada.

20.- Esta gamuza artificial, se fabrica más frecuentemente recubriendo un lienzo con una capa de viscosa concentrada que contiene cristales de una sal soluble en el agua, coagulando después la viscosa y disolviendo los cristales mediante una disolución concentrada muy caliente de sal, lavando a fondo el material, blanqueándolo eventualmente y secándolo después.

25.- Los ensayos de filtración de gases, han demostrado que la esponja artificial de celulosa regenerada y más especialmente la gamuza artificial con capa de celulosa regenerada, se prestan notablemente para retener los polvos contenidos en los gases, con una pérdida de carga relativamente pequeña, siendo el objeto principal de este invento la aplicación de la piel de gamuza artificial con capa de celulosa regenerada, como paño filtrante, para gases impuros.

30.-



35.- Como puede percibirse en el plano que se acompaña, en el modelo cuyo registro se solicita, vá colocado como paño filtrante la esponja artificial o esponja de celulosa regenerada, y también piel de gamuza artificial, de un milímetro de espesor, en sustitución de los materiales que hasta la fecha, venian empleándose para llevar a efecto la filtracion de los gases.

40.- Según un ensayo de filtracion de aire, realizado con la piel de gamuza de un milímetro de espesor, la pérdida de carga, es tan solo de 32 milímetros de la columna de agua, para un gasto de 10 milímetros cúbicos por metro cuadrado y de 175 milímetros para un gasto de 50 metros cuadrados por minuto.

45.- El poder filtrante de polvos, se ha estudiado con aire conteniendo partículas de humo de azul de metileno, del orden de , y después con aire conteniendo polvos de arena de los que eran :

- 50.-
- 5 % de partículas de más de 30
 - 25 % de partículas de 30 a 10
 - 25 % de partículas de 10 a 3
 - 25 % de partículas de 3 a 1
 - 25 % de partículas de menos de una

El gasto gaseoso fué de 5,55 milímetros cúbicos por minuto y por metro cuadrado de superficie, que es el gasto normal aproximado de los filtros de aire conocidos hasta la fecha.

Poder de retencion del filtro

55.-	<u>Humos</u>	<u>Polvos</u>
	97,7 %	prácticamente 100 %

En el caso de un aerosol de arena, el colmataje sea estudiado también con los resultados siguientes para el mismo gasto:

60.-	<u>Cantidad de plvos aspirados</u>	<u>Pérdidas de carga</u>
	<u>en gramos por m2</u>	<u>en mm de agua</u>
	0	18
	20	45
	40	72

Debe advertirse que el de colmataje o limpieza de los filtros,

97381



65.-- se efectua facilísimamente mediante pequeños golpes dados al filtro desmontado, o mediante una corriente gaseosa, en sentido inverso.

70.-- Puede también emplearse la gamuza humedecida que dá una pérdida de carga un poco mayor, pero que se coloca más fácilmente, o gamuza engrasada que retiene mejor el polvo o el humo, pero que da una pérdida de carga bastante grande.

Esto no obstante, la gamuza humedecida, puede servir, para filtraciones de grandísimo gasto de aire poco impurificado, y la gamuza engrasada para filtrar humos densos con pequeño gasto.

75.-- La piel de gamuza retiene también eficazmente las vesículas líquidas de ciertos gases de combate y puede servir para las caretas antigás.

80.-- Se puede también incorporar a los filtros agentes neutralizadores, como por ejemplo carbonato de cal para gases que contengan partículas ácidas.

REIVINDICACIONES

85.-- 1ª.-- Se reivindica filtros de gas, caracterizado por emplearse como paño filtrante, esponja artificial, esponja de celulosa regenerada y particularmente piel de gamuza artificial, con capa de celulosa regenerada, cuando hayan de filtrarse gases que contengan polvos, o para filtrar humos.

90.-- 2ª.-- Se reivindica filtros de gas, caracterizado según la reivindicación anterior, por el empleo de paños de piel de gamuza humedecida para filtraciones de gran cantidad de gases, poco impurificados de polvo o humos.

3ª.-- Se reivindica filtros de gas, caracterizado, a tenor de la reivindicación 1ª, por el empleo de paños de piel de gamuza engrasada o aceitada para filtraciones con poco gasto de gases, fuertemente impurificados de polvos o humos.

95.-- 4ª.-- Se reivindica filtros de gas, caracterizado, según la reivindicación 1ª, por el empleo de paños de piel de gamuza, conteniendo agentes neutralizadores de ácidos.

5ª.-- Se reivindica FILTROS DE GAS.

27381



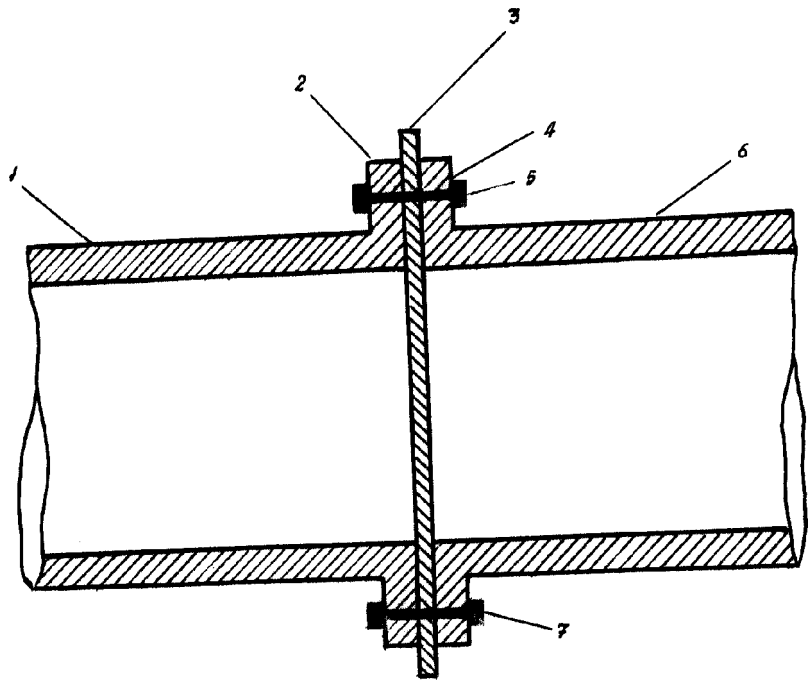
----- 4 -----

100.-- La presente memoria descriptiva, consta de cuatro hojas, escritas
a máquina y por una sola cara.

Madrid, 11 septiembre de 1951

A handwritten signature in dark ink, appearing to be "J. G. P." followed by a flourish.

281



Yuste local
J. B. J. J.

Roca