

27879

20



MODELO DE UTILIDAD

por 20 años

a favor de D. PEDRO REQUENA RODRIGUEZ, de nacionalidad española, residente en Barcelona, calle Badia, 8 (G).-----

Por: "ENVASE RECTANGULAR PERFECCIONADO PARA PROFILÁCTICOS DE GOMA".-----

MEMORIA DESCRIPTIVA

Son ya conocidos en el mercado unos envases rectangulares para profilácticos de goma constituidos por dos placas o láminas de aluminio o aleaciones del mismo, que presionadas por sus bordes contienen y guardan en su interior
5 el profiláctico, o serie de profilácticos, alejados en lugares convenientes donde no están sujetos a presión alguna en el momento del acoplamiento o presión mecánica de ambas láminas.

Sin embargo, tales envases presentan diversos inconvenientes, entre ellos la dificultosa operación de apertura
10 del envase y por otra parte el que dichas láminas, en muchos casos, se separan fácilmente dejando paso al polvo,



u otros agentes de suciedad, entre las aberturas o intersticios que se forman con la separación de dichas láminas, lo cual no deja de representar un peligro para los usuarios.

5 Tales inconvenientes quedan solventados con el envase objeto del presente modelo de utilidad.

Para la mejor comprensión del presente envase, y a título tan sólo de ejemplo, se acompañan los dibujos de la hoja adjunta en los cuales se representa un caso de
10 realización práctica del mismo.

La Figura 1 muestra una perspectiva de un envase, destinado para dos unidades.

La Figura 2 muestra un corte esquemático de la Figura 1 por la línea A-B.

15 Las Figuras 3 y 4 muestran, en detalle, dos vistas del extremo corto de uno de los envases, con el abridor en posiciones diversas.

Consiste el envase de referencia en que el envase de forma rectangular, constituido por dos láminas o placas -1- y -2- de material apropiado, preferiblemente de
20 aluminio, presenta en sus bordes unas láminas o piezas dobladas en forma de "U" -3-, las que se aplican y doblan, mecánicamente, al propio tiempo que se realiza la unión o acoplamiento mecánico de las láminas -1- y -2-, de forma
25 que no existe contacto alguno con el exterior.

Al propio tiempo, una de dichas láminas, por ejemplo la -1-, presenta en uno de sus extremos cortos, y junto al borde del mismo, una porción saliente -4-, doblada convenientemente, mediante la cual y tirando sencillamente de la misma se facilita la apertura del envase, sin es-
30



fuerzo alguno y sin peligro de rasgar el profiláctico.

Como se comprenderá, tal perfeccionamiento pueden aplicarse a aquellos envases, de tipo rectangular, destinados a contener uno o más profilácticos de goma.

5 Serán variables: la forma, tamaño, calidad de los materiales, y en general todo cuanto no altere, cambie o modifique la esencialidad del envase de referencia.

N O T A

Se reivindica como objeto del presente modelo de
10 utilidad:

1.- Envase rectangular perfeccionado para profilácticos de goma, consistentes en que el envase formado por el acoplamiento a presión de dos hojas o láminas de material apropiado, entre las cuales se dispone el profi-
15 láctico, o serie de profilácticos sucesivos, va protegido en sus bordes por unas piezas o láminas, dobladas en forma de "U", no permitiendo el despegue o separación de dichas láminas y por tanto la penetración del polvo u otros agentes sucios.

20 2.- Envase rectangular perfeccionado para profilácticos de goma, según reivindicación 1, caracterizado porque cada envase individual, presenta en el centro de su sentido longitudinal, una pestaña o saliente central, que forma cuerpo con una de las láminas u hojas del envase,
25 se, para facilitar la apertura del envase con sólo tirar de dicha pestaña o saliente.

3.- ENVASE RECTANGULAR PERFECCIONADO PARA PROFILACTICOS DE GOMA.

Consta la presente memoria descriptiva de

-27279

29



-4-

cuatro hojas foliadas, mecanografiadas y escritas por una sola cara, acompañadas de una hoja de dibujos.

Madrid, a 29 de noviembre de 1950.

PEDRO REQUENA RODRIGUEZ

P.A.

A handwritten signature in cursive script, appearing to read "Pedro Requena Rodriguez".

97079

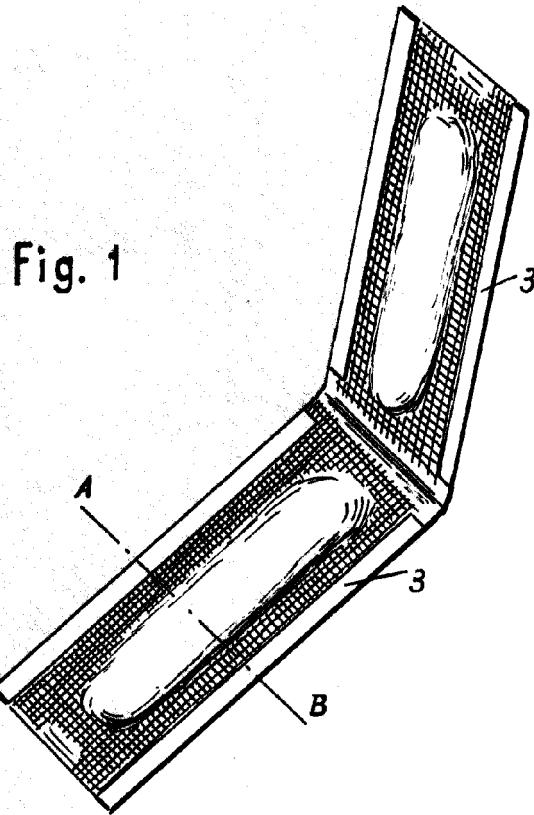


Fig. 2

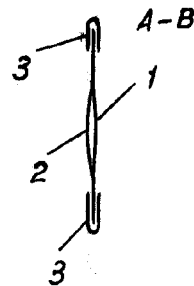


Fig. 3

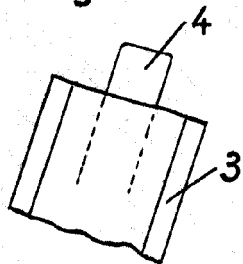
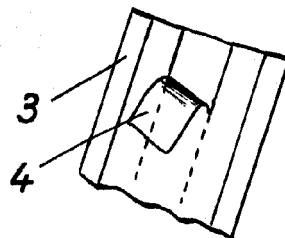


Fig. 4



Escala variable

Barcelona, 29 Nbre. 1950

p.a. *[Signature]*