

27278



MODELO DE UTILIDAD

por 20 años

a favor de D. PEDRO REQUENA RODRIGUEZ, de nacionalidad española, residente en Barcelona, calle Badia 8 (G) -----
Por: "ENVASE CIRCULAR INDIVIDUAL PERFECCIONADO PARA PROFILACTICOS DE GOMA". -----

MEMORIA DESCRIPTIVA

Son conocidos en el mercado envases individuales para profilácticos de goma, constituidos por unas piezas, preferiblemente de material de aluminio o sus aleaciones, las cuales una de ellas forma la caja y la otra la tapa, de forma circular, que acopladas entre sí a presión, están destinadas a guardar en su interior el profiláctico de goma.

Sin embargo, tales envases presentan el inconveniente de que la apertura de los mismos resulta algo dificultosa, y teniendo en cuenta que debe actuarse con la uña de los
10 dedos para facilitar la citada apertura, existe el peligro

27278



-2-

de romper o rasgar el profiláctico, contenido en el interior del estuche, con los peligros que son consecuencia de tal hecho.

Tales inconvenientes quedan totalmente solventados con el envase objeto del presente modelo de utilidad, ya que con arreglo al mismo, se dispone de un medio rápido y seguro para evitar aquellos peligros.

Para la mejor comprensión del presente modelo de utilidad, y a título tan sólo de ejemplo, se acompañan los dibujos de la hoja adjunta, en los cuales se representa un caso de realización práctica del envase de referencia.

La Figura 1 muestra un envase individual para un profiláctico de goma, estando separadas la caja y la tapa, mostrando la primera de las citadas piezas, una cinta o tirilla dispuesta en la caja para facilitar la apertura de la misma.

La Figura 2 muestra un corte del estuche o envase con la cinta o tirilla y el profiláctico de goma en su interior.

Consiste el envase de referencia en que en el interior del envase, constituido por la caja -1- y la tapa -2- se dispone una pequeña cinta, cordón o medio similar -3-, de material apropiado que se extiende de modo que, atravesando diámetralmente el envase, sobresalga al exterior de los extremos del mismo.

Sobre dicha cinta va dispuesto el profiláctico de goma -4-, y la cinta se dispone de modo que coincide con los pequeños entrantes o ranuras -5- que presenta la caja.

De este modo, al efectuar el cierre automático, por máquinas apropiadas, todo el conjunto queda dispues-

97278

28 1961



to conforme se indica en la Figura 2,

En el momento de uso, es suficiente tirar hacia abajo por cualquiera de los extremos salientes de la cinta -3- para que ésta rompa el borde próximo de la caja -1- separándola de la tapa -2- facilitando la extracción del profiláctico -4-.

Como se comprenderá, dentro del presente modelo de utilidad, será variable el grueso, calidad, longitud y demás características de la cinta abridora, así como características generales del envase, y, en general, todo cuanto no altere, cambie o modifique la esencialidad del envase de referencia.

N O T A

Se reivindica como objeto del presente Modelo de Utilidad:

1. Envase circular individual perfeccionado, para profilácticos de goma, caracterizado en que en el fondo de la caja del envase va dispuesta una cinta o tirilla, de material adecuado, que atravesando diámetralmente la caja, sobresale al exterior de la misma, al objeto de que, tirando de dicha tirilla desde el exterior facilite la apertura o separación de ambos cuerpos, caja y tapa.



27978

-4-

2. ENVASE CIRCULAR INDIVIDUAL PERFECCIONADO, PARA
PROFILÁCTICOS DE GOMA.

Consta la presente Memoria Descriptiva de cuatro
hojas foliadas, mecanografiadas y escritas por una sola
cara, acompañadas de una hoja de dibujos.

Madrid, a 29 de noviembre de 1950

PEDRO REQUENA RODRIGUEZ,

P.A.

Fig. 1

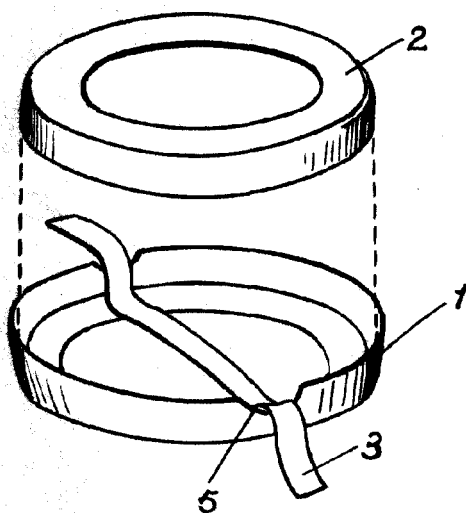
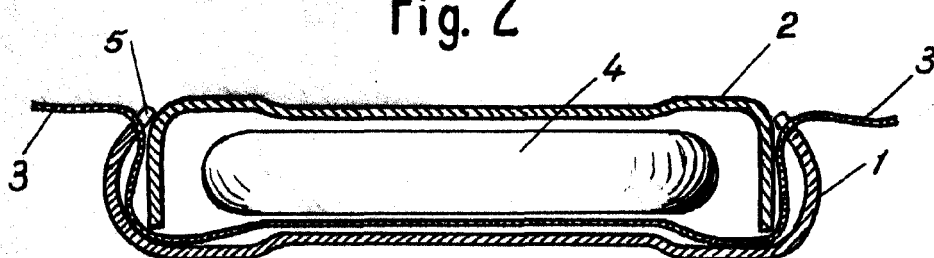


Fig. 2



Escala variable

Barcelona, 29 Nobre. 1950

p.a. Manuel de Rafael
P. Requena Rodríguez