

27359

16 MA



Memoria Descriptiva

para

un Modelo de Utilidad

a favor de

Don Rafael Toledano Laredo

residente en

Madrid, Avda. José Antonio, núm. 56.

por:

**"DISPOSITIVO ANTIFRAUDE PARA MECANISMOS
DE MESAS DE JUEGO"**



18 MAR

El presente modelo de utilidad se refiere a un dispositivo antifraude para mecanismos de mesas de juego, mediante el cual se eliminan las posibilidades de hacer funcionar tales mecanismos, que proporcionan las bolas o elementos necesarios para el juego, sin introducir la moneda o ficha que asegura el pago del servicio.

Como es sabido los dispositivos destinados a tal fin consisten en una barra tirador, que se mueve en guías adecuadas y es impulsada hacia dentro de la mesa de juego por un muelle; de la cual hay que tirar para sacar el elemento que proporciona las bolas o útiles de juego, cuya barra lleva una ranura en la que cae una moneda o ficha adecuada, mediante la cual, al efectuar la tracción, se levanta la pestaña que impide el movimiento de la corredera. En tales dispositivos la barra corredera es de sección rectangular y sale por un orificio de la misma forma, practicado en el escudo o frente de la caja del dispositivo. Tal disposición da lugar a que se cometa el fraude de introducir entre la barra y la parte superior de su alojamiento un fleje o tira de lámina con el cual se levanta la pestaña plana que impide el movimiento de la corredera.

Esencialmente las mejoras del dispositivo que se reivindican consisten en:

- acanalar la superficie superior de la barra del tirador, así como la pieza por la cual sale la misma al exterior, de modo que cada uno presente unos salientes que encajan en los entrantes de la otra

- ondular la pestaña de retenida de la misma.

- reformar la parte posterior de la caja del



dispositivo, contra la cual golpea dicha barra impulsada por el muelle que la vuelve a su posición primitiva.

5 - disponer en la parte inferior de la caja unos puntos o pitones que impiden el movimiento de la misma, cuando por el uso se aflojen los tornillos que sujetan el frente del dispositivo a las guías de la barra.

10 Para mayor claridad concretaremos las características que se reivindican con referencia a las adjuntas figuras, correspondientes a una de sus formas de ejecución preferentes, pero que no tienen carácter alguno limitativo, ya que las mismas son aplicables a los dispositivos de las distintas formas y tamaños, que pueden construirse para las diferentes mesas de juego y las variaciones que así se hagan, como las que puedan introducirse en detalles de presentación u organización
15 del dispositivo, no afectan a su esencialidad reivindicada, por lo que los que se construyan con cualesquiera de esas modificaciones no serán sino variantes, igualmente comprendidas y protegidas por el presente registro.

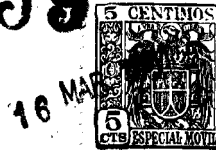
20 La figura 1 corresponde a la vista del conjunto del dispositivo desprovisto de su tapa, por el lado que al colocarle en la mesa queda hacia arriba.

La figura 2 muestra la vista de costado del mismo.

25 La figura 3 se refiere a la vista del escudo o parte del dispositivo que se presenta fuera de la mesa.

La figura 4 detalla la disposición de la barra tirador.

Con referencia a dichas figuras y a los números



que sobre ellas designan las distintas partes y detalles del dispositivo representado, su descripción es como sigue:

5 Su caja está formada por el escudo o frente 1 y la pieza guía 2-3, sobre la cual se mueve la corredera 4, cuando se efectúa tracción del tirador 5 y la disposición del mecanismo lo consiente. Tal caja se cubre por una tapa sujeta por el vástago 6, en cuya parte roscada se atornilla la correspondiente tuerca.

10 La parte superior de la barra 4 presenta el acanalado 7 que se corresponde con el dentado 24 practicado en el escudo 1, de modo que los dientes de éste entran en los canales de aquella mientras se la mueve.

15 Por la ranura 8 del escudo se deja caer la moneda o ficha que libera el mecanismo, la cual resbala por la canal 9 y viene a caer en la ranura 10 de la corredera 4, quedando sujeta en ella por el pasador 11, que el muelle de lámina 12 mantiene en la posición en que una ranura practicada en aquel no coincide con la moneda. El borde de ésta obliga a levantarse al 13 de la pestaña de retenida, cuando se ejerce tracción del tirador 5, en cuyo movimiento el pasador 11 tropieza con un plano inclinado que le obliga a desplazarse hasta que su ranura queda debajo de la moneda, con lo que ésta cae, por la abertura dispuesta al efecto en el fondo de la caja, al depósito destinado a tal fin.

25 La pestaña de retenida de la barra 4 tiene el curvado 14, que dificulta también la introducción de algún fleje o tira de lámina para desenganchar el reborde 13 de la barra.

La parte posterior de la caja lleva las chapas

76 MAR



15 y 16 de refuerzo, que aseguran la mayor duraci3n de la misma; mientras que los pitones 17 aseguran su fijeza aunque se aflojen los tornillos 18.

5

El conjunto se sujeta al frete de la mesa de juego por los tornillos 19 y tuercas 20.

10

Finalmente, el pasador roscado 21 sirve para la uni3n del tirador al elemento de la mesa que arrastra las bolas u objetos para el juego, el tope 22 limita el movimiento del mismo y el resorte 23 vuelve el tirador a su posici3n primitiva, una vez que mediante la introducci3n de la moneda por la ranura 8 se ha efectuado una extracci3n de dichos elementos de juego.

15

La descripci3n que antecede comprueba las cuatro mejoras que se reivindican; el acanalado 7 de la barra 4, que se corresponde con el dentado 24 del escudo del dispositivo; la ondulaci3n 14, de la pestaña de retenida de dicha barra; los refuerzos 15 y 16, de la parte posterior de la caja y los pitones 17 que aseguran la fijeza de la misma.

=====

=====

=====



N O T A

El presente modelo de utilidad comprende las siguientes reivindicaciones:

5 1.- Dispositivo antifraude para mecanismos de mesas de juego, caracterizado porque la cara superior de la barra del tirador, va acanalada de modo que sus entrantes coinciden con unos dientes que presenta la pieza del escudo o frente de la caja del dispositivo, por el cual sale dicha barra al exterior.

10 2.- Dispositivo según lo reivindicado en el punto anterior, caracterizado porque la pestaña de retenida, de la barra corredera que arrastra la parte de la mesa de juego que proporciona las bolas o elementos necesarios para el mismo, tiene una ondulación, que la separa de la barra hasta la parte en que engancha a la misma, de modo que tal enganche no puede
15 levantarse aunque entre la barra y la pestaña fuera posible introducir algún elemento.

3.- Dispositivo según lo reivindicado en los puntos anteriores, caracterizado porque la parte de la caja del dispositivo en que tropiezan los topes que limitan el movimiento de la corredera tirador, va protegida de los golpes, por delante y detrás, por chapas adecuadas yuxtapuestas.

20 4.- Dispositivo según lo reivindicado en los puntos anteriores, caracterizado porque en la parte inferior de la pieza angular unida al escudo del dispositivo, en la cual se sujeta por tornillos la guía de la corredera, van dispuesto
25 unos pitones o salientes que impiden el movimiento de la caja,



cuando se aflojan tales tornillos de sujeción.

5.- Dispositivo antifraude para mecanismos de mesas de juego.

Según se describe y reivindica en la presente memoria descriptiva y se ilustra con los dibujos que a la misma se acompañan.

Consta esta memoria de seis hojas foliadas y escritas a máquina por una sola de sus caras.

Madrid, a 16 de Marzo de 1951.

A handwritten signature in black ink.

5

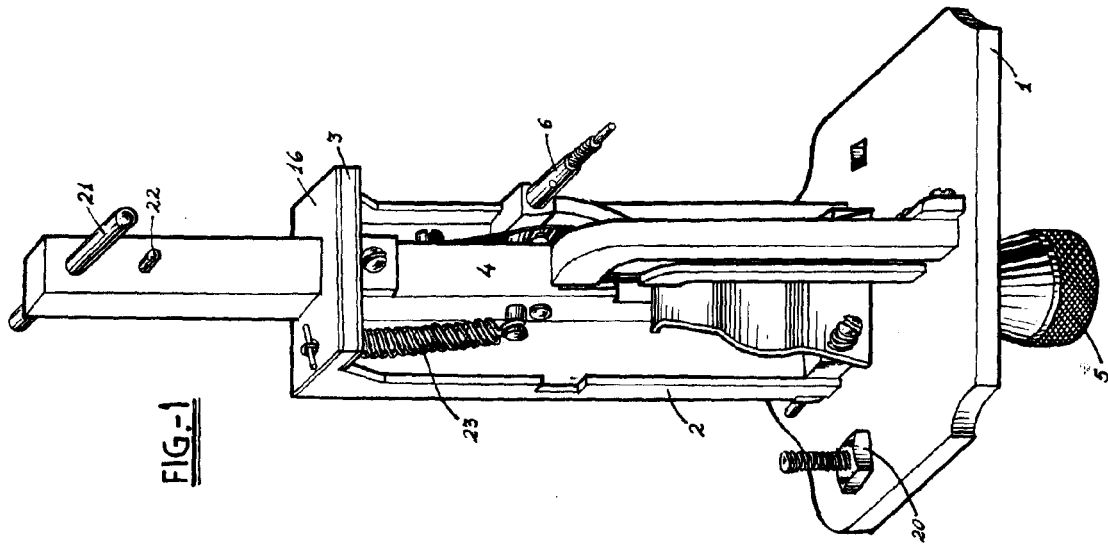


FIG-1

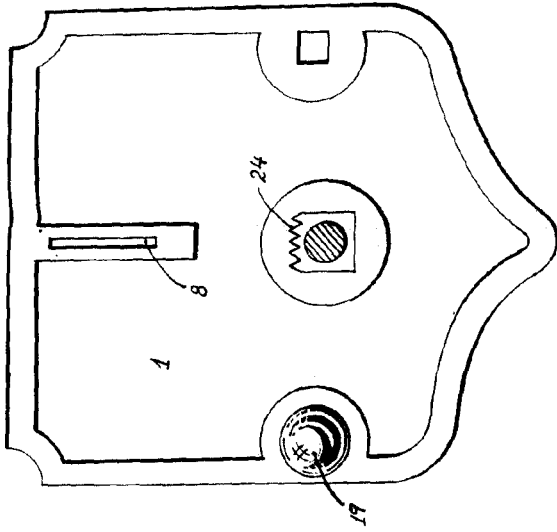


FIG-3

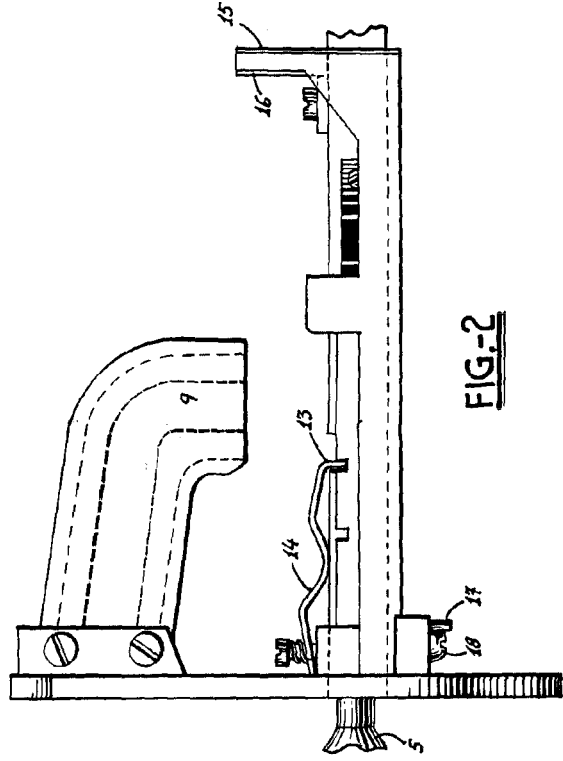


FIG-2

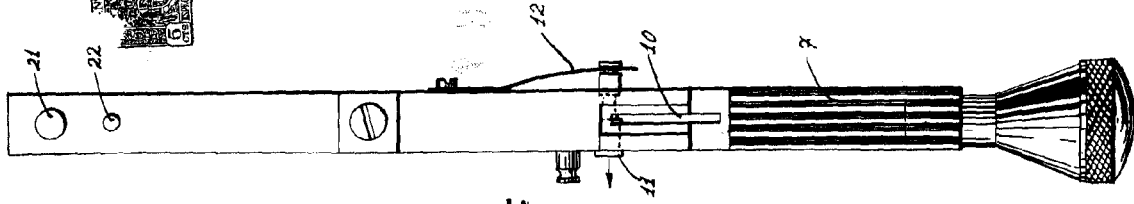


FIG-4

