

27354

27354

26 JUL 1911



MEMORIA DESCRIPTIVA

DEL

MODELO DE UTILIDAD

que por 20 años, para España y sus Posesiones, se solicita a favor de DON JOSE QUERALTO ROSAL, de nacionalidad española, domiciliado en SEVILLA-España, calle Carrajeria nº. 9, por: "UN HORNILLO FLAMEADOR ELECTRICO".-

-o-o-o-o-o-

Consiste este invento en un hornillo electrico alimentado por baterias o pilas electricas (Fig. 1-2 nº. 8) de los usados para las linternas de bolsillos.

Este hornillo está formado por un estuche (Fig. 1 nº. 13) de ebonita o metal; en la parte superior tiene un cierre a presión (Fig. 1-2-3 nº. 6) y éste a su vez tiene una placa (Fig. 1-2-3 nº. 5) metálica que al descorrerse hace contacto con la placa (Fig. 1-2 nº. 7) que está soldada a las pilas (Fig. 1-2 nº. 8) estableciendo una corriente que pone al rojo la resistencia (Fig. 1-2 nº. 14) que se encuentra en el centro del hornillo (Fig. 1 nº. 10) formado por un taladro más o menos profundo revestido de material refractario, y dentro se encuentra una torcida o trozos de

5

10



15

algodon impregnada en un liquido inflamable que produce una llama al contacto con la resistencia (Fig. 1-2 nº. 14) que sale por el orificio (Fig. 1-2 nº. 4) que deja al descubierta la placa metálica (Fig. 1-2 nº. 5) al descorrerse.

20

Es digno de señalar como esencial en este invento que la placa metálica (Fig. 1-2 nº. 5) sirva a la vez de interruptor y tapa del hornillo (Fig. 1 nº. 10).

Las características o tamaños de este hornillo pueden ser muy variadas y dependen del uso que vaya a darsela.

-REIVINDICACIONES-

25

Se reivindica como de la propia y nueva invención la propiedad y explotación exclusivas de:

30

1.- Un hornillo flameador eléctrico caracterizado por consistir en un estuche de dimensiones apropiadas y de material adecuado al cual posee en su parte superior que cierra a presión al dicho estuche una placa metálica que al descorrerse establece contacto con otra placa soldada a las pilas de que está provisto al estuche provocandose un circuito que pone al rojo la resistencia que se encuentra en el centro del hornillo formado por un taladro o hueco más o ménos profundo revestido de material refractario y en cuyo interior se dispone un trozo de algodon impregnado de un liquido inflamable que producirá la llama al contacto con la resistencia.

35

2.- Un hornillo flameador según reivindicación anterior, caracterizado por consistir esencialmente en:

"UN HORNILLO FLAMEADOR ELECTRICO".

Consta la presente memoria descriptiva de dos hojas numeradas y mecanografiadas en una sola cara a las que se acompaña un plano para su mejor comprensión.

Madrid, julio de 1951.-

Rodolfo de la Torre

P.P.



Fig. 1

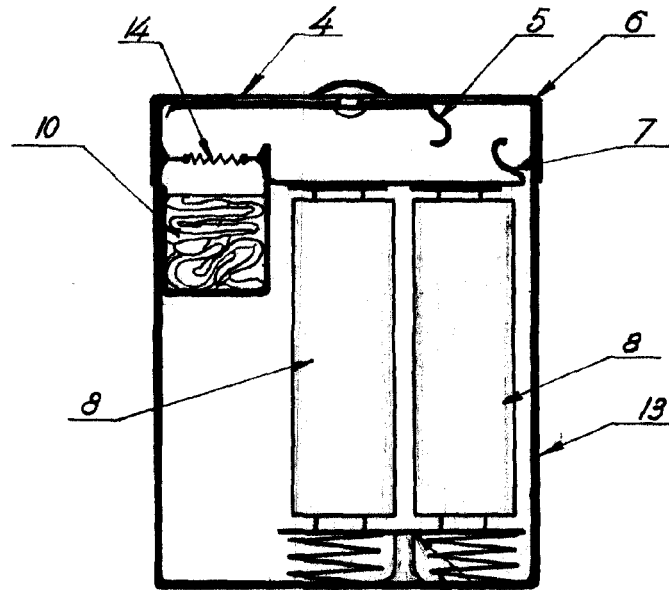


Fig. 2

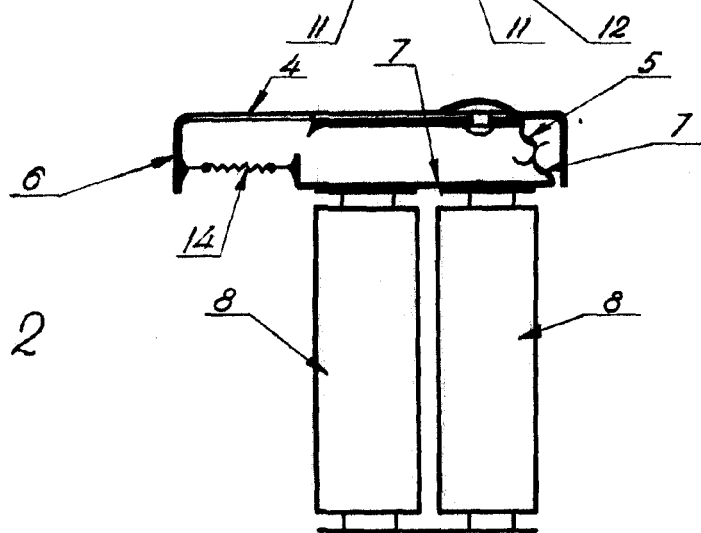
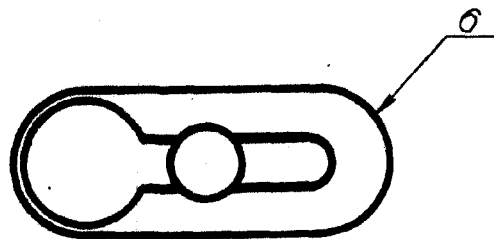


Fig. 3



Rodolfo de la Torre  
P. P.

Escala variable.