

27351

27351



MEMORIA DESCRIPTIVA

Correspondiente a la solicitud de registro de un Modelo de Utilidad que, por veinte años, se solicita para España y sus Colonias, a favor de Doña Valentina GARCIA CARRION, de nacionalidad española, residente en Barcelona, Carroz núm 3,

p o r

* NUEVA CAJA PARA AGUJAS HIPODERMICAS *

Es de extraordinaria importancia guardar en forma conveniente las agujas hipodérmicas, para que no se deformen ni mellen su punta, ni se tuerzan, manteniéndolas en condiciones de rápido empleo. A tal fin se han fabricado diversos tipos de cajas, que no llenan cumplidamente su misión.

Para lograr una conservación perfecta de las agujas se ha ideado y realizado el Modelo de caja para agujas hipodérmicas que constituye el objeto de esta Memoria y de la cual se representa uno de sus posibles ejemplos de realización en los adjuntos dibujos, con carácter no limitativo.

Consta en esencia de una caja (1), cuya tapa (2), presenta en su parte posterior un doblez (3), de tal forma dispuesto que sustituye en parte la caja y permite que, al abrirla,



15 quede apoyada sobre éste dobles, (3) é inclinada, para su más fácil manejo.

En el centro de la caja (1) vá, fija en el sentido de su eje mayor, una pieza en U (4), cuyas dos ramas verticales están provistas de cortes en forma de U oblicua (5) los de la posterior y en almena (6), los de la anterior.

20 Sobre la rama almenada (6), vá sujeta, con eje que le permite abatirse sobre aquella, la pieza (7), así mismo en forma de U, que montada sobre las entradas de los cortes, cierra estos e impide la salida de las agujas, a las que deja espacio suficiente.

25 De este modo es fácil el colocar y retirar las agujas (8), en el cajeadado que forman los cortes (5-6), y asegurárlas en la debida posición al abtir la pieza (7) de cierre, que no podrá levantarse por sí misma una vez cerrada la tapa, por quedar ésta en contacto con ella.

30 Desde luego el ejemplo descrito y representado podrá, dentro de sus características esenciales, ser variado en detalles de forma, dimensiones y materia, sin que por ello se aparte de sus ideas fundamentales, según han sido descritas.

N O T A

35 EN RESUMEN: El Modelo de Utilidad que, por veinte años, se solicita para España y sus Colonias, ha de recaer sobre las siguientes reivindicaciones:

40 1ª:- " NUEVA CAJA PARA AGUJAS HIPODERMICAS ", caracterizada porque la tapa de la misma, de mayor superficie que la caja propiamente dicha, presenta en su parte posterior un dobles, que suplementa la diferencia entre una y otra y permite que la caja abierta quede inclinada para su su más fácil uso.

2ª:- " NUEVA CAJA PARA AGUJAS HIPODERMICAS ", según reivindicación 1ª, caracterizada porque la caja propiamente dicha est

27351

- 3 -



1951

45 está provista, en su parte media y en el sentido del eje ma-
yor, de una pieza en U, cuyas ^{dos} ramas llevan cortes para alojar
las agujas, de las cuales los de la rama posterior son en U -
oblicua y cuadrados en almena los de la rama anterior.

3a:- " NUEVA CAJA PARA AGUJAS HIPODERMICAS ", según reivin-
50 dicaciones anteriores, caracterizada porque la ramá anterior
de la pieza central lleva un eje al que se fija una pieza lon-
gitudinal de ramas paralelas, que le abraza y cierra los cor-
tes, impidiendo la salida de las agujas.

4a:- Por último, se reivindica como objeto sobre el que ha
55 de recaer el presente Modelo de Utilidad, que por veinte ----
años se solicita para España y sus Colonias,-----

p o r

" NUEVA CAJA PARA AGUJAS HIPODERMICAS "

60 Todo conforme queda expresado en la presente Memoria des-
criptiva que consta de tres páginas escritas a máquina por -
una sola cara y plano que se acompaña.

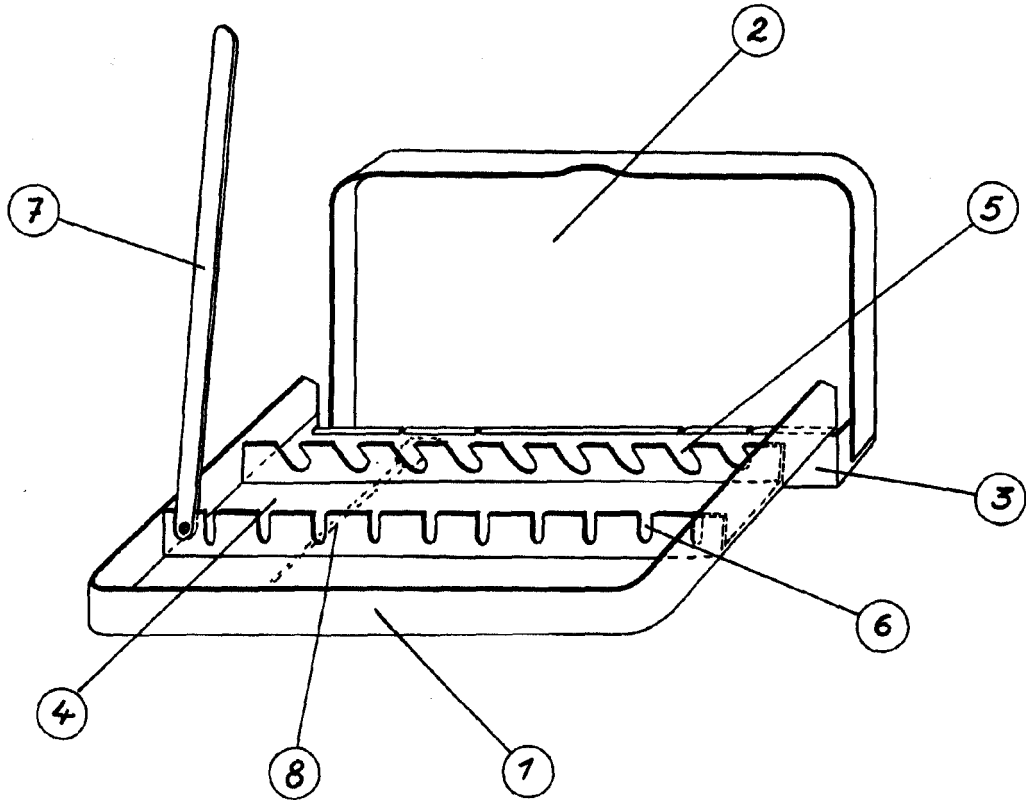
Madrid, 5 de Julio de 1.951.

P.A.,

27351



27351



ESCALA VARIABLE
MADRID, 5 de Julio de 1.951.
P.A,