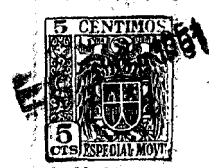


27350



27350

MEMORIA DESCRIPTIVA

MODELO DE UTILIDAD.

PAIS : ESPAÑA.

DURACION : 20 AÑOS.

OBJETO : "UN ARMARIO ESPECIERO".

=====

A nombre de : DON JUAN ALSINA BOGUÑA.

Residente en: VALENCIA, Azagador nº. 9.

Nacionalidad: ESPAÑOLA.



Tiene por objeto este Modelo de Utilidad la protección en España de un armario especiero, destinado a contener, como su nombre indica, especias y condimentos, caracterizado porque se compone de múltiples compartimentos con sus cajones correspondientes, que facilitan su conservación y clasificación, así como su distribución.

Los cajones son de diferentes tamaños con objeto de poder utilizarlos para contener productos adecuados, es decir, en los pequeños especias que se emplean en reducida cantidad, y en los mayores, especias que se consumen en mayores cantidades.

Generalmente, se utilizan diferentes vasijas para contener sal, pimienta, harinas, etc., vasijas independientes unas de otras. Ello tiene el inconveniente de que a veces se producen confusiones y es molesto tener que localizar la vasija que se desea utilizar, la cual, en determinadas ocasiones, no se encuentra por haberla colocado en sitio distinto al suyo habitual.

El armario especiero que se desea proteger, soluciona estos inconvenientes, puesto que todas las especias están colocadas en los cajones en un mismo mueble, el cual debido a su construcción ocupa poco sitio, a la vez que dicho mueble decora la cocina donde esté situado.

Para mejor comprensión del invento, se ha dotado a esta memoria descriptiva de un plano de dibujo, en el cual,

La Fig. 1 representa una vista lateral en sección de los cajones.

La Fig. 3 una vista lateral del mismo cajón.



En ambas figuras, 1 y 2 son unos salientes, el primero de los cuales tiene la misión de que una vez cerrado el cajón no pase de la superficie externa del armario; 3 la parte posterior del cajón y como se puede apreciar es oblicua, con objeto de que la especia pueda ser distribuída cómodamente por la forma que adopta el cajón en su parte superior; 4 es el cajón propiamente dicho, y 5, el asa.

Los cajones pueden ser de un material transparente, lo que facilita su manejo en cuanto al producto a distribuir.

Las Figs. 2 y 4 representan el cajón visto por su parte anterior, o sea, donde está situada el asa.

La Fig. 5 es una vista en conjunto del armario especiero, el cual tiene en su parte inferior dos colgadores para su colocación en la pared o donde convenga.

Descrita suficientemente la naturaleza del invento, así como el modo de realizarlo en la práctica, se hace constar que las disposiciones anteriormente indicadas son susceptibles de modificaciones de detalle, sin que por ello se altere la esencia del invento.

#### REIVINDICACIONES

1ª.- Un armario especiero, caracterizado por que se compone de múltiples compartimentos con sus cajones correspondientes que facilitan la conservación, clasificación y distribución de las especias contenidas en los mismos.

2ª.- Un armario especiero, caracterizado porque los cajones son de diferentes tamaños, con objeto de utilizarlos de acuerdo con los productos que contienen; los cajones en su parte inferior tienen dos salientes, uno de los cuales permite que al cerrarlos no pase de la superficie externa del armario.

- 3 - 27350



3ª.- Un armario especiero, caracterizado porque la parte posterior de los cajones es oblicua, con objeto de que las especias puedan ser distribuidas cómodamente por la forma que adoptan los repetidos cajones en su parte superior.

60 4ª.- Un armario especiero, caracterizado porque los cajones pueden ser de un material transparente para facilitar la labor de la persona que los utiliza.

5ª.- "UN ARMARIO ESPECIERO".

Madrid, 5 de julio de 1.951

JUAN ALSINA BOGUÑA

ESCALA VARIABLE

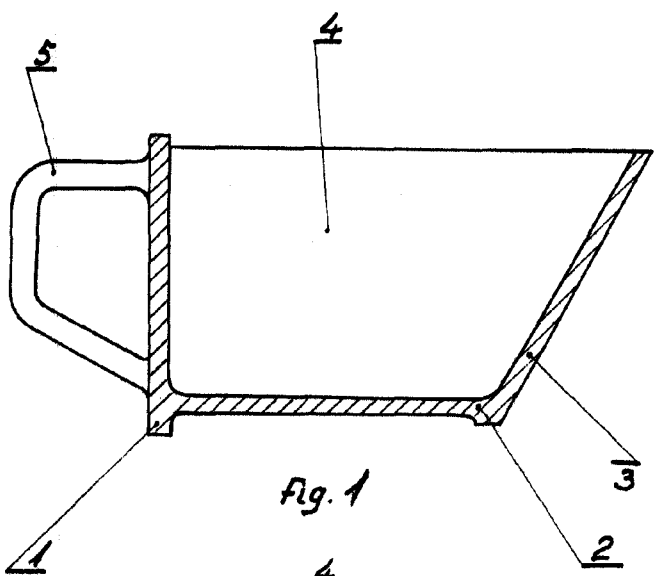


Fig. 1

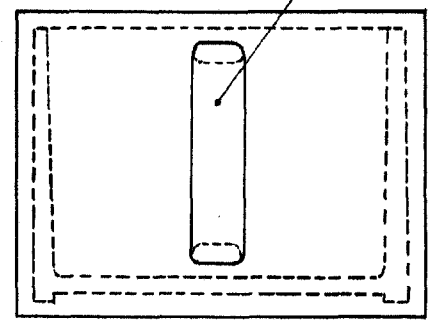


Fig. 2

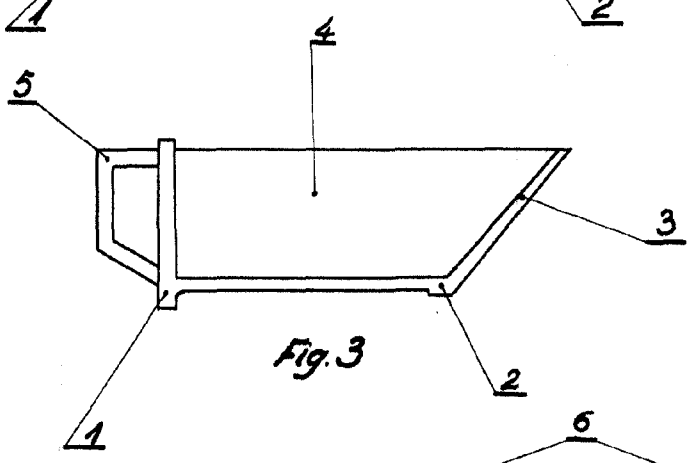


Fig. 3

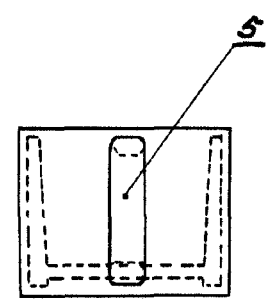


Fig. 4

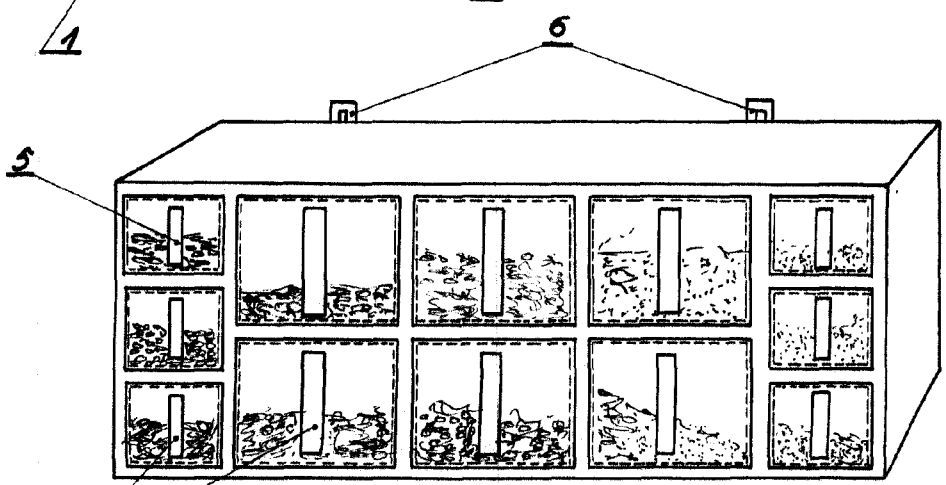


Fig. 5

MADRID, 5 JULIO 1951

P.A. *Mabiz*

8