

27341



27341

**MODELO DE UTILIDAD**

por 20 años

por "UN MICROSCOPIO DE BOLSILLO", a favor de los Sres.  
D. José Ramírez Pardo y D. Luis Gispert Ribó, de naciona-  
lidad española, domiciliados en Barcelona, Pasaje Barón  
de Griñó, 3.

=====

**MEMORIA DESCRIPTIVA**

Los recurrentes se proponen fabricar en España un práctico microscopio de bolsillo, dado a conocer en Alemania con gran éxito, que es principalmente útil para los técnicos textiles, papeleros, médicos, anticuarios, calígrafos y otros expertos en diversas especialidades en las que interesa tener un conocimiento de objeto y de materiales más amplio que el de un simple examen ocular, pero sin requerir exámenes o análisis microscópicos más profundos sólo asequibles en los laboratorios.

5.  
  
  
  
  
  
  
  
  
  
  
  
10.

Los recurrentes manifiestan, que este microscopio de bolsillo es nuevo y desconocido en España. Por ello,



solicitan que se les garantice en su propiedad y exclusiva explotación mediante la concesión del Modelo de utilidad a que se refiere la presente memoria descriptiva.

15. A título de ejemplo, se adjuntan a esta memoria unos dibujos relacionados con el nuevo microscopio, en una de sus formas de presentación preferentes.

En los dibujos, la figura I muestra el conjunto del microscopio en su vista exterior; la figura II es una sección recta longitudinal del mismo.

20. En estas figuras puede verse que el microscopio consiste en un tubo -1- aproximadamente del tamaño de un lapicero o pluma; el tubo está cortado inferiormente a bisel -2- con su extremo -3- achaflanado y recto para facilitar su apoyo sobre el plano de observación manteniéndole, durante las observaciones microscópicas en posición perpendicular a dicho plano. El tubo lleva montado en su extremo superior dos lentes oculares -5- montados en un tubo fijo -10-. En cuanto al lente objetivo -9-, queda montado sobre otro tubo -4- concéntrico con el -1- y capaz de deslizarse a lo largo del mismo actuando con el dedo sobre el tope -6- guiado por la ranura recta o helicoidal -7-. Este tubo está provisto de una lengüeta o un simple corte -11- para asegurar su estabilidad dentro de -1-. Se completa el microscopio con una pinza de sujeción -8- como la de las plumas y lapiceros para sujetarlo al borde del bolsillo.

30. Todo cuanto no afecte, altere, cambie o modifique la esencia del microscopio descrito será variable a los efectos legales del Modelo que se solicita.

40. N O T A.

Se reivindica como objeto de este registro por Modelo de utilidad:

1.- Un microscopio de bolsillo, caracterizado por el he-



45. cho de estar formado por un tubo recto rígido cuyo extremo inferior está cortado a bisel, con su punta cortada recta o achaflanada perpendicularmente al eje del tubo; en su extremo superior el tubo lleva montado el sistema de dos lentes oculares; el lente objetivo es móvil, va montado sobre otro tubo menor, interior, concéntrico con el primero y deslizable a lo largo del mismo, el cual se acciona actuando con un dedo sobre un tope que, através de una ranura del tubo exterior, sobresale por encima de éste y se guía por tal ranura; la estabilidad de posiciones de este tubo móvil se asegura por una lengüeta elástica y mejor por un simple corte longitudinal; el microscopio puede completarse con una pinza de sujeción para fijarlo en el borde del bolsillo.
- 50.
- 55.

60. Sean cuales fueren las circunstancias que concurren con la esencialidad del Modelo de utilidad definido en la anterior reivindicación, cual objeto es:

2.- "UN MICROSCOPIO DE BOLSILLO".

65. Consta la presente memoria de tres hojas foliadas, mecanografiadas por una sola cara y del dibujo unido a la misma.

Barcelona veinticinco de junio de mil novecientos cincuenta y uno.

P. A. de los Sres. D. José Ramírez Pardo y  
D. Luis Gispert Ribó,

L. DURÁN  
P. P.





2533

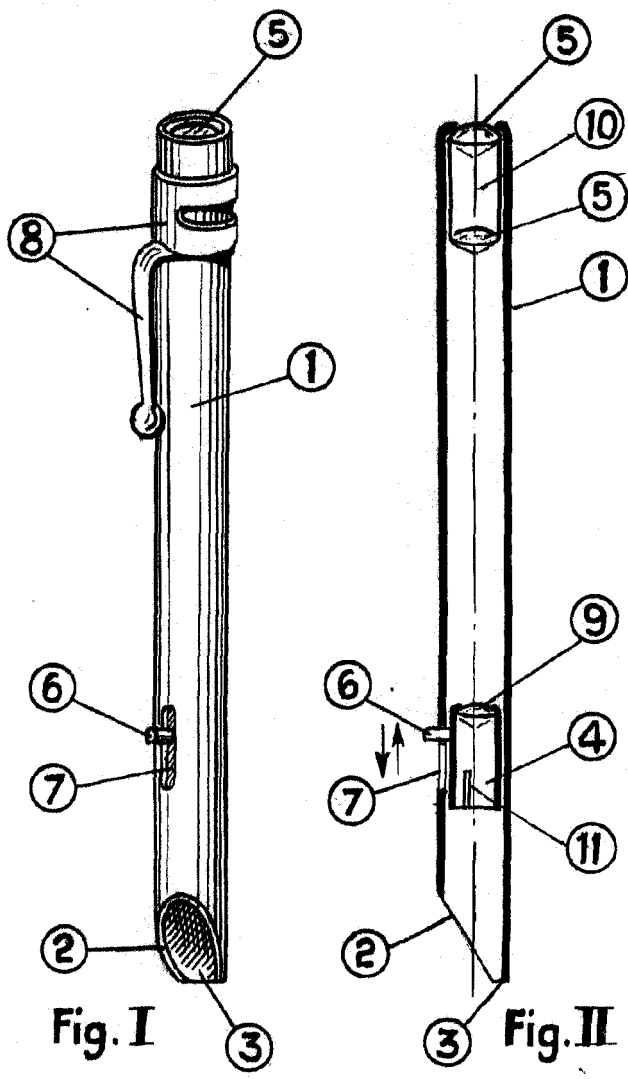


Fig. I

Fig. II

BARCELONA 25 JUN. 1951

L. DURÁN  
P. P.

ESCALA VARIABLE