

27311



MEMORIA DESCRIPTIVA

sobre:

"UN FUSIL AMETRALLADOR DE JUGUETE".

Solicitante: Don MARTIN DE TERA TEIXIDOR.

Residencia: BADALONA (Barcelona), Avda. Alfonso XIII, 111.

Nacionalidad: Española.

La presente invención se refiere a un fusil ametrallador de juguete.

En su esencia se caracteriza dicho fusil porque estando constituido por una caja con culata y asidero de madera, un cañón de caucho vulcanizado u otro material, montado en la 5 caña de dicha caja, y un cargador metálico, todo ello de configuración análoga a la de un fusil ametrallador verdadero, lleva dispuesto en el interior del cargador un sistema de palancas combinado con muelles y acoplado al disparador de 10 modo que al oprimir éste sucesivamente se origina el golpeo de una de dichas palancas, provista de cabeza de martillo, contra la pared metálica del cargador, produciendo el traqueteo característico de las armas automáticas.

Para la mejor comprensión del invento se acompaña una 15 lámina de dibujos en los cuales se ilustra a título de



ejemplo no limitativo una forma de realización. En dichos dibujos:

Fig. 1 es una vista lateral del fusil ametrallador de juguete de que se trata.

5 Fig. 2 es una vista de la parte superior del mismo fusil de juguete.

Fig. 3 muestra en mayor escala un corte según III-III de la Fig. 2.

Fig. 4 es un corte parcial análogo al de la Fig. 3 mostrando el disparador y las palancas montadas en el interior del cargador en diferente posición.

Fig. 5 es un corte según V-V de la Fig. 3.

El fusil ametrallador de juguete representado comprende una caja 1, una culata 2, y un asidero 3, construidos preferentemente en madera, un cañón 4 de caucho vulcanizado o material similar, montado en la caña de la caja 1, y un cargador metálico 5. Este cargador está alojado en la caja 1 y fijado en ella por medio de una plaquita metálica 6 y tornillos correspondientes 7. En la parte superior del

15

20

25

30

cargador 5 está dispuesto el disparador 8 susceptible de deslizarse en sentido longitudinal en hendiduras correspondientes practicadas en la paredes anterior y posterior del propio cargador y que con su extremo anterior, combinado con un muelle en espiral de retroceso 10, penetra en un taladro 9 practicado en la caja 1. El citado disparador está provisto de una hendidura longitudinal 8' en la que encaja uno de los brazos de una palanca 11 de dos brazos, fijada en el eje 12 y cuyo brazo opuesto, designado con 13, se apoya contra la cara posterior del extremo libre de una segunda palanca 14 de un solo brazo, dotada de una cabeza



de martillo 15 y fijada en el eje 16. En este eje está dispuesto además un muelle 17 que apoyándose contra la pared anterior del cargador 5 y la propia palanca 14, tiende a oprimir a ésta contra la pared posterior del citado cargador conforme puede apreciarse en la Fig. 3.

El funcionamiento del fusil ametrallador de juguete descrito es como a continuación se expone:

Normalmente las distintas piezas del mecanismo ocupan la posición representada en la Fig. 3, es decir, el disparador 8 se halla en su posición avanzada por efecto del muelle en espiral 10, el extremo inferior 13 de la palanca 11 está apoyado en la parte posterior del extremo libre de la palanca 14, la cual, a su vez, está apoyada a través de su cabeza de martillo 15 contra la pared posterior del cargador 5 por efecto del muelle 17.

Al retroceder con el dedo el disparador 8, la palanca 11 queda girada alrededor de su eje 12 y el extremo inferior 13 de la misma separa el extremo libre de la palanca 14 provisto de la cabeza de martillo 15 de la correspondiente pared del cargador 5, tensándose al propio tiempo los muelles 10 y 17. Antes de llegar las palancas 11 y 14 al final de su giro, es decir al ocupar las posiciones ilustradas en la Fig. 4, el extremo inferior 13 de la palanca 11 pierde su contacto con el extremo libre de la palanca 14 y, como consecuencia, ésta queda retrocedida bruscamente a su posición inicial por efecto del muelle 17 y con ello la cabeza de martillo 15 choca contra la pared posterior del cargador 5, produciendo un ruido a modo de disparo. Al soltar después el disparador 8, éste vuelve también a su posición inicial por la acción del muelle 10,

27311



como igualmente la palanca 11, cuyo extremo inferior se coloca de nuevo por detrás de la palanca 14 merced a que su arista posterior se halla fuera del recorrido de esta última palanca por estar torcido ligeramente hacia fuera por la parte posterior conforme puede apreciarse en 18 (Fig. 5) y también como consecuencia de su flexibilidad transversal.

Repetiendo sucesivamente y a cortos intervalos la opresión del disparador 8, se produce un traqueteo semejante al de las armas automáticas.

Se hace constar que el fusil de juguete descrito puede fabricarse en todos los tamaños y materiales que se deseen y que todo cuanto no altere, cambie o modifique su esencialidad puede quedar sometido a variaciones de detalle.

N O T A.

El Modelo de Utilidad que se solicita recae sobre las siguientes reivindicaciones:

1ª.- Un fusil ametrallador de juguete constituido por una caja (1) con culata (2) y asidero (3) de madera, un cañón (4) de caucho vulcanizado o material similar montado en la caña de dicha caja y un cargador metálico (5), todo ello de configuración análoga a la de un fusil ametrallador verdadero, caracterizado porque el cargador (5) lleva dispuesto en su interior un sistema de palancas (11, 14) combinado con muelles (10, 17) y acoplado al disparador (8) de modo que al oprimir éste sucesivamente se origina el golpeo de una de dichas palancas (14), provista de cabeza de martillo (15), contra la pared metálica del cargador, produciendo el traqueteo característico de las armas automáticas.



2ª.- Un fusil ametrallador de juguete según reivindicación 1ª, caracterizado porque el sistema de palancas mencionado comprende una palanca de dos brazos (11) y otra de un solo brazo (14), de las cuales la de dos brazos encaja con uno de sus brazos en una hendidura longitudinal (8') practicada en el disparador (8) susceptible de deslizarse en sentido longitudinal en hendiduras correspondientes practicadas en las paredes anterior y posterior del cargador (5) y combinado con muelle en espiral de retroceso (10), en tanto que el otro brazo (13) se apoya contra la cara posterior del extremo libre de la palanca (14) dotada de una cabeza de martillo (15) y que se halla bajo la acción de un muelle (17).

3ª.- Un fusil ametrallador de juguete según reivindicaciones anteriores, caracterizado porque las dos palancas citadas están dispuestas de modo que al quedar girada la de doble brazo (11) por el disparador (8) arrastra a la de un solo brazo (14) durante una parte de su recorrido, dejándola libre antes de llegar al final de su giro y permitiendo que esta última palanca (14) quede retrocedida bruscamente a su posición inicial por efecto del correspondiente muelle (17).

4ª.- Un fusil ametrallador de juguete según reivindicaciones anteriores, caracterizado porque el brazo inferior (13) de la palanca de dos brazos (11) que actúa sobre la de un solo brazo (14) es flexible transversalmente y presenta una ligera torsión (18) dirigida hacia fuera por su parte posterior, al objeto de permitir que dicho brazo (13), al quedar retrocedido por efecto del muelle (10) del disparador (8), pueda colocarse de nuevo por detrás de la

palanca de un solo brazo (14).

27311



5.- UN FUSIL AMETRALLADOR DE JUGUETS,  
tal y como queda descrito y reivindicado en la presente  
memoria que consta de seis hojas mecanografiadas por una  
5 sola cara y de una lámina de dibujos.

Madrid, 4 de Julio de 1951.

MARTIN DE TEBE TEIXIDOR  
P.P.

P.P. de J. GOMEZ ACEBO y MODET

27311

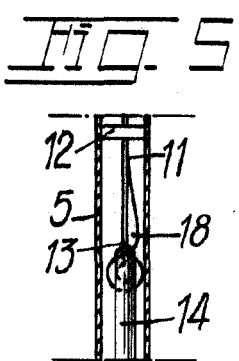
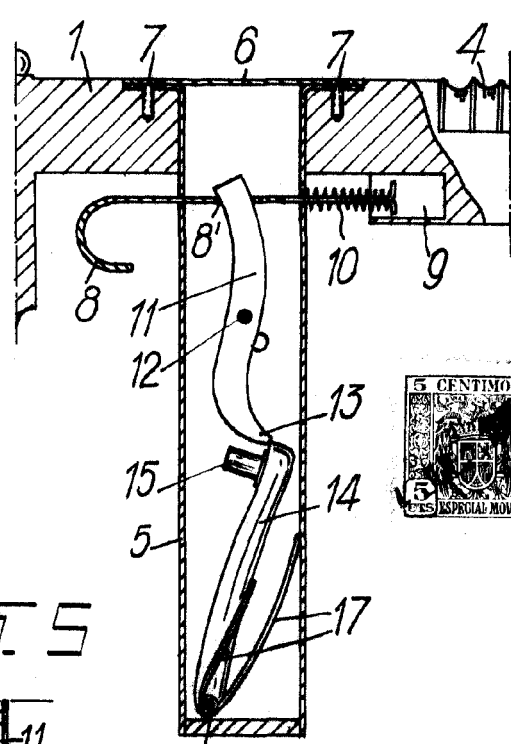
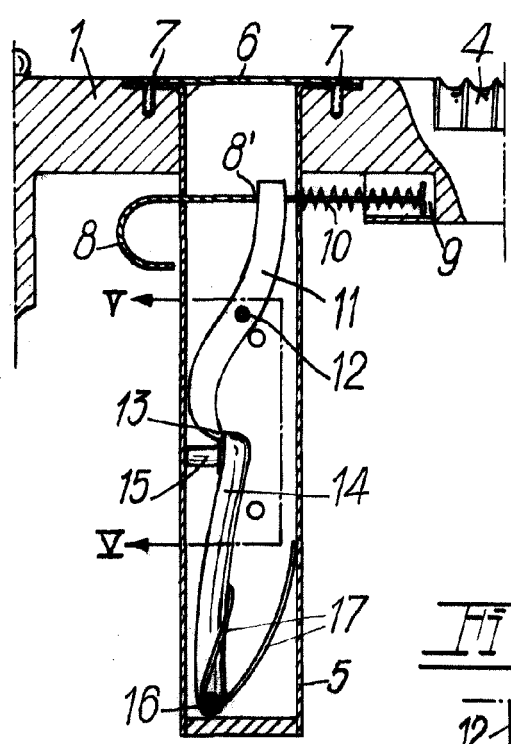
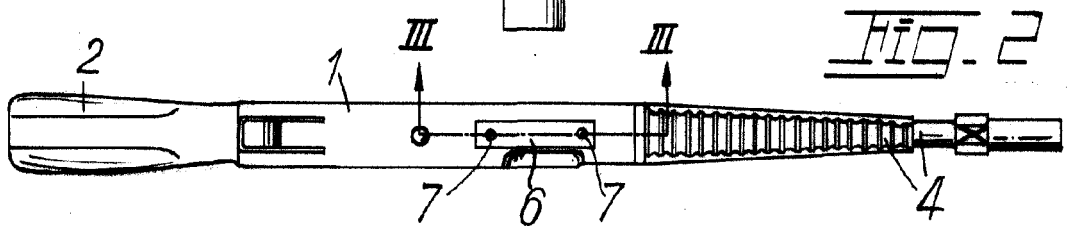
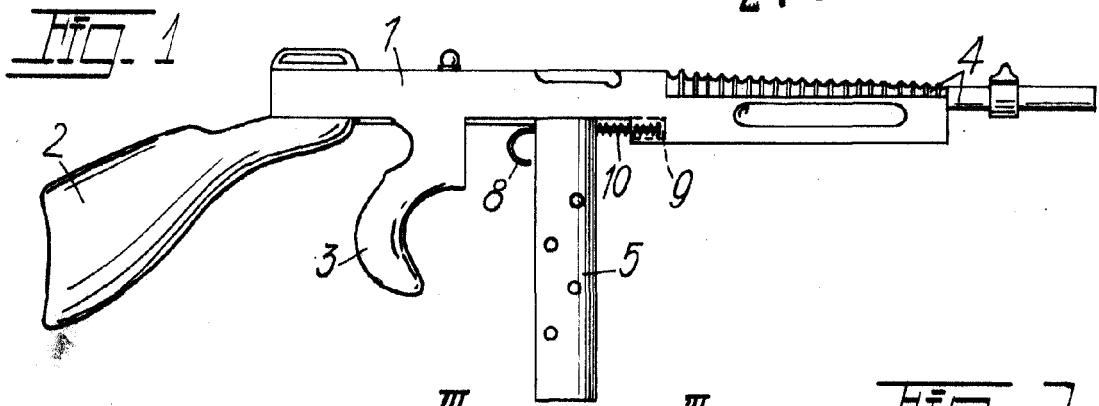


Fig. 3

Fig. 4



Madrid, 4 JUL 1961

P.P. de J. GOMEZ ACEBO y MODET