

M O D E L O  
D E  
U T I L I D A D

por "UN NUEVO RIZADOR FLEXIBLE", a favor de Don Felipe Ravell Escayola, residente en Barcelona, calle del General Goded, nº 14, 2ª.-

- . -

MEMORIA DESCRIPTIVA

El presente modelo de utilidad se refiere a un nuevo rizador flexible.

5. Se caracteriza el modelo por hallarse constituido por un cuerpo flexible de goma o similar, afectando la forma de una copa, en la cual tanto el pié como el cono de la copa, presentan perforaciones apropiadas para la ventilación. Entre la parte cónica de la copa y el pié o base, existe un cuerpo cilíndrico en donde se arrolla el cabello.

10. Sobre este cuerpo cilíndrico se vuelve el cono de la copa, quedando el cabello arrollado en el citado cuerpo cilíndrico y saliendo el mechón por entre el borde del cono y el plano de la base o pié.

15. Para facilitar la explicación se acompaña a la presente memoria una lámina de dibujos, en la cual se ha representado un caso de realización que se cita a título de ejemplo.

En el dibujo:

la figura 1, muestra en alzado la vista desplegada del rizador;

la figura 2, indica la vista en planta desde la base del mismo.

5.

Consiste el modelo en un rizador constituido por un cuerpo cilíndrico, tubular o no de goma -1-, en los extremos del cual se halla el cono -2- y el plato -3-, llevando cono y plato, respectivos agujeros -4-.

10.

La amplitud del cono es tal que al ser invertido, llegue con su borde a contacto con el plato -3- ejerciendo cierta presión elástica sobre él.

El empleo de este rizador es sumamente cómodo pues además de su flexibilidad, tiene la particularidad de presentar una de sus caras plana, cual es la que corresponde al plato -3-, no teniendo por otra parte pieza metálica alguna que pueda dañar o incomodar con su empleo.

15.

Dentro de su esencialidad puede ser llevado a la práctica el citado modelo, en otras formas de realización que difieran en detalle de la indicada a título de ejemplo en la descripción, a las cuales alcanzará igualmente la protección que se recaba. Podrá, pues, construirse en cualquier forma y tamaño con los materiales más adecuados a cada caso: por quedar todo ello comprendido dentro del espíritu de las reivindicaciones.

20.

25.

N O T A

Descrito el objeto y utilidad de la invención, lo que se declara como no divulgado ni practicado en España, comprende las siguientes reivindicaciones:

- 1a.- Un nuevo rizador flexible, caracterizado esencialmente por estar constituido por una pieza de goma o similar, en la cual existe una zona central cilíndrica, tubular o no para arrollamiento del cabello, y en los extremos de ella se hallan respectivamente un cono de goma y un disco o plato a los que sirve de eje el cuerpo cilíndrico citado con el que forman una sola pieza, siendo la amplitud del cono la suficiente para que al invertir su posición pueda llegar el borde del mismo sobre el plano del disco o plato citado.

- 2a.- Un nuevo rizador flexible, según la anterior reivindicación en el que, tanto en la superficie del cono como en la del plato existen perforaciones o taladros distribuidos caprichosamente.

3a.- Un nuevo rizador flexible.

Madrid, a 4 de Julio de 1951.-

FELIPE RAVELL ESCAYOLA.-

p.a.

JOSE ISERN MIRALLA

F.





Fig. 1

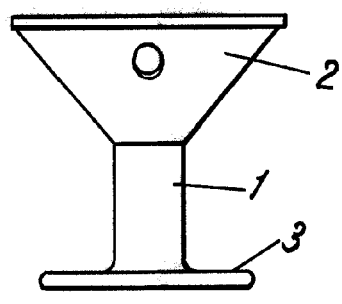
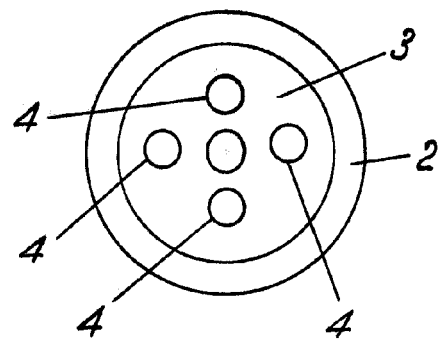


Fig. 2



Madrid, 4 Julio 1951  
p.p. Jaime Isern