

97 27809



MODELO DE UTILIDAD

por veinte años,

para todo el territorio español, sus colonias y protectorado, por "UN APAREJO DE PESCA", cuyo privilegio se solicita a favor de la entidad nacional GUIASCA, S.A., domiciliada en Barcelona, Via Layetana, nº 28, 2º, 1ª.

MEMORIA DESCRIPTIVA

El objeto de este modelo consiste, como su nombre indica, en un aparejo de pesca destinado a la recogida de escamas y detritus de pescado, el cual actua conjuntamente con una red principal de pesca.

5

El aparejo que se solicita tiene la importante ventaja de facilitar la maniobra necesaria para su colocación y conjunción con la red principal, lo cual es debido a la sencillez de su manejo y a su forma de cuña que le permite penetrar rápidamente en el agua sin que pueda volcarse ni



enredarse su cordaje en el de la red principal, y debido asimismo a la facilidad de lanzamiento de la cuerda de arrastre del aparato, la cual va fijada al vértice del mismo.

5 El presente aparejo de pesca tiene una configuración parecida a la de un triángulo isósceles, de cada uno de cuyos vértices, parte una cuerda de arrastre de longitud variable. Dos de dichas cuerdas quedan fijadas o sostenidas por una de las barcas y la cuerda restante es la que sirve al arrastre en la maniobra de pesca.

10 Como puede verse en las figuras que se acompañan, las cuales se dan tan solo a título ilustrativo pero no limitativo, se comprende que la maniobra con este aparejo ha de ser más rápida debido a su buena penetración en el agua. El hecho de que penetre en el agua por uno de sus vértices
15 en forma de cuña y que en este vértice exista precisamente unas plomadas o contrapesos, facilita el arrastre tras sí del resto del aparejo.

Tal como se indica en las figuras 1 y 2, el aparejo consta de un entramado de malla muy fina que viene unido o cosido por su periferie con unas cuerdas 11, 12 y 13 que forman los lados del aparejo.
20

En los tres vértices 14, 15 y 16 van respectivamente unidos uno de los extremos a tres cables o cuerdas 17, 18 y 19.

25 En la parte delantera en forma de cuña del vértice 14, van montados unos contrapesos o plomadas 20 y 21 que sirven, como ya hemos dicho anteriormente, a que el aparejo se introduzca rápidamente en el agua por su vértice 14.

Las dos plomadas o contrapesos 20 van unidos por un travesaño de madera o de hierro 22 que sirve para acercar los

27209



dos lados 12 y 13 del aparejo formando una cavidad en la parte central del mismo. Este acercamiento evita que, debido a la tensión efectuada sobre los tres cabos 17, 18 y 19, el aparejo vaya perdiendo la forma hueca o de bolsa que
5 tiene, o sea que se vaya aplanando a medida que aumenta la tensión de los tres cabos 17, 18 y 19.

La figura 3 muestra el aparejo una vez introducido en el agua y en la misma puede verse como el tirante o travesaño 22 une los dos cables o cuerdas 12 y 13, permitiendo que
10 el aparejo se mantenga siempre cóncavo y en forma de bolsa por su parte central.

Finalmente la figura 4 muestra el aparejo 10 situado entre las dos barcas 23 y 24 que efectúan la recogida del pescado y al mismo tiempo la de las escamas.

15 Como puede apreciarse una de las barcas sostiene los dos cabos 18 y 19 del aparejo, mientras la barca 24 sostiene el cabo 17.

El aparejo 10 está situado debajo de la red principal de pesca 25, por lo que a medida que va disminuyendo el diámetro de 25 se van desprendiendo por sus mallas y por su
20 parte inferior, las escamas del pescado que se recogen con el aparejo 10.

Se comprende que la operación de recogida de escamas es más práctica que cuando se emplea otro tipo de red, debido
25 a que solo es necesario un solo hombre para cuidarse del arrastre del aparejo cuando este último tiene las características del que se solicita, ya que solo se debe cuidar de un cabo a medida que se va produciendo el cobro o recogida de la red principal 25.

27309



Si a esta mayor sencillez se añade la mayor rapidez de ejecución que se logra aplicando el aparejo objeto del presente modelo, se pone de manifiesto la ventaja que representa este aparejo, por su sencillez en el calado y economía de personal, ventajas que han de ser tenidas en cuenta durante el momento de la recogida de la red principal, donde el tiempo invertido debe tenerse en cuenta, así como el dejar disponibles la mayor cantidad de brazos para obtener una mayor celeridad en la maniobra. Además al darse algo de bolsa al tejido que forma el cuerpo 10 del aparejo, se tiene la ventaja de que el aparejo de recogida de escamas se aloja debajo de la red principal sin que se produzca su enredo con la red principal 25 que contiene los peces, facilitando así en gran manera la salida o descarga del agua contenida en esta última.

Se comprende que podrán introducirse cuantas variaciones de detalle se estimen convenientes, siempre que no se altere la esencialidad del presente modelo, a cuyo fin se declaran de novedad en España, las siguientes reivindicaciones que constituyen la

NOTA REIVINDICATORIA

1ª - UN APAREJO DE PESCA - que está destinado a la recogida de escamas y detritus de pescado y que actúa en conjunción con una red principal - caracterizado porque comprende tres lados delimitados por una o varias cuerdas que forman el perímetro del aparejo y las cuales, por la parte interna de su perímetro, llevan cosido o unido un tejido de malla fina que ha de recoger las escamas y detritus del pescado que se desprende de la red principal.

27302



5 2ª - Un aparejo de pesca, según la anterior reivindicación, caracterizado porque de cada uno de los tres vértices del mismo, se desprende un cabo o cuerda de arrastre de longitud y grueso variable, sirviendo estos tres cabos para accionar el aparejo.

10 3ª - Un aparejo de pesca, según cualquiera de las anteriores reivindicaciones, caracterizado porque cerca o en uno mismo de los vértices del aparejo van montados unos contrapesos o plomadas destinados a hundir el aparejo rápidamente en el agua, precisamente por el vértice que lleva las citadas plomadas, las cuales serán de hierro, plomo u otro material apto para este fin.

15 4ª - Un aparejo de pesca, según cualquiera de las anteriores reivindicaciones, caracterizado porque los dos lados del aparejo que concurren en el vértice que lleva las plomadas son mayores que el tercer lado del aparejo, estando estos dos lados mayores atirantados el uno respecto al otro mediante una cuerda auxiliar, un travesaño, un tirante u otro medio cualquiera de fijación o atirantamiento, lo cual tiene por objeto que el citado aparejo conserve, cuando está hundido en el agua, una configuración de bolsa, o sea ligeramente cóncava, incluso cuando sobre los tres vértices del aparejo actúan los esfuerzos de los tres cabos o cuerdas de arrastre

20 25 5ª - Un aparejo de pesca, según cualquiera de las anteriores reivindicaciones, caracterizado porque el travesaño de madera, hierro, material plástico o similar que une los dos lados que concurren en el vértice de las plomadas, es paralelo a la base o al lado restante del aparejo.



5 6ª - Un aparejo de pesca, según cualquiera de las anteriores reivindicaciones, caracterizado porque el triángulo isósceles que forma su perímetro va unido por sus tres vértices a uno de los extremos de tres cabos o cuerdas, dos de los cuales se montan, fijan o accionan desde una barca mientras el cabo restante, que corresponde al que va unido al vértice de las plomadas, va destinado a una segunda barca.

7ª - UN APAREJO DE PESCA.

10 Todo tal y conforme queda descrito y reivindicado en la memoria descriptiva que antecede y que consta de seis hojas escritas a máquina por una sola cara y un plano que la ilustra.

MADRID, 3 JUL. 1951

GUIASCA, S.A.

P.A.

Morgades

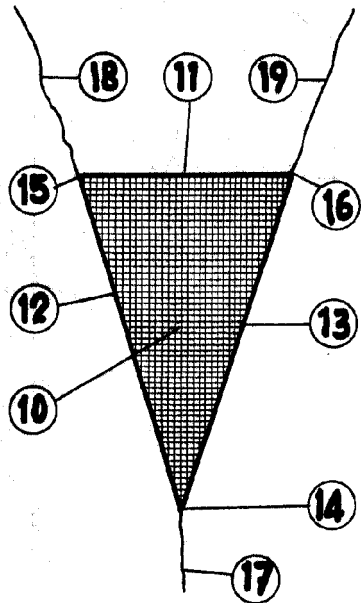


Fig. 1

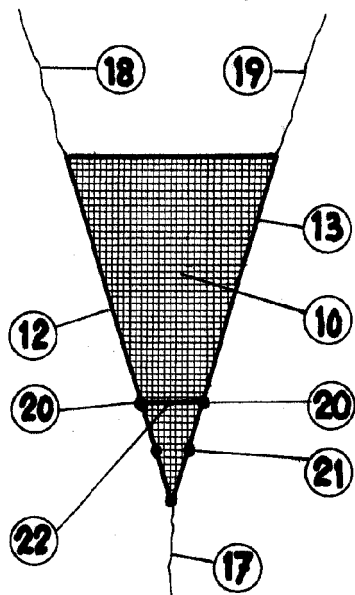


Fig. 2

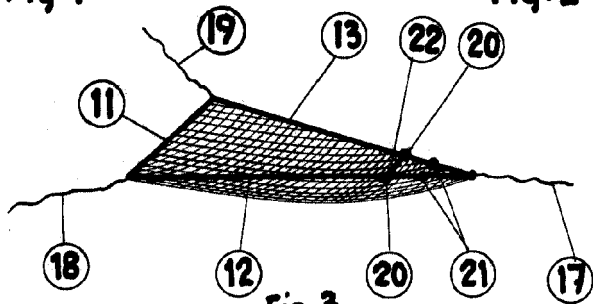


Fig. 3

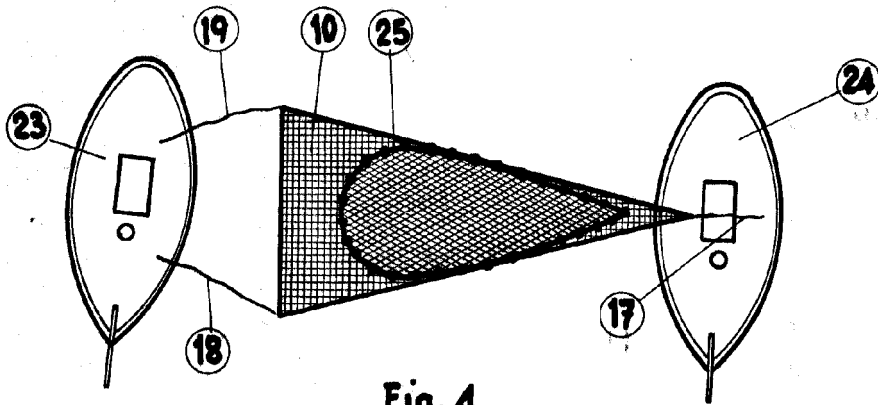


Fig. 4

Madrid 2 JUL 1957
p.a. J.J. Moragas Graner
P.P. *[Signature]*

Escala variable