

27280



27280

MODELO DE UTILIDAD

por 20 años

por "UN JUEGO DE CONSTRUCCIONES ESTILIZADAS", a favor de D<sup>a</sup> Joaquina Amillach Esperabé, de nacionalidad española, domiciliada en Barcelona, Industria, 311.

=====

MEMORIA DESCRIPTIVA

En Inglaterra ha sido lanzado al mercado un nuevo juego de construcciones que la recurrente se propone fabricar en España. La recurrente manifiesta que este nuevo juego es desconocido en España, y por ello solicita que se le garantice en su propiedad y explotación exclusiva mediante la concesión del Modelo de utilidad a que se refiere la presente memoria descriptiva.

5.

En su solución preferente las piezas fundamentales del nuevo juego aparecen diseñadas, a título de ejemplo



10. en los dibujos adjuntos.

La pieza -1-, figura I a y b, afecta la forma de un arco semicircular con sección recta en doble Te, figura I-b, y con un plano -2- tangente moldeado sobre su clave.

15. La figura II a y b, representa una pieza recta -3- de sección doble Te idéntica a la de -1-. Ambas piezas presentan sus extremos -4- y -5- cerrados por planos y con una colección de piezas -1- y otra de piezas -2-, cabe combinar una serie de construcciones estilizadas y muy variadas.

20. Preferiblemente estas piezas dentro de su colección serán idénticas, moldeadas en material plástico rígido, coloreado a diversos colores, pero cabrá también completar este juego con piezas de igual sección recta pero en forma de círculos, cuadrantes, angulares y rectas de mayor o menor longitud.

A los efectos legales del Modelo que se solicita serán variables todos cuantos detalles no afecten, alteren, cambien o modifiquen la esencia del juego descrito.

30. N O T A.

Se reivindica como objeto de este registro por Modelo de utilidad:

35. 1.- Un juego de construcciones estilizadas, cuyo distintivo es que sus piezas, preferiblemente moldeadas en material plástico rígido y coloreado, presentan una sección en doble Te idéntica en toda la colección, y sus extremos se rematan o cierran según planos perpendiculares al eje de su alma.

40. 2.- El propio juego de la reivindicación anterior, caracterizado por el hecho de que fundamentalmente la colección de piezas comprenda un grupo o serie de piezas rectas y

27280



- 3 -

otro de piezas semicirculares; presentando estas últimas un plano en relieve tangente a la superficie o aleta exterior coincidiendo con su punto medio o sea con su clave.

45.

Sean cuales fueren las circunstancias que concurren con la esencialidad del Modelo de utilidad definido en las anteriores reivindicaciones, cual objeto es:  
3.- "UN JUEGO DE CONSTRUCCIONES ESTILIZADAS".

50.

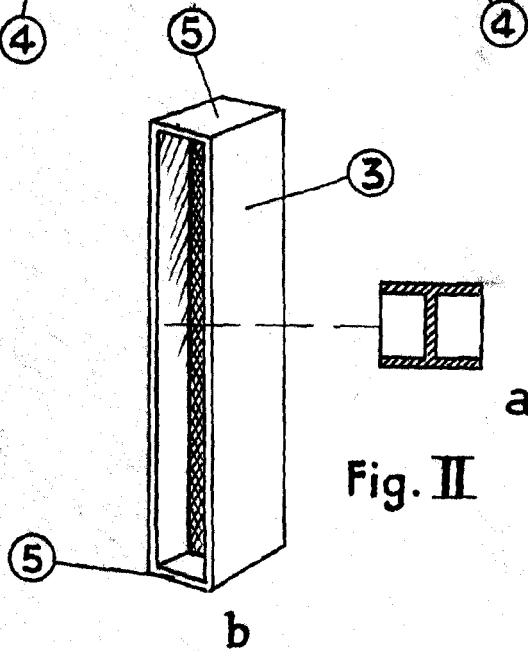
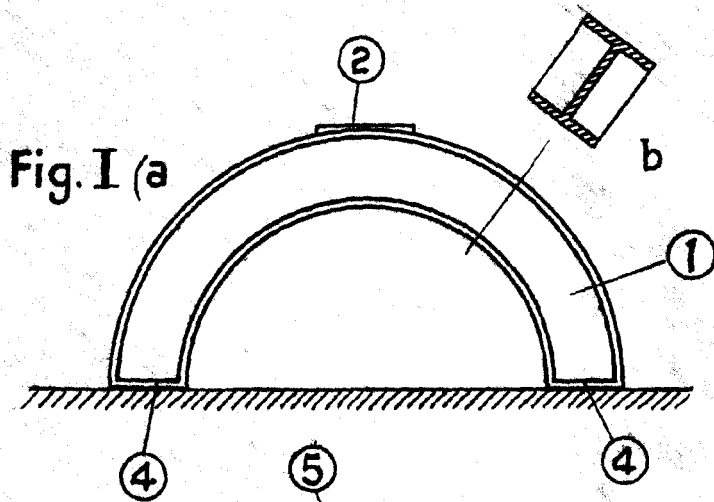
Consta la presente memoria de tres hojas foliadas, mecanografiadas por una sola cara y del dibujo unido a la misma.

Barcelona doce de junio de mil novecientos cincuenta y uno.

P. A. de D<sup>a</sup> Joaquina Amillach Esperabé,

L. DURÁN  
P. P.

27080



BARCELONA 12 JUN. 1951

L. DURÁN  
P. P.

ESCALA VARIABLE