

27279

12 JUN



D^a Esperanza Rodríguez Vendrell, de nacionalidad española, domiciliada en Barcelona, Avda. de la República Argentina nº 231, solicita registrar un modelo de utilidad - por 20 años, para España y sus Colonias, que se refiere a "URA TALQUERA PARA BEBÉS, DOTADA DE VOZ IMITATIVA" Clase - 60, Grupo 7º del Nomenclator Oficial.-

- - - - -

El objeto de la presente solicitud de modelo de utilidad lo constituye un recipiente para contener los polvos de talco con los que se empolvan los bebés, el cual ofrece sobre todos los hasta ahora conocidos, la particularidad de que, en su interior, se ha introducido un dispositivo de los llamados voces mecánicas, similar a las que llevan las muñecas y animales de trapo para que produzcan un sonido imitativo de la voz humana o animal.-

Con la disposición de la voz mecánica se logra que, cada vez que se espolvorea el bebé, la misma acción de hacer salir los polvos produce el sonido imitativo, que contribuye a distraer al pequeño y permitir que se pueda hacer con más libertad la operación de empolvarlo.-

En el único dibujo que se acompaña y que forma parte integrante de la presente memoria descriptiva, se representa una vista alzada de la nueva talquera, en sección vertical, mostrando el modo como se acopla en su interior el dispositivo productor de la voz imitativa.-

Según se aprecia claramente por el citado dibujo, el recipiente que constituye la talquera, está formado por una base -1-, sobre la que se atornilla o enchufa el cuer-



25 po hueco -2-, que constituye el depósito destinado a contener los polvos de talco.- Dicho depósito forma, en su parte superior, un pequeño cuello -2'-, cuya superficie plana presenta varias perforaciones para la salida de los polvos, las cuales se cierran mediante una tapa -3-, roscada o entrada a presión sobre dicho cuello.-

30 La base -1- de la talquera lleva unos taladros -1'-, que coinciden con otros -7'- que presenta el dispositivo productor de la voz imitativa, el cual va unido a dicha base por su cara interna, y protegido por una caja o envolvente -7'-, que evita todo contacto entre el dispositivo y los polvos de talco que lo envuelven.-

35 El mecanismo que emite la voz, puede ser de cualquiera de los tipos hasta ahora conocidos, los cuales constan de un fuelle -4-, que al ser comprimido por un contrapeso -5-, expulsa el aire, que al pasar a través de una lengüeta -6- produce el sonido imitativo de una voz humana o animal.- Dicho sonido pasa al exterior a través de las perforaciones -7'- previstas en la caja que contiene la voz, las cuales coinciden con las perforaciones -1'- practicadas al efecto en la base de la talquera.-

40 La base -1- de la talquera se retira cada vez que quiere rellenarse la provisión de polvos, colocando entonces el recipiente -2- en posición invertida.-

45 Se sobreentiende que la forma del recipiente que constituye la talquera podrá variar y afectar cualquier configuración apropiada, e incluso simular la forma del cuerpo de un muñeco o de un animal caricaturizado.-

50 La nueva talquera podrá fabricarse de cualquier material y en diversos tamaños, formas y colores, sin que ello represente una modificación de la idea característica del modelo que se registra.-

27272

- 3 -

12 JUN 1951



55 El modelo de utilidad por: "Una talquera para bebés, -
dotada de voz imitativa", cuyo privilegio de explotación en
España, sus Colonias y Protectorado se solicita por un pe--
riodo de 20 años, recaerá sobre las particularidades que se
concretan en las siguientes

REIVINDICACIONES

60 1ª.-"UNA TALQUERA PARA BEBES, DOTADA DE VOZ IMITATIVA"
caracterizada por el hecho de que el recipiente que consti-
tuye la talquera está formado por una base, sobre la que se
atornilla o enchufa el recipiente que contiene los polvos,-
cuya configuración externa puede variar, e incluso represen-
65 tar la figura de un cuerpo humano o animal, combinado de mo-
do que en la parte superior de dicho recipiente, se halle -
una superficie perforada para dar salida a los polvos.-

70 2ª.-"UNA TALQUERA PARA BEBES, DOTADA DE VOZ IMITATIVA"
según la 1ª reivindicación, caracterizada por el hecho de -
que la base de la talquera lleva unos taladros que coinci-
den con otros que presenta el dispositivo mecánico produc-
tor de la voz imitativa, el cual va unido a dicha base por-
su cara interna y protegido por una envolvente o caja, que-
evita todo contacto con los polvos contenidos en la talque-
75 ra.-

3ª.-"UNA TALQUERA PARA BEBES, DOTADA DE VOZ IMITATIVA"
Tal como se ha descrito y demostrado en los dibujos adjun-
tos.-

80 Consta de tres hojas, foliadas y mecanografiadas por -
una sola cara.-

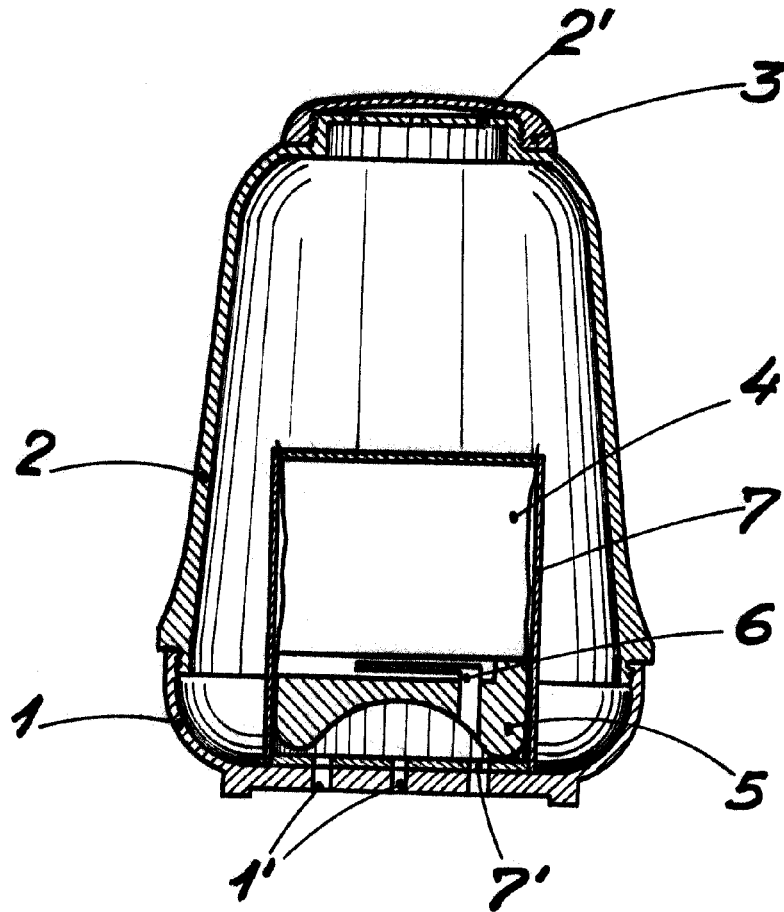
Barcelona a 12 de Junio de 1951.-

P.A. de D. Esperanza Rodríguez.-

JUAN B. RENTERIA RUIZ



27272



Barcelona Junio 1951

Juan B. Rentería

Juan B. Rentería Ridauntz

Escaia variable