

27253

MODELO DE UTILIDAD

=====



MEMORIA DESCRIPTIVA

sobre:

" Extractor de grapas ".

=====

Solicitante : Don JOSE TREMUL PUERTAS, de nacionalidad
española, residente en Zaragoza.

====

La presente solicitud tiene por objeto un aparato extractor de grapas construido en distintos tamaños, muy conveniente para extraer toda clase de grapas metálicas adheridas a papel o conjunto de documentos.

5.

Con objeto de ilustrar mas detalladamente este aparato, se acompaña un dibujo, en el que:

Fig. 1 representa una perspectiva del aparato en el momento de haber extraído una grapa.

10.

Fig. 2 muestra una perspectiva de la parte delantera del aparato, fuera de servicio.



Las figuras 3 a la 7 representan detalles de dicho aparato.

15. Como se vé en dichas figuras, el chasis (fig. 3) en su vista inferior lleva los detalles, embutidos y labrados, respectivamente, para montar en él una pletina (fig. 4) sobre la que se desliza la pieza extractora propiamente dicha (fig. 6, planta y 7 alzado) cuyo pico P agarra la grapa G que se desea extraer, ejerciéndose a tal objeto una presión con los dedos sobre las aletas A - A' a las que obedece un muelle espiral semicircular M que hace accionar al aparato.

N O T A

25. Descrita suficientemente la naturaleza del invento, así como la manera de realizarlo en la práctica, debe hacerse constar que las disposiciones anteriormente indicadas son susceptibles de ligeras modificaciones de detalle, en cuanto no altere su principio fundamental, siendo lo que constituye la esencia del referido invento y por lo que se solicita, Modelo de Utilidad, por 20 años, en España: " Extractor de grapas "; caracterizándose por lo siguiente:

35. 1º.- Extractor de grapas, caracterizándose porque se compone esencialmente de un chasis, con los rebajes y huecos embutidos y labrados, en el que se monta una pletina - base y sobre la misma se desliza otra pieza plana de extracción, provista de un pico doblado para agarre y extracción de las grapas.

40. 2º.- Extractor de grapas, según reivindicación 1, caracterizándose porque dicha pieza de extracción provista de pico doblado se desliza sobre la pletina-base gracias a la presión ejercida por los dedos sobre unas

97253



45. aletas laterales que hacen funcionar la presión de un muelle espiral semicircular, unido a dicha pieza de extracción.

50. 31.- Extractor de grapas; tal y como queda substancialmente descrito en la presente memoria, que consta de tres hojas, escritas a máquina por una sola cara, y en los dibujos que se acompañan.

Madrid, 30 JUN. 1956

JOSE TREMUL PUERTAS.

P.P. de J. GOMEZ ACEBO y MODEP

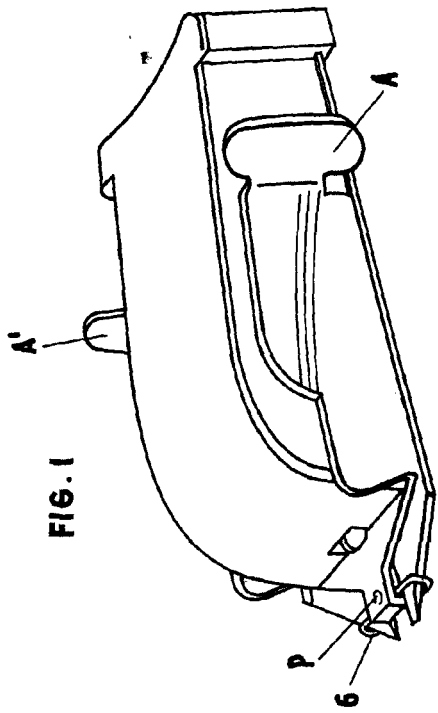


FIG. 1



FIG. 2

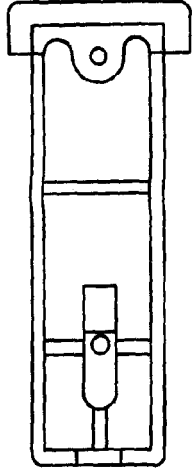
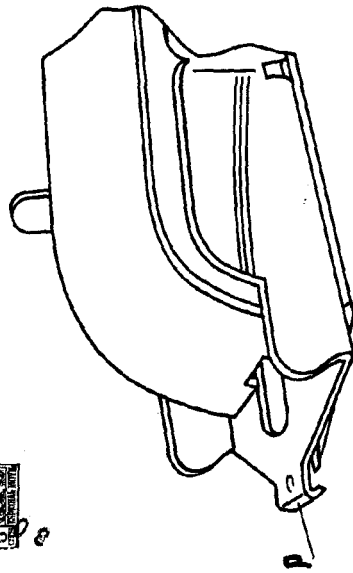


FIG. 3

FIG. 4

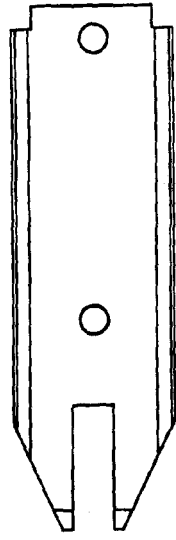


FIG. 5

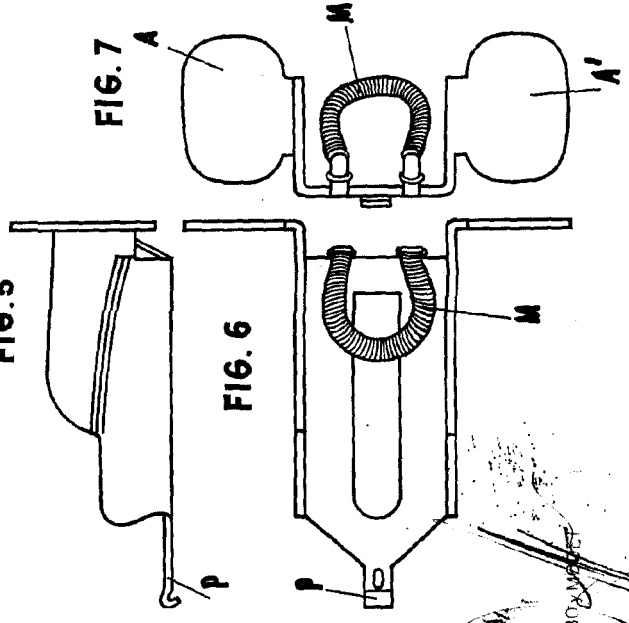
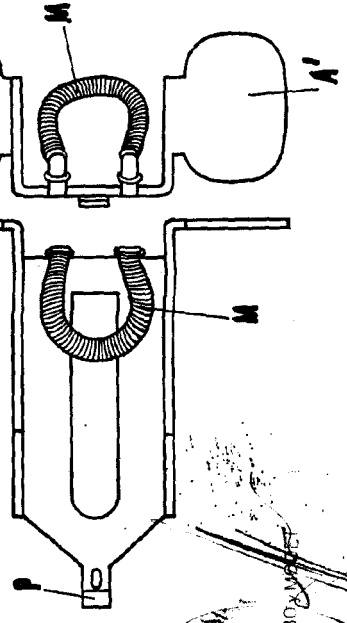


FIG. 6

FIG. 7



MADRID DE 30 JUN 1954
 JOSE TREMUL PUERTAS
 A. J. GÓMEZ ACEBO