



MEMORIA DESCRIPTIVA
para solicitar
M O D E L O D E U T I L I D A D
e n
E S P A Ñ A
por VEINTE AÑOS
por "Caja portacigarrillos con disparo"

A nombre de:

Francisco Barceló Bover

Domiciliado en:

Calle Tomás Forteza, n°. 17, PALMA DE MAJORCA,
(Balears).

-o-

5 El objeto de la presente solicitud de Modelo de Utilidad, se refiere a una caja portacigarrillos que presenta la novedad de llevar un dispositivo de disparo que la confiere el efecto de nuevo de que al apretar un resorte, se eleva la tapa y aparecen automáticamente los cigarrillos.

Este Modelo aparece representado en una forma de realización en el adjunto plano, al cual se hará llamada para la perfecta comprensión de la descripción que sigue. La figura 1 muestra la caja cerrada en sección, la figura 2 representa



10 la misma caja abierta y la figura 3 indica el cursor que provoca el disparo.

Como puede apreciarse, la caja se compone de un depósito (1) dotado de peana (2) en la que se fija el eje vertical (3) en cuyo extremo superior se practica la muesca de engatillamiento (4); envolviendo a este eje va el tubo (5) que por su extremo inferior es portador de la bandeja (6) en la que se insertan los casquillos (7) portacigarrillos. Por su extremo superior, este tubo (5) lleva fija la tapadera (8) dotada de mango de accionamiento (9).

20 Entre el eje (3) y el mango de accionamiento (9) que a este efecto lleva un orificio no pasante, se inserta el resorte (10) destinado a provocar el disparo.

El tubo (5) lleva en su parte inferior el gatillo (11) susceptible de engatillar en el cursor (12), representado en planta en la figura 2. Lleva además dicho tubo el gatillo (13) montado en el extremo de la palanca elástica (14) susceptible de engatillar en la muesca superior del eje (3).

30 Si estando la caja cerrada, se oprime el botón terminal del cursor (12), se libera el gatillo de retención (11) con lo que se provoca la elevación de la tapa, así como de la bandeja (6) y la aparición de los cigarrillos, permaneciendo la caja abierta por la acción del gatillo (13) que engatilla en la muesca (4).

35 Para cerrar basta con apretar la empuñadura o mango (9) hacia abajo hasta hacer que las partes móviles y de engatillamiento recobren la posición de partida.

Este Modelo es susceptible de realización en cualesquiera tamaños y materiales adecuados, pudiendo experimentar variaciones de forma exterior y modificaciones de detalle que no alteren su fundamento.

40



Asimismo el número de casquillos portacigarrillos puede ser cualquiera, no habiéndose representado mas que dos para mayor claridad de la figura.

-:--: N O T A -:--:

45 Los puntos de invención propia y nueva que se presentan para que sean objeto del presente Modelo de Utilidad, en España, por veinte años, son los siguientes:

50 1^a.- Caja portacigarrillos con disparo, caracterizada por estar compuesta de un depósito o caja propiamente dicha, dotada de peana, en la que se inserta un eje vertical en cuyo extremo superior se practica una muesca de engatillamiento;

55 2^a.- Caja portacigarrillos con disparo, caracterizada por que envolviendo al eje central descrito en la reivindicación anterior, va un tubo deslizante que es portador por abajo de la bandeja portadora de los casquillos portacigarrillos, y por arriba de la tapa entrando en un mango de accionamiento;

60 3^a.- Caja portacigarrillos con disparo, caracterizada por que entre el eje vertical central y el mango, envuelto por el tubo descrito en la reivindicación anterior, se aloja un resorte helicoidal capaz de provocar el disparo;

65 4^a.- Caja portacigarrillos con disparo, caracterizada por que el tubo deslizante lleva en su extremo inferior un gatillo susceptible de engatillar en un cursor accionable desde el exterior por medio de un botón, solicitado en el sentido de engatillar por medio de un resorte;

5^a.- Caja portacigarrillos con disparo, caracterizada por que el tubo deslizante lleva un gatillo susceptible de

97250



70 engatillar en la muesca superior del eje central;

6^a.- Caja portacigarrillos con disparo.

Tal y como se ha descrito en la Memoria que antecede, representado en el plano que se acompaña y para los fines que se han especificado.

Esta Memoria consta de cuatro hojas escritas a máquina por una sola cara.

Madrid, 30 de Junio de 1951



051

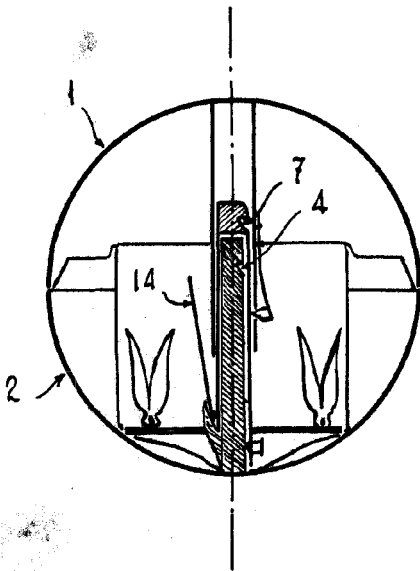


Fig. - 1

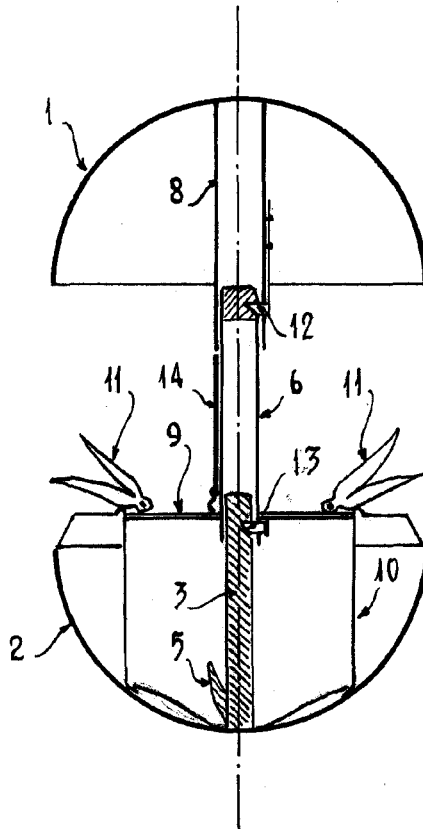


Fig. - 2

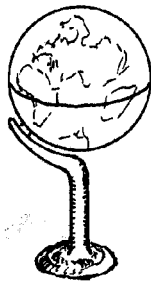


Fig. - 3

Barceló