

97249



MEMORIA DESCRIPTIVA
para solicitar
M O D E L O D E U T I L I D A D
e n
E S P A Ñ A
por VEINTE años
por "Cenicero con mecanismo de almacenamiento
"de cenizas"

A nombre de:

Francisco Barceló Bover

Domiciliado en:

Calle Tomás Forteza, n.º. 17, PALMA DE MALLORCA
(Baleares)

-o-

El objeto de la presente solicitud de Modelo de Utilidad, se refiere a un cenicero que presenta la novedad de llevar un mecanismo tal que permita que las cenizas queden almacenadas en un receptáculo, lo que proporciona la ventaja de que aquellas están recogidas y se evita se esparzan como

5 ocurre con los ceniceros ordinarios.

Consiste este cenicero en una caja sobre la que entra una tapa portadora del mecanismo, tal como se representa en

272490



10 el adjunto plano que se refiere a una forma de realización del Modelo.

15 Como puede apreciarse, sobre una caja (1) entra la tapa (2) dotada del puente (3) en el que va la tuerca (4) en la que es susceptible de roscar el paso salomónico (5). La tapa presenta un orificio central obturable por medio de la placa (6) que va montada en el extremo inferior de la espiga roscada (5). El extremo superior de esta espiga termina en una pieza (7) que la liga al tubo (8) envuelto por el tubo (9) fijo al puente (3).

20 El extremo superior del tubo (8) se fija a la empuñadura (10) de forma tal que envuelve todo el conjunto de tubos.

La placa (6) va montada de manera que es libre de girar en el sentido en que la impulsa el eje roscado al descender, pero no en el contrario, merced al dispositivo indicado en (11).

25 Un resorte tiende a mantener hacia arriba el mecanismo.

30 De este modo, si impulsamos hacia abajo la empuñadura (10), la espiga roscada obliga al plato (6) a descender girando, con lo que las cenizas son proyectadas en el interior del receptáculo (12), y al cesar la presión, el dispositivo sube, obturando la placa (6) la abertura de la tapa.

Este Modelo es susceptible de realización en cualesquiera materiales, formas, tamaños y colores adecuados, pudiendo admitir toda clase de modificaciones de detalle que no alteren su fundamento.

35 -:-: N O T A -:-:

Los puntos de invención propia y nueva que se presenten para que sean objeto del presente Modelo de Utilidad, en España, por veinte años, son los siguientes:

- 40 1º.- Cenicero con mecanismo de almacenamiento de ce-

97249

30



nizas, caracterizado por estar compuesto de una caja o receptáculo, dotada de tapa con un orificio central, llevando esta tapa el dispositivo que provoca el almacenamiento;

45 2^a.- Cenicero con mecanismo de almacenamiento de cenizas, caracterizado por que la tapa lleva un puente provisto de una tuerca en la que rosca una espiga que se termina por abajo en un disco obturador del orificio de la tapa, y por arriba en un tubo que entra por su otro extremo en un mango de accionamiento, yendo guiado este tubo por otro envolvente fijo al puente;

50 3^a.- Cenicero con mecanismo de almacenamiento de cenizas, caracterizado por el descenso y giro del disco obturador y la elevación automática por medio de un resorte;

4^a.- Cenicero con mecanismo de almacenamiento de cenizas.

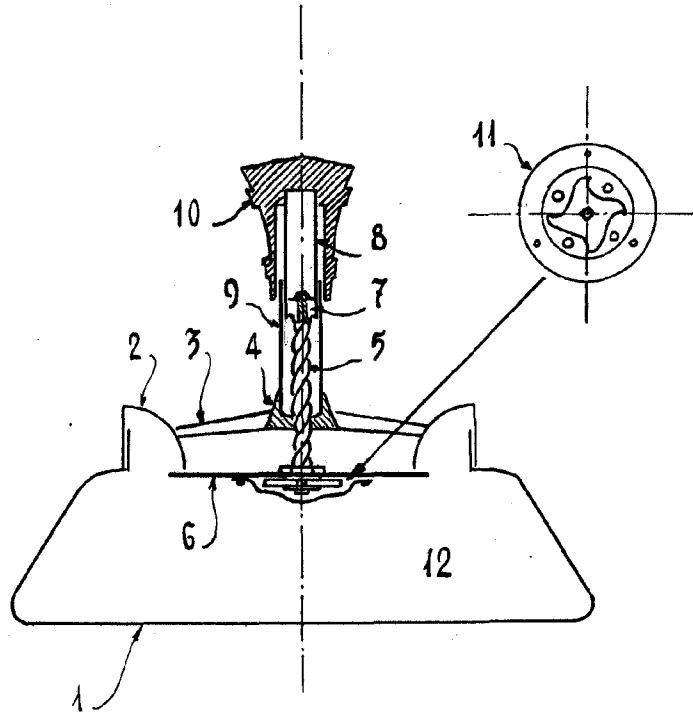
55 Tal y como se ha descrito en la Memoria que antecede, representado en el plano que se acompaña y para los fines que se han especificado.

Consta la presente Memoria de tres hojas escritas a máquina por una sola cara.

Madrid, 30 de Junio de 1951.

97249

30 J



Francisco Barceló Bover