

97245

MEMORIA DESCRIPTIVA Y DIBUJOS  
que acompañan a la solicitud  
de MODELO DE UTILIDAD de Don  
Ramón CARBONELL ARENAS, resi-  
dente en Barcelona. -----

\*\*\*\*\*

97245



MODELO DE UTILIDAD

por "UN ENVASE CON CIERRE HERMETICO", a favor de Don Ramon CARBONELL ARSIAS, de nacionalidad española, residente en Barcelona, calle Travesera nº 63. -----

\*\*\*\*\*

MEMORIA DESCRIPTIVA

El Modelo de Utilidad que se preconiza hace referencia a un envase con cierre hermético, especialmente indicado para conservas. Lleva el citado bote o envase, un sistema de cierre a rosca, combinado por dos piezas, con el que se resuelve, en forma completa y decisiva, el aislamiento total o cierre hermético del interior del recipiente. Este envase con su cierre hermético, subsana todos los inconvenientes resultantes de las experiencias efectuadas en esta industria desde que la aparición de las materias plásticas o transparentes, como sustitutivo de la hoja de lata, planteó el problema del ajuste de cierre perfecto.

En todos los casos en que la hilera hembra se practicaba en el borde del recipiente para su coincidencia con la rosca de la tapa, existía siempre la posibilidad de que, por golpeo, se produjeran abolladuras o resquebrajaduras causantes de la penetración de aire y alteración del producto envasado.

27245



Así, en el cierre que preconiza el presente, el enroscado de la cubierta está constituido por dos piezas: la verdadera tapa con rosca interna, y una arandela con la correspondiente rosca en su borde externo, cuya pared interior es cóncava a causa de que el tarro o recipiente, en su zona alta, presenta una conicidad, que es lo que motiva que la presión creciente de la rosca de la tapa, lleve aparejado el aislamiento absoluto del contenido.

Además, adosada a la superficie interior de la tapa y en un espacio comprendido por la parte roscaada y un bordón circular, existe una arandela gruesa de caucho, contra la que se apoya el borde del recipiente, siendo su presión mayor cuantas más vueltas se da al conjunto de rosca de la tapa.

Ampliamos gráficamente lo expuesto, valiéndonos de los dibujos de la hoja adjunta. En ellos se representa, esquemáticamente, en la Fig. 1, una vista de planta y alzado de la tapa roscaada. En la Fig. 2, otra vista, también de planta y alzado, de la arandela; en la Fig. 3, un corte diametral del conjunto, y en la Fig. 4, un corte seccional de un ángulo, a fin de ampliar el sistema y apreciar la imposibilidad de penetración de aire ni elementos causantes de infección en el interior del envase.

Por -1-, se señala la pared transparente del recipiente; -2-, la contrarrosca o arandela, acoplada al máximo a la hilera de la tapa -3-, observándose cómo el borde superior de la vasija tiene un amplio contacto con la arandela elástica -4-, que se adapta a la ranura circular que presenta la base de la tapa. En la Fig. 2, se señalan asimismo, por -5-, dos prominencias circulares que tiene la arandela de rosca para su fácil manejo.

Queda sentado, según se ha indicado con anterioridad, que en la fabricación de estos envases se suprime toda parte metálica, empleándose exclusivamente materiales plásticos y tras-



lúcido, pudiendo, por exigencias de elaboración, establecer variantes que en nada afectarán ni alterarán la esencialidad del modelo descrito.

- N O T A -

5 Se reivindica como objeto del presente Modelo de Utilidad:

19.- Un envase con cierre hermético, para conservas, consistente en una arandela provista de rosca en su borde externo, la cual es de sección cónica en su cara interna y presionando en forma ascendente, sobre las paredes también cónicas del recipiente, por la acción de la tapa en la que se enrosca, llega a establecer contacto con una segunda arandela de caucho aplicada a la cara inferior de la tapa, dejando establecido el hermético ajuste de este sistema.

10  
15 20.- El propio envase con cierre hermético de la reivindicación anterior, en el cual la arandela de ajuste se halla provista de dos piezas circulares, inferiores, que sobresalen para su asidero durante la maniobra de cierre.

30.- UN ENVASE CON CIERRE HERMETICO.

Madrid, 30 de Junio de 1.951

FERNANDEZ  
P. P.



Fig. 1

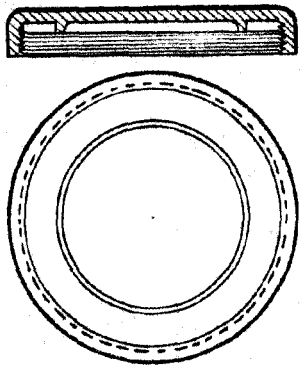


Fig. 2

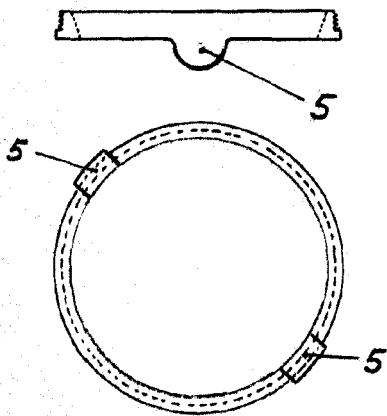


Fig. 4

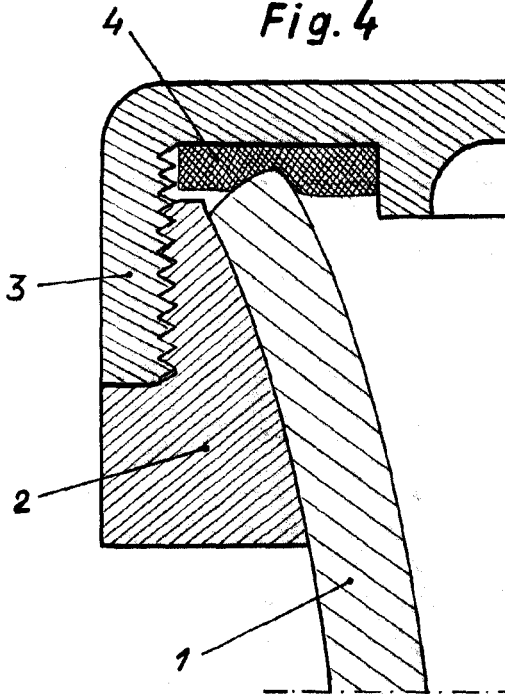
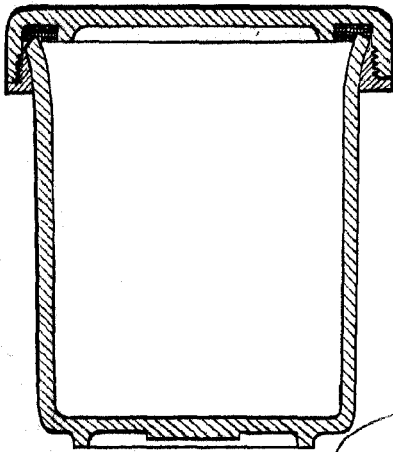


Fig. 3



p.a. Fernando Peraire  
p.p.

Escala variable.