

27239



27239

MEMORIA DESCRIPTIVA

que se acompaña

a la solicitud de

Un MODELO DE UTILIDAD por VEINTE AÑOS en ESPAÑA,

a favor de

DON EUSEBIO MORENO CAMARA Y DON VICENTE PEREZ ROS,

residentes en VALENCIA, calle Micer Rabasa, 4

por

UN FILTRO PERFECCIONADO, ADAPTABLE A CAFETERAS EXPRES Y SIMILARES

Inventores: Los solicitantes, de nacionalidad española

-----*****-----



5

La invención a que se refiere la presente Memoria, constituye una novedad industrial con características y ventajas que la hacen merecedora del privilegio de explotación exclusiva que por ella se solicita, de acuerdo con las prescripciones que establece el vigente Estatuto de la Propiedad Industrial de 26 de Julio de 1929, texto refundido, publicado el 30 de Abril de 1930.

10

La finalidad que se persigue con este invento, es la de poder ofrecer al público y especialmente a los bares, cafés etc., un nuevo filtro adaptable a las cafeteras corrientes llamadas "expres" y similares, que reporta grandes economías según podrá deducirse de la descripción que se detalla a continuación.

15

El sistema de filtro que se desea patentar para sacar el extracto del café en las cafeteras expés, se basa en la originalidad de tener un filtro permanente, con el que se pueden obtener los beneficios siguientes:

20

1º.- Este filtro, por su construcción, elimina totalmente el uso del papel-filtro que se usa en la actualidad y que hay que recambiar a cada servicio que se efectúa.

25

2º.- Es un filtro altamente higiénico, ya que la mano del que opera con él no tiene que tocarlo con sus dedos para nada por ser de servicio continuo, cosa que no ocurre con el papel filtro que se coloca con la mano cada vez que se efectúa un servicio, y no siempre es de la mejor elaboración. El filtro a que nos referimos se esteriliza debidamente y se mantiene constantemente en este estado por las anteriores filtraciones que se hayan efectuado, pues el vapor de agua, por su alta temperatura, lo mantiene esterilizado sin peligro al volver a utilizarlo.

30

3º.- Por ser de duración indefinida, supone una gran economía, tanto el papel filtro, como en tiempo y material



35

supletorio, pues en el caso de cafeteras múltiples y en establecimientos de mucha venta, se necesita una preparación previa de una serie bastante elevada de recipientes.

40

4º.- Su adaptación sencilla a cualquier clase de cafeteras, bien sea de uno o de varios, se efectúa de la siguiente forma: Adaptado al pocillo que se ajusta a la salida del vapor de la cafetera, se coloca en su interior, parte baja, un arco metálico que fija contra el hondón perforado una tela especial para el fin que se pretende, pues su tejido no deja pasar ninguna partícula de café molido, sino nada más que la neblina del vapor que, al atravesar el espesor de la porción de café molido, depositado encima de esta tela dentro del recipiente con base perforada, arrastra consigo el nectar o extracto del café, al sufrir una alta temperatura y pasar a presión regularmente elevada, que la hace aumentar aún más al encontrarse retenida por el filtro a que nos referimos y pasa del estado gaseoso al líquido por condensación, por cuyo motivo las mallas de la tela del filtro se ajustan más y se hacen más tupidas, obteniéndose entonces un filtraje perfecto.

45

50

55

Por el esquema adjunto, veremos la forma de adaptación a un tipo de pocillo de los más usuales, aunque puede fabricarse de la forma y tamaño que exijan las necesidades del mercado, según las distintas construcciones de las cafeteras expres.

60

La figura 1ª representa un pocillo (A) visto en sección vertical, con su base perforada como si fuese una regadera, por donde ha de pasar el líquido filtrado. En la parte interior va una pieza circular con los cantos doblados en ángulo hacia la parte superior (B), que aprisiona sobre la base del pocillo a una tela tupida (C). La pieza circular (B), lleve un orificio en su parte central para el paso del líquido.

65



La figura 2ª, representa un detalle de la tela filtro (C), y la figura 3ª un detalle de la pieza circular (B).

Hecha la descripción precedente, es preciso añadir que los detalles de realización de la idea expuesta pueden variar, sin que por ello cambie la esencia de la invención que es la que se desprende de los párrafos que anteceden y la que se reivindica en la siguiente

N O T A

En resumen: El Modelo de Utilidad cuyo registro se solicita, recaerá sobre las reivindicaciones siguientes:

1ª.- Un filtro perfeccionado, adaptable a cafeteras expres y similares, caracterizado porque se dispone de un recipiente o pocillo con fondo sembrado de orificios y ala superior vuelta hacia afuera, en el fondo del cual se coloca un disco de tela tupida.

2ª.- Un filtro perfeccionado, según la reivindicación anterior, caracterizado porque sobre el disco de tela tupido referido en la reivindicación anterior, se coloca un aro circular de sección angular, con un orificio central que comprime y fija al fondo del recipiente o pocillo el disco de tejido tupido.

3ª.- Se reivindica, por último, como objeto sobre el que ha de recaer el Modelo de Utilidad que se solicite, UN FILTRO PERFECCIONADO, ADAPTABLE A CAFETERAS EXPRES Y SIMILARES.

Todo conforme queda descrito en la presente Memoria, que consta de cuatro páginas escritas a máquina por una sola cara y dibujos que se acompañan.

Madrid, 28 de Junio de 1951

ALFONSO UNGRIA

70

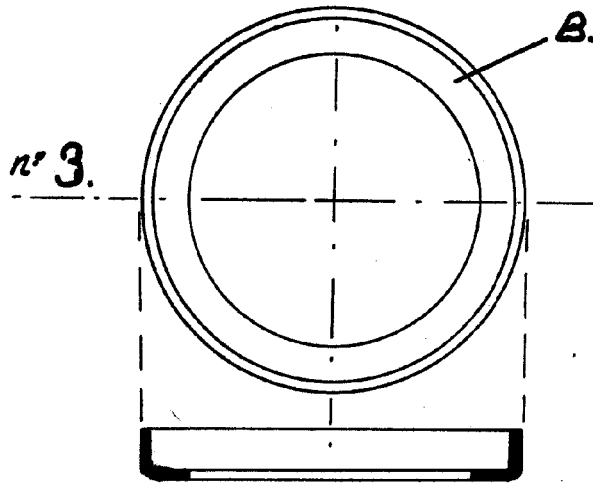
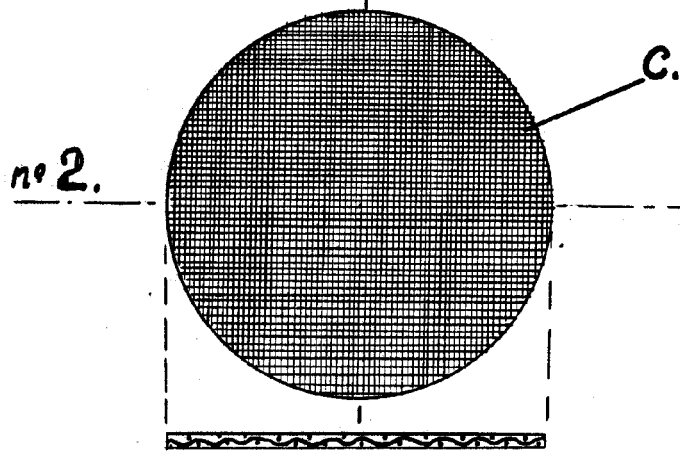
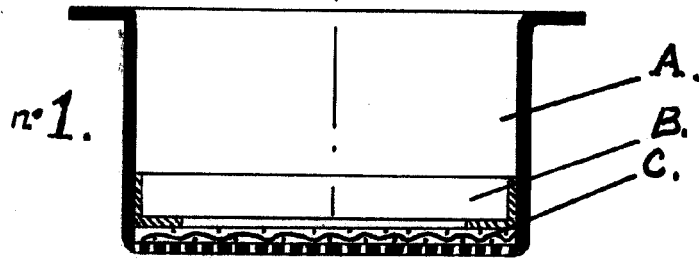
75

80

85

90

D. Eusebio Moreno Camara y D. Vicente Perez Ros.



Hoja única

Escala libre

MADRID, 28 de JUNIO 1951

ALFONSO VEGHÉ