

97237

28 JUN

MODELO DE UTILIDAD



MEMORIA DESCRIPTIVA

sobre:

"Cazo cilíndrico para hormigonar".

=====

SOLICITANTES: K Y N O S, S.A. domiciliados en
Peligros ,10, MADRID.

=====

Esta solicitud de Modelo de Utilidad se refiere
a un cazo cilíndrico para hormigonar.

El cazo o cuchara objeto del presente Modelo de
Utilidad, se construirá preferentemente de metal como
5. hierro o similares y cuyos detalles se podrán apreciar
por el adjunto dibujo, cuya figura única se describe,
representando:

- 1 - el recipiente o cazo para contener el hormigón;
- 2 - la palanca con detalle del trinquete;
10. 3 - el dispositivo de compuerta, y

28 JUN 1960



4 - el bastidor del cazo y detalle del gancho para su transporte.

15. Siguiendo detalladamente este dibujo se observa que dicho cazo está compuesto de un recipiente cilíndrico 1, terminado en un tronco de cono en cuya base lleva una compuerta 3 en dos mitades, accionada mediante una palanca de mano 2, reteniéndose mediante un trinquete. El recipiente vá montado sobre un bastidor 4 con base que permite su colocación en cualquier lugar y está provisto de un gancho para su transporte aéreo mediante blonfin.
- 20.

N O T A

25. Descrita suficientemente la naturaleza del invento, así como lamanera de realizarlo en la práctica, debe hacerse constar que las disposiciones anteriormente indicadas son susceptibles de modificaciones de detalle, en cuanto no alteren su principio fundamental, siendo lo que constituye su esencia y por lo que se solicita Modelo de Utilidad, por 20 años en España: "CAZO CILINDRICO PARA HORMIGONAR"; caracterizándose por lo siguiente:

30. 1º.= Cazo cilíndrico para hormigonar, caracterizado porque se compone de un recipiente cilíndrico de metal terminado en un tronco de cono en cuya base lleva una compuerta en dos mitades que se acciona mediante una palanca de mano para su descarga, retenida por un trinquete.
35. 2º.= Cazo cilíndrico para hormigonar, caracterizado porque es accionable a mano mediante una palanca que abre dos compuertas situadas en la parte inferior del mismo.
40. 3º.= Cazo cilíndrico para hormigonar, según reivindicaciones anteriores, caracterizándose porque comprende un bastidor con base que permite su colocación en cualquier

27237

- 3 -

28 JUN 5



lugar, en obras de grandes masas de hormigón, y que vá provisto de un gancho para su transporte aéreo mediante un blondín, y requiriendo para su fácil descarga solamente una persona.

45. 4º.= Cazo cilíndrico para hormigonar; tal y como queda substancialmente descrito en la presente memoria, e ilustrado en los adjuntos dibujos.

Esta memoria consta de tres hojas escritas a máquina por una sola cara.

Madrid, 28 de junio de 1951

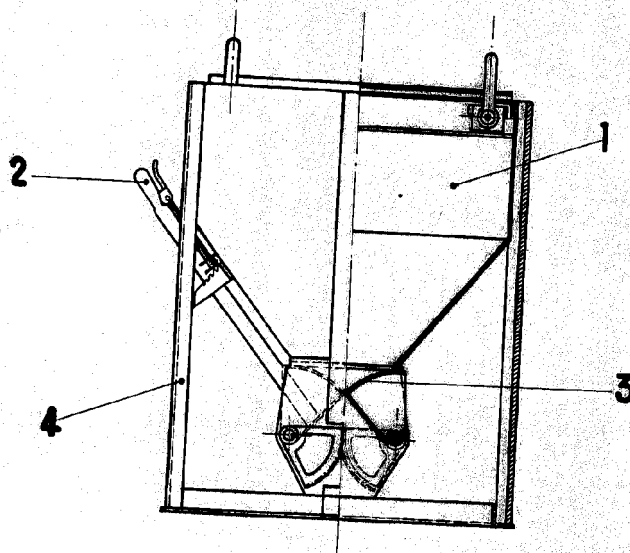
K Y N O S, S.A.

P.P. de J. GOMEZ ACEBO y MODET

KYNOS. SA.

27237

HOJA UNICA



MADRID DE 28 JUN. 1951 DE 1951
KYNOS. SA.

P. P. de J. GOMEZ ACEBO y MODET

A handwritten signature in dark ink, likely belonging to the inventor or the drafting office.