



27231

MODELO
DE
UTILIDAD

27231

para "UN COMEDERO AVICOLA PERFECCIONADO", a favor de Doña Carmen Cabeza de Vaca y Carvajal, domiciliada en San Feliu de Llobregat (Barcelona), calle Falguera, nº 6.

MEMORIA DESCRIPTIVA

El presente modelo de utilidad se refiere a un comedero avícola perfeccionado.

5. El modelo es, preferentemente, aplicable para la cría de polluelos durante el crecimiento de los mismos y su organización responde a un máximo rendimiento con un mínimo de trabajo de entretenimiento, lográndose en él una perfecta comodidad en el acceso al mismo por los polluelos, con la particularidad de que su disposición general permite que, a medida del crecimiento de dichos polluelos, se mantenga igualmente la citada comodidad, no estorbándose unos a otros, por el aumento de volumen de su cuerpo.

10. Consta esencialmente de una tolva dispuesta en la cúpula de un cono de doble pared, del cual la pared exterior forma cuerpo con la tolva y el vértice de la doble pared inferior o interior, constituye el fondo inclinado de la tol



27994

5. va, conducente a un borde anular que forma caja en todo el contorno, cuyo borde presenta altura adecuada para que no sea fácil la subida al mismo, y una serie de orificios o comederos propiamente dichos, practicado en la superficie horizontal de dicho borde.

La tolva se cierra con una tapa cónica, que impide por su pendiente que se suban a ella los referidos polluelos.

10. Con esta organización queda siempre alimentado cada comedero y se evita que la comida sea ensuciada por los polluelos, bastando cargar la tolva una sola vez para que se mantenga siempre en cada comedero la altura uniforme de la comida.

15. Para facilitar la explicación, se acompaña a la presente memoria una lámina de dibujos, en la cual se ha representado un caso de realización, que se cita solamente a título de ejemplo.

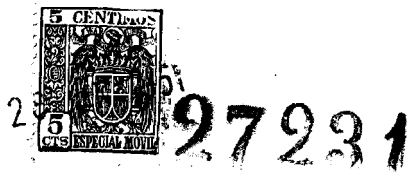
En el dibujo:

la figura 1^a representa, en alzado, la vista en sección diametral del comedero, y

20. la figura 2^a muestra la vista en planta.

25. Consiste el modelo en un comedero formado por una tolva -1-, de cualquier forma y capacidad, en la cual su pared anterior -2-, se prolonga en declive según la superficie cónica -3-, que en su base forma el contorno circular -4-, según una pestaña, en la cual se hallan practicados una serie de orificios -5-, que son los comederos propiamente dichos.

30. Formando doble pared con la exterior -3-, se halla otro cono -6-, dispuesto concéntricamente con ligera convergencia de paredes hacia la zona contorno inferior, en donde forma el fondo anular de la pestaña de la parte superior;

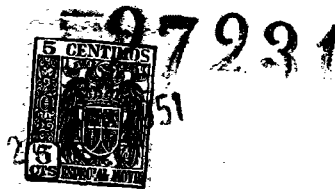


este fondo anular -7- se fija a dicha pestalla por un con-
torno cilíndrico -8-, utilizando tornillos u otros medios.

5. La tapa -9-, substancialmente cónica para impedir
que suban por élla los polluelos o las demás aves de corral,
se halla unida por bisagra o por otro medio, o simplemente
encajada sobre el borde de la tolva.

10. Con esta disposición, al estar los agujeros comede-
ros en una corona circular, la dirección del cuerpo del po-
lluelo es siempre radial, por lo cual, al ir aumentando de
volumen por su crecimiento, no llegan a apretarse unos cuer-
pos con los otros, sino que tendrán siempre una facilidad
para llegar a su comedero respectivo.

15. El modelo, dentro de su esencialidad, podrá ser lle-
vado a la práctica en otras formas de realización que difie-
ran en detalle de la indicada a título de ejemplo en la des-
cripción, a las cuales alcanzará igualmente la protección
que se recaba. Podrá, pues, construirse en cualquier forma y
tamaño, empleando para su construcción cualquier material de
cualquier naturaleza, metálico o no: por quedar todo comprendido dentro del
20. espíritu de las reivindicaciones.



H O T A

Descrito el objeto y utilidad de la invención, lo que se declara como no divulgado ni practicado en España, comprende las siguientes reivindicaciones:

5. 1ª.- Un comedero avícola perfeccionado, caracterizado por el hecho de estar constituido por una tolva central elevada, comunicante según una doble pared cónica, con un contorno circular, en el cual, sobre el aro horizontal que forma la pestaña de contorno, se hallan practicados una pluralidad de agujeros o comederos individuales, a los que llega la comida directamente desde la tolva, distribuyéndose por la doble pared en virtud de la pendiente de la pared inferior de la misma, la cual forma reborde de fondo o caja con respecto del aro o pestaña de contorno portadora de los agujeros comederos.
10. 2ª.- Un comedero según la anterior reivindicación, en el cual, la pared lateral de la tolva se prolonga y ensancha en forma cónica, hasta una pestaña circundante, en la que se hallan los agujeros comederos.
15. 3ª.- Un comedero según la reivindicación 1ª, en el cual, paralelamente al contorno exterior cónico, se halla otro cono cuyo vértice queda en el centro del hueco base de la tolva y sus paredes ligeramente convergentes se prolongan más abajo de la pestaña que forma la pared exterior, dando lugar a un fondo o caja anular receptora de la comida procedente de la tolva.
20. 4ª.- Un comedero según las precedentes reivindicaciones.
- 25.

28



27231

ciones, en el cual, los agujeros comederos se hallan dis-
puestos según una circunferencia, que es la caja de contor-
no de la base de las superficies cónicas interior y exterior.

5. 5ª.- Un comedero según las precedentes reivindicacio-
nes, en el cual la tapa o cubrición es de conocida pronun-
ciada, para impedir la permanencia en élla de las aves.

6ª.- Un comedero avícola, perfeccionado.

10. Según se describe y reivindica en la presente memo-
ria descriptiva, que consta de cinco hojas, foliadas y es-
critas a máquina por una sola cara, acompañadas de una lám-
na de dibujos.

Madrid, a 28 de junio de 1951.-

GABRIEL CABEZA DE VACA.-

P.a.

JAIMÉ ISERN MIRALLES

P. P.

Fig. 1

27231

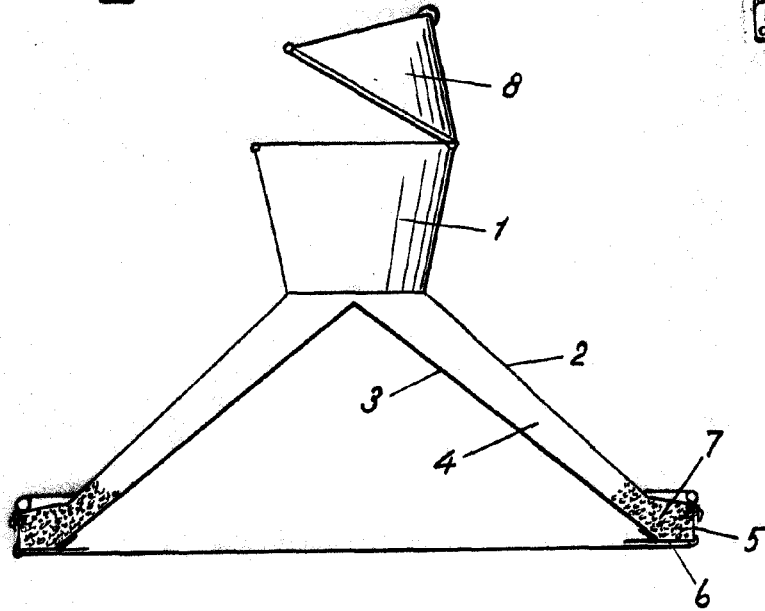
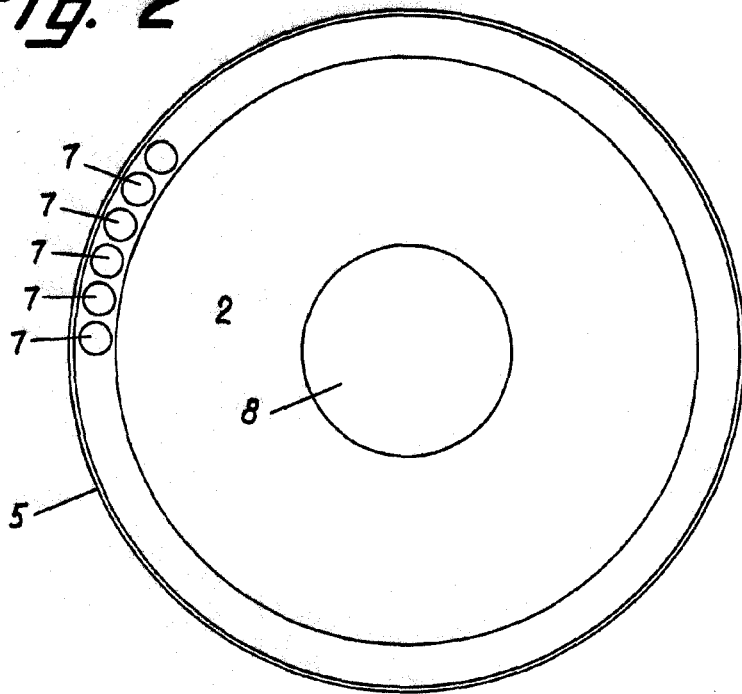


Fig. 2



Madrid, 28 Junio 1951
Jaime Isern

p.p.
[Signature]