

27211

25 JUN



MODELO DE UTILIDAD

MEMORIA DESCRIPTIVA

sobre:

" Clavija de enchufe con anillo de seguridad ".

=====

SOLICITANTES: FEDERICO PIELHOFF & CIA. S.L.  
domiciliados en ZARAUZ, Guipuzcoa.

=====

Hasta la fecha faltaba entre los materiales eléctricos, y en particular entre las clavijas para enchufe, una construcción que facilitara una más rápida aplicación de las clavijas de enchufe, para enclavarlas o sacarlas de las bases, tanto en instalaciones sobre muro, como empotrables.

5. El presente Modelo de Utilidad sirve para evitar dicho inconveniente, refiriéndose a una clavija de enchufe con agarradera central, mediante un anillo, construido sobre la misma clavija, siendo de masa sintéticas o de otro material aislante cualquiera.

10. En el adjunto dibujo se representa la citada

27211

- 2 -

25 JUN 1961



clavija de enchufe, y en particular

15. Figura nº 1 representa la clavija de enchufe de nuestra construcción, vista de frente.

Figura nº 2, vista de lado.

En la figura nº 1 diseñado en el adjunto dibujo, con letras, se vé:

20. A - el anillo aislante.  
B - la entrada lateral para el cable.  
C - los pistones de latón que lleva toda clavija de enchufe.  
D - base de la clavija.

25. La novedad e invención de nuestra nueva clavija de enchufe consiste, como bien claramente queda representado en el dibujo (figura nº 1) en el saliente del anillo aislante, que facilita la entrada o salida de la clavija de su base, evitándose totalmente la antes mencionada dificultad que en la clavija de enchufe corriente era objeto de continua queja entre los que deben utilizarla, para luz o fuerza eléctrica.

30. En las clavijas que hasta la fecha se utilizan no existe ninguna agarradera; en la práctica se hacen los tirones generalmente sobre los cables, y esto conduce a un rápido desgaste de las clavijas hasta ahora utilizadas.

35. La clavija según el presente invento puede fabricarse según conveniencia, en forma de base rectangular, como el dibujo Figura 1, o en forma redonda y otras, de tipo bipolar o tripolar, de preferencia entre 3 y 50 amperes.

40.

N O T A

Descrita suficientemente la naturaleza del invento, así como la manera de realizarlo en la práctica, debe

27211

- 3 -

25 JUN 1951



- hacerse constar que las disposiciones anteriormente indicadas son susceptibles de modificaciones de detalle, en cuanto no alteren su principio fundamental, siendo lo que constituye su esencia y por lo que se solicita MODELO DE UTILIDAD, por 20 años en España: " CLAVIJA DE ENCHUFE CON ANILLO DE SEGURIDAD"; caracterizándose por lo siguiente:
45. 1ª.= Clavija de enchufe con anillo de seguridad, caracterizada por la innovación de aplicar un anillo de agarre en dicha clavija, ya sea de masa aislante o de porcelana, en cuya base van montados los contactos metálicos en la forma acostumbrada, disponiéndose el orificio lateral para la entrada del cable.
50. 2ª.= Clavija de enchufe con anillo de seguridad, según reivindicación 1ª, caracterizándose por la disposición del anillo aislante de agarre que va unido, o prensado, junto en una pieza con la base, llevando los pistones de costumbre, y conectándose la línea por los pistones metálicos por la entrada lateral donde entra el flexible o cable en el interior de la base de la clavija.
55. 3ª.= Clavija de enchufe con anillo de seguridad; tal y como queda substancialmente descrito en la presente memoria, e ilustrado en los adjuntos dibujos.
60. Esta memoria consta de tres hojas escritas a máquina por una sola cara.
- 65.

Madrid, 25 JUN. 1951

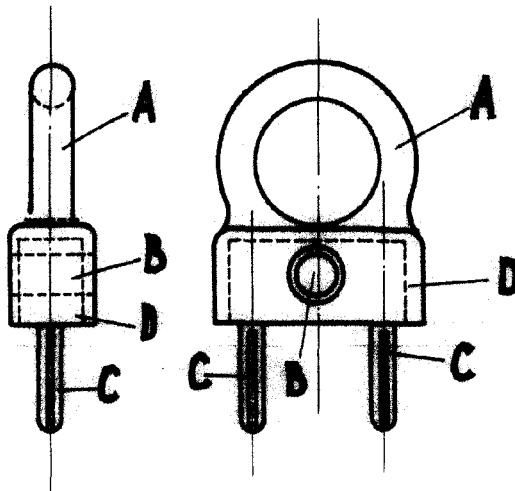
FEDERICO PIELHOFF & CIA. S.L.  
P.P. de J. GOMEZ ACEBO y MODEY

25 JUN



FIG. 2

FIG. 1



MADRID DE 25 JUN. 1951 DE 1951  
FEDERICO PIELHOFF Y CIA SL.  
P. P.

P.P. de J. GOMEZ ACEBO y MODET