



27210

M O D E L O  
D E  
U T I L I D A D

para "UN DISPOSITIVO DE CIERRE PERFECCIONADO, APLICABLE A BOLSOS, ESTUCHES PORTATILES Y SIMILARES", a favor de la razón social española, METALLUL, S.L., domiciliada en Barcelona, calle de Sarjalet, nº 12.

- . -

MEMORIA DESCRIPTIVA

El presente modelo de utilidad se refiere a un dispositivo de cierre perfeccionado, aplicable a bolsos, estuches portátiles y similares.

5. El objeto del presente modelo es proporcionar un dispositivo de cierres perfeccionado que, en compatibilidad con las necesarias características de seguridad para que su funcionamiento resulte efectivo, presenta la característica de ser fácilmente maniobrable con una sola mano, bastando una ligera presión ejercida sobre el elemento móvil del cierre,
10. para determinar su desenganche y, por consiguiente, apertura del estuche o similar, al cual se halle aplicado.

15. Los medios de que se vale el presente modelo para la consecución del citado objeto, consisten esencialmente en disponer un alojamiento en forma de guía deslizadora, en la que es susceptible de desplazarse en sentido longitudi-

25 J



27210

dinal, el elemento móvil del cierre, de manera que resulte aplicado contra los bordes doblados de dicho alojamiento, por la presencia de un elemento elástico, que tiende a separar a dicho elemento móvil del fondo de aquél. En estas condiciones, el enganche del elemento móvil con la parte fija del cierre, o sea, con el citado alojamiento, se lleva a cabo mediante unos dientes previstos en los bordes laterales del primero, especialmente dispuestos para introducirse en escotaduras practicadas en posición adecuada de los citados bordes doblados del segundo. La retención se realiza por una forma adecuada de los dientes, los cuales permiten el avance del elemento móvil en el sentido de cerrar, pero no en el sentido contrario.

Para facilitar la explicación, se acompaña a la presente memoria descriptiva una lámina de dibujos, en los cuales se ha representado un caso de ejecución, que se cita únicamente a título de ejemplo no limitativo del invento, con referencia a la siguiente descripción.

En los dibujos:

la figura 1ª es una sección longitudinal del dispositivo de cierre perfeccionado, de acuerdo con el modelo, y la figura 2ª muestra una vista en planta del mismo dispositivo.

Consiste el modelo que se describe, esencialmente, en un dispositivo de cierre que, sobre una placa de montaje convencional, representada por -1-, lleva fija una guía deslizadora -2-, que presenta una boca de entrada -3-, para un elemento móvil -4-, y unos bordes superiores doblados -5-, que determinan una abertura de anchura menor a la correspondiente del elemento -4-.



El extremo longitudinal de esta guía, que resulta opuesto a la entrada -3-, está cerrado constituyendo el tope para limitar el avance del elemento móvil -4-.

5. Este elemento móvil está constituido por una pieza laminar doblada, u otra disposición adecuada que responda a la condición de presentar dos caras, superior e inferior, con la característica de que la inferior -6- tiene una anchura sensiblemente superior a la de la otra, estando los bordes laterales -7- de dicha cara inferior, especialmente dispuestos para encajarse debajo de los bordes doblados -5- de la guía -2-.

10. La cara inferior del elemento móvil -4- está dotada de una abertura -8-, por la que sobresale un elemento elástico, constituido por un resorte laminar -9-, que se fija por cualquier medio de anclaje convencional, al reverso de la pieza -6-, estando especialmente dispuesto para que, apoyándose contra la placa -1-, tienda a mantener al elemento móvil -4- separado de ella y con sus partes -7- apoyadas contra los bordes -5- de la guía -2-.

15. La separación entre dichos bordes doblados y la placa -1- es la suficiente para permitir el alojamiento de la pieza -6-, más la altura de unos dientes -10-, previstos en la parte superior de la misma. Estos dientes presentan un perfil de diente de sierra, apto para permitir su entrada en el alojamiento, pero no su salida, una vez se encuentren en posición de acoplamiento con unas escotaduras -11- previstas a este efecto en los bordes doblados -5-.

20. Tal como se aprecia en la figura, supuesto el cierre en posición de cerrado, basta aplicarle una ligera presión en el sentido indicado por la flecha -12-, seguido de un mo

30.



27210

5. viniento según -13-, para obtener la apertura del cierre; para cerrarlo nuevamente basta introducir el elemento móvil -4- dentro de la guía -2-, en el sentido contrario al indicado por la flecha -13-, hasta conseguir el acoplamiento de los dientes -10+ con las correspondientes escotaduras -11-.

10. El modelo, dentro de su esencialidad, podrá ser llevado a la práctica en otras variantes de realización que difieran en detalle de la indicada únicamente a título de ejemplo en la precedente descripción, y a las cuales alcanzará igualmente la protección que se recaba. Podrá, pues, ser construido en cualquier forma y tamaño, empleando para su fabricación los materiales más adecuados a cada caso: por quedar todo ésto comprendido dentro del espíritu de las reivindicaciones.

15.

N O T A

Hecha la descripción del presente modelo, lo cual se declara como no divulgado ni llevado a la práctica en España, comprende las siguientes reivindicaciones:

20. 1ª.- Un dispositivo de cierre perfeccionado, aplicable a bolsos, estuches portátiles y similares, caracterizado porque comprende, sobre una placa de montaje convencional, un alojamiento en forma de guía deslizadera, que presenta una abertura en uno de sus extremos longitudinales, mientras que el extremo opuesto se halla cerrado para constituir el tope de desplazamiento para el elemento móvil, estando los

25.



27210

- bordes laterales de dicha guía, doblados en ángulo substancialmente recto y provistos de escotaduras abiertas hacia dentro, en una posición intermedia de su longitud, mientras que dicho elemento móvil, está constituido por un cuerpo preferentemente organizado a base de chapa doblada, presentando una cara superior de anchura substancialmente igual a la separación de dichos bordes de la guía, y una cara inferior de anchura más grande, al objeto de que resulte apoyada contra la cara interior de dichos bordes, por la acción de un resorte de lámina fijo en su reverso y sobresaliendo hacia abajo por una abertura adecuada, al objeto de mantener separado al elemento móvil de la placa de montaje; estando los bordes de dicha cara inferior, dotados de dientes de escape en el sentido de cerrar, especialmente dispuestos para encajarse en dichas escotaduras cuando el dispositivo está cerrado.
- 5.
  - 10.
  - 15.

2ª.- Un dispositivo de cierre perfeccionado, aplicable a bolsos, estuches portátiles y similares.

- Según se describe y reivindica en la presente memoria descriptiva, que consta de cinco hojas, foliadas y escritas a máquina por una sola cara, acompañadas de una lámina de dibujos.
- 20.

Madrid, a 25 de junio de 1951.-

METALLUM, S.L.

p.a.

ISERN MIRALLÉS

P.



25

Fig. 1

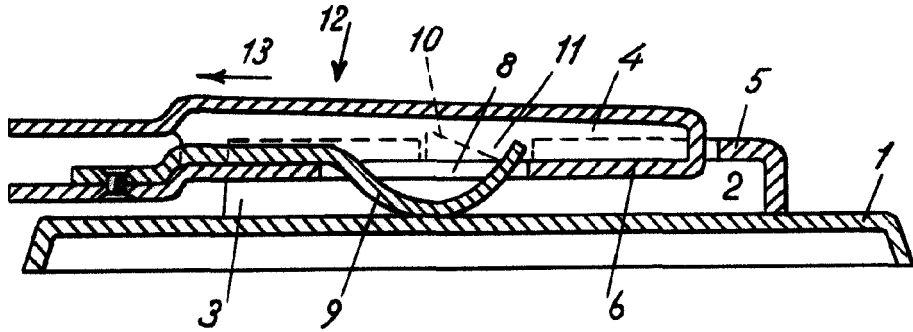
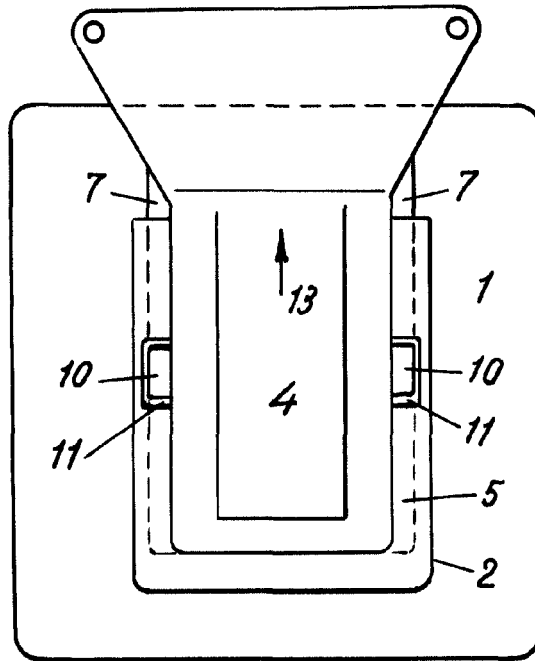


Fig. 2



Madrid, 26 Junio 1951  
p.p. Joime Isern