

27198



M O D E L O  
D E  
U T I L I D A D

por "UNA MESA PARA JUEGOS DE FUTBOL DE SALÓN, DE ORGANIZACION PERFECCIONADA", a favor de Don Enrique Torres Minoves, de nacionalidad española, domiciliado en Barcelona, Ronda de San Pablo, 6, 1ª, 1ª.

- . -

MEMORIA DESCRIPTIVA

El presente modelo de utilidad se refiere a una mesa para juegos de fútbol de salón, de organización perfeccionada.

- La nueva organización que se describe, se caracteriza por introducir en las mesas de fútbol de salón unas mejoras tendientes a mejorar las condiciones de servicio de las actuales mesas de juego, en el sentido de proporcionar dispositivos racionalmente diseñados para que la duración de sus partes móviles sea lo mayor posible, en compatibilidad con una adecuada facilidad en las operaciones de recambio de sus diferentes partes que pueden presentarse debido a las averías resultantes del funcionamiento normal de la mesa, tales, como, por ejemplo, recambio de muñecos representativos de jugadores, debido a su rotura durante el juego, y otros desperfectos.

- Dichas mejoras afectan al montaje de las barras soporte de los jugadores y a los dispositivos de control del funciona-



miento de la mesa en función de la introducción de monedas, fichas, o elementos de previo pago análogos.

- En lo que se refiere al montaje de las barras, de acuerdo con la nueva organización que se describe, éstas son organizadas a base de perfiles poligonales huecos, preferentemente de sección cuadrada, cuyos extremos se encuentran dispuestos sobre cojinetes a rodillos para que su funcionamiento se realice sin ninguna resistencia apreciable, Por otra parte, los jugadores se montan sobre estas barras mediante una disposición de enchufe, de direcciones combinadas en sentidos transversal y axial con respecto a la barra correspondiente, relacionada con medios de fijación que determinan la perfecta posición de cada muñeco-jugador sobre su barra.
- 5.
- 10.

- Los dispositivos para el control del funcionamiento de la mesa en dependencia de la introducción de monedas se caracterizan por una disposición especial, según la cual las monedas siguen un trayecto de entrada continuamente guiadas en un alojamiento especial de un carro de transporte, encontrando a lo largo de dicho trayecto, una serie de dispositivos de control, especialmente dispuestos para evitar el accionamiento de los dispositivos de la mesa, previa introducción de cuerpos de forma semejante a monedas.
- 15.
- 20.

- Para facilitar la explicación se acompaña a la presente memoria descriptiva unas láminas de dibujos en los cuales se ha representado un caso de realización que se cita únicamente a título de ejemplo no limitativo en relación con la siguientes descripción:
- 25.

En los dibujos:

- la figura 1 indica, en perspectiva, una vista parcial de una mesa para juegos de fútbol de salón de acuerdo con
- 30.



la nueva organización que se describe;

la figura 2, es una sección longitudinal parcial, de una barra soporte de los jugadores;

5. la figura 3, representa una sección transversal a la barra de la figura 2, indicando la disposición del acoplamiento de un jugador, y

la figura 4, indica en sección longitudinal, la organización de los medios para el control del funcionamiento de la mesa, mediante la introducción de monedas.

10. El modelo que se describe consiste esencialmente en organizar una mesa para el juego de fútbol de salón, que comprende piés -1-, de forma caprichosa, soportando a una mesa -2-, en cuya parte inferior se hallan dispuestos todos los dispositivos mecánicos relativos al funcionamiento automático de los medios para el suministro de pelotas, etc, de los cuales únicamente son visibles al exterior, el cajón -3- para la recogida de dichas pelotas, y la empuñadura -4- de los medios de introducción de las monedas.

15. La superficie superior de la mesa es completamente lisa y cerca de sus bordes está dotada de una red de malla -5- que constituye una barandilla sustentada por pilares -6- dispuestos en los ángulos de la mesa, o en la disposición más adecuada; estos pilares pueden ser susceptibles de sostener igualmente ceniceros -7-, contadores de tantos -8-, u otros accesorios relacionados con el uso de la mesa en cuestión.

20. El terreno limitado por la valla -5- es el destinado al juego y su organización es la corriente en estas aplicaciones, mientras que las zonas marginales que resultan limitadas entre dicha valla y los bordes de la superficie supe-

25.

30.

27 198



5. rior de la mesa, presentan, en sus lados más largos, una serie de soportes -9-, alineados los de un lado con los correspondientes del otro lado, de manera que permitan la disposición sobre ellos de las barras -10-, destinadas al montaje de los muñecos representativos de los jugadores, de manera que su colocación dentro del terreno de juego sea la conveniente.

10. Las barras -10- están constituidas por, preferentemente, tubos de sección cuadrada, cuyos extremos se hallan dispuestos en forma corrediza en unos anillos -11- (Fig. 2ª), de unos cojinetes a rodadura cuyos rodillos -12- quedan alojados en un hueco adecuado -13-, practicado en el interior del correspondiente soporte -9-, de manera que la rotación de la barra se realiza sin ninguna resistencia, haciendo muy cómodo su manejo. El engrase de este dispositivo se logra por la presencia de arandelas de fieltro impregnadas de aceite.

15. Al objeto de que no exista la posibilidad de que los dedos de las personas que utilizan el juego sean aprisionados entre los extremos de las empuñaduras de mando de las citadas barras y los mencionados soportes, en los movimientos de traslación de aquellas, se han previsto unos topes limitadores de su carrera -14-, que pueden estar complementados por resortes amortiguadores cónicos, dispuestos en dichas barras, en la porción interior de ellas que queda comprendida entre los correspondientes soportes, de manera que dichos topes únicamente pueden tropezar con las caras interiores de los mismos, sin la más remota posibilidad de pellizcar los dedos del usuario.

20. Cada uno de los jugadores -15- (fig. 3) está dotado de un corte saliente -16-, de anchura conveniente para permitir su encaje sobre la barra de soporte y, además, de unas pequeñas muescas laterales -17-, en el interior de dicho corte, especial-

25. 30.



mente dispuestas para acoplarse con chavetas transversales -18- previstas en las barras -10-, por cuya razón, los muelles, una vez introducidos sobre aquellas en el sentido indicado por la flecha y enchufados en sentido axial a la barra hasta quedar dispuestos sobre dichas chavetas, quedan fuertemente fijados y en la posición que el juego requiere.

Los medios para el control del funcionamiento de los dispositivos de la mesa, comprenden un dispositivo introductor y seleccionador de monedas, que se halla representado en la figura 4, constituido esencialmente, por un soporte -19-, fijo a una platina de montaje -20-, especialmente dispuesto para determinar un cajetín rectangular, muy aplanado, apto para recibir en montaje corredizo a un carro de transporte -21-, constituido por una lámina alargada que sobresale al exterior por uno de sus extremos, donde se halla dotado de la correspondiente empuñadura para su manejo, representada en -22-.

Dicho carro tiende a ser mantenido en una posición exterior, por la acción de un resorte -23-, y presenta una ranura longitudinal que comprende una porción interior -24- en la que juega un tope -25- fijo a dicho cajetín. Dicha ranura tiene una porción ensanchada en su extremo exterior, formando un alojamiento -26- capaz de contener de plano a una moneda del tamaño conveniente, y, adyacente a dicho alojamiento, una porción más estrecha determinando un saliente -27- que normalmente sirve de apoyo para un fiador -28- que tiende a ser desplazado contra la lámina -21- por la acción de un resorte -29-.

En los bordes de la ranura citada anteriormente se apoyan dos nuevos fiadores -30-, por la acción de un resorte -31- siendo susceptibles de introducirse en el alojamiento -26- para la moneda.



Mediante esta disposición se consigue que, cuando no se introduce ninguna moneda en el alojamiento -26- o cuando aquella se substituye por una arandela, al avanzar el carro -21-, el primer fiador encuentra ocasión de descender, haciendo tope con el borde de dicho alojamiento o con la moneda evitando que los dispositivos relacionados con el mecanismo sean accionados.

De la misma manera, si la moneda introducida es de tamaño inferior al necesario, dejará un resquicio dentro del alojamiento -26-, en el que se introducirá uno u otro de los segundos fiadores, produciéndose el mismo efecto de retención.

Finalmente, el dispositivo se halla dotado de un pequeño imán permanente -32-, situado encima de la ventana -33- para la salida de la moneda que pueda haber cumplido con las condiciones anteriormente citadas, cuyo imán está especialmente previsto para el caso de la introducción en el dispositivo, de una reproducción exacta en tamaño, pero realizada a base de hierro u otro material ferro-magnético. En este caso al llegar la moneda falsificada a la posición correspondiente a dicha ventana, es atraída por dicho imán y por consiguiente elevada ligeramente, tropezando con el extremo de una pieza -34- fija a una de sus ramas, consiguiéndose los mismos efectos de bloqueo antes mencionados.

La moneda que consigue pasar por todas estas pruebas de legalidad, consigue llegar hasta la mencionada ventana de salida, mediante un avance ulterior del carro -21-, el cual, en este recorrido adicional, pone en movimiento los órganos de mando más conveniente para los dispositivos de la mesa.

27198



El modelo dentro de su esencialidad, podrá ser llevado a la práctica en otras variantes de realización que difieran en detalle de la indicada a título de ejemplo, a las cuales alcanzará igualmente la protección que se recaba. Podrá, pues, ser construido en cualquier forma y tamaño, empleando para su fabricación los materiales más adecuados a cada caso, combinados del modo más conveniente para el logro del fin propuesto, por quedar todo ésto comprendido dentro del espíritu de las reivindicaciones.

N O T A

10. Hecha la descripción del presente modelo, lo cual se declara como no divulgado ni llevado a la práctica en España, comprende las siguientes reivindicaciones:

15. 1ª.- Una mesa para juegos de fútbol de salón, de organización perfeccionada, caracterizada esencialmente por el hecho de comprender un terreno de juego limitado por una red de malla imitando una valla de campo, sostenida en posición por una pluralidad de soportes que pueden estar dotados de cenideros, contadores de tantos u otros accesorios convenientes a la naturaleza del juego, estando dicha valla situada cerca de los bordes de la mesa, dejando unas franjas marginales en las que existen, en los lados de mayor longitud de la mesa, cierto número de soportes, de los cuales, cada soporte de unos de los lados forma pareja con otro soporte del lado opuesto para constituir medios adecuados de soporte para cada una de las barras de jugadores, estando dicha mesa, dotada de

20.

25.



un dispositivo de control para el funcionamiento de los dispositivos relativos al juego, que comprenden medios para la selección de las monedas en función de las cuales se determina dicho funcionamiento.

5. 2ª.- Una mesa de acuerdo con la reivindicación 1ª, caracterizada porque cada uno de dichos soportes comprende un hueco interior especialmente dispuesto para servir de camino de rodadura para una pluralidad de rodillos, relacionados con el correspondiente anillo, al cual va vinculada en forma coaxialmente corrediza, uno de los extremos de la correspondiente barra de jugadores, sobre la que se dispone en posición adyacente a los cojinetes, unas arandelas de fieltro impregnadas de lubricante.
- 10.
15. 3ª.- Una mesa de acuerdo con la reivindicación 2ª, caracterizada porque cada una de dichas barras se apoya por cada extremo en uno de los soportes que componen su pareja, siendo dicha barra, de sección preferentemente cuadrada, y estando dotada de una pluralidad de chavetas transversales en la colocación correspondiente a las posiciones que deben ocupar los muñecos representativos de los jugadores del juego.
- 20.
25. 4ª.- Una mesa de acuerdo con la reivindicación 3ª, caracterizada porque dichos jugadores están constituidos por cuerpos de forma adecuada, dotados de un corte que desemboca en una parte conveniente de su contorno y de anchura substancialmente igual a la dimensión entre dos planos de la barra correspondiente, existiendo, cerca del extremo interior de dicho corte, dos ranuras, especialmente previstas para acoplarse con dichas chavetas de la barra, entrando a presión o susceptibles de ser aseguradas los jugadores por medio de tornillos de presión u otro medio de fijación similar.
- 30.



5a.- Una mesa de acuerdo con la reivindicación 1a, caracterizada porque dicho dispositivo para el control del funcionamiento de los mecanismos relativos al juego, comprende un soporte en el que se halla previsto un cajetín de sección transversal rectangular que se extiende desde el exterior de la mesa de juego, hasta el interior de la misma, siendo, la separación de sus bordes superiores, en la porción exterior, suficiente para permitir el paso de una moneda puesta de plano, mientras que en una posición extrema interior está dotado de una abertura inferior especialmente dispuesta para permitir el paso de la misma moneda, en la misma posición.

6a.- Una mesa de acuerdo con la reivindicación 5a, caracterizada porque en dicho cajetín está montado un carro de transporte para la moneda en función de la cual se ha de determinar el accionamiento de los dispositivos relativos al juego, que sobresale al exterior para ser susceptible de desplazarse longitudinalmente dentro de dicho cajetín, en la cuantía suficiente, hacia el interior, para el transporte de dicha moneda hasta la citada abertura inferior, destinada a su descarga.

7a.- Una mesa de acuerdo con la reivindicación 6a, caracterizada porque dicho carro de transporte presenta una empuñadura de mando en su extremo exterior y un alojamiento que lo atraviesa en sentido vertical de dimensiones convenientes a las de la moneda que ha de recibir, siendo el desplazamiento de dicho carro en su cajetín, el conveniente para que dicho alojamiento alcance a dicha abertura de descarga.

8a.- Una mesa de acuerdo con la reivindicación 7a, caracterizada porque dicho alojamiento se prolonga hacia la porción interior del carro de transporte formando una ranura



23

longitudinal de menor anchura que la del primero, en cuya ranura juega un tope fijo al cajetín para limitar su posición extrema exterior, contra la acción de un resorte que tiende a mantenerlo en esta posición.

5. 9ª.- Una mesa de acuerdo con la reivindicación 8ª, caracterizada porque dicha ranura longitudinal comprende una porción adyacente al alojamiento para la moneda, que intercepta por lo menos la porción central de su anchura, sobre cuya porción se apoya normalmente, cuando el carro se encuentra en su posición exterior, un fiador que resulta aplicado por un resorte, de manera que durante el desplazamiento de dicho carro conteniendo una moneda defectuosa o una pieza que trate de suplantarla, o cuando el carro es accionado sin dicha moneda, dicho fiador se introduce en dicho alojamiento, deteniendo el avance de dicho carro.
10. 10ª.- Una mesa de acuerdo con la reivindicación 9ª, caracterizada porque sobre los bordes de dicha ranura longitudinal se apoyan sendos fiadores especialmente dispuestos para introducirse en los resquicios que dejen monedas de diámetro inferior al corriente, insertadas en el alojamiento de dicho carro, deteniendo por consiguiente, su desplazamiento, antes de llegar a una posición para la cual entra en contacto con los medios de mando de los mecanismos derivados.
15. 11ª.- Una mesa de acuerdo con la reivindicación 10ª, caracterizada porque dicho alojamiento para la moneda en dicho carro de transporte antes de que éste llegue a la posición de accionamiento de los mecanismos dependientes, pasa por debajo de los polos de un imán permanente, dotado de una prolongación en una de sus ramas, especialmente dispuesta para elevar cualquier pieza de material ferro-magnético que sea introducida en dicho

20. 25. 30.



alojamiento en substitución de una moneda, y hacerla tropezar con dicha prolongación, dando lugar la misma retención antes mencionada.

5. 12ª.- Una mesa para juegos de fútbol de salón, de organización perfeccionada.

Según se describe y reivindica en la presente memoria descriptiva que consta de once hojas, foliadas y escritas a máquina por una sola cara, acompañadas de una lámina de dibujos.

Madrid, a 22 de Junio de 1951.

DON ENRIQUE TORRES MINOVES.

p.a.

ME ISEHN MIRALLES

r. p.

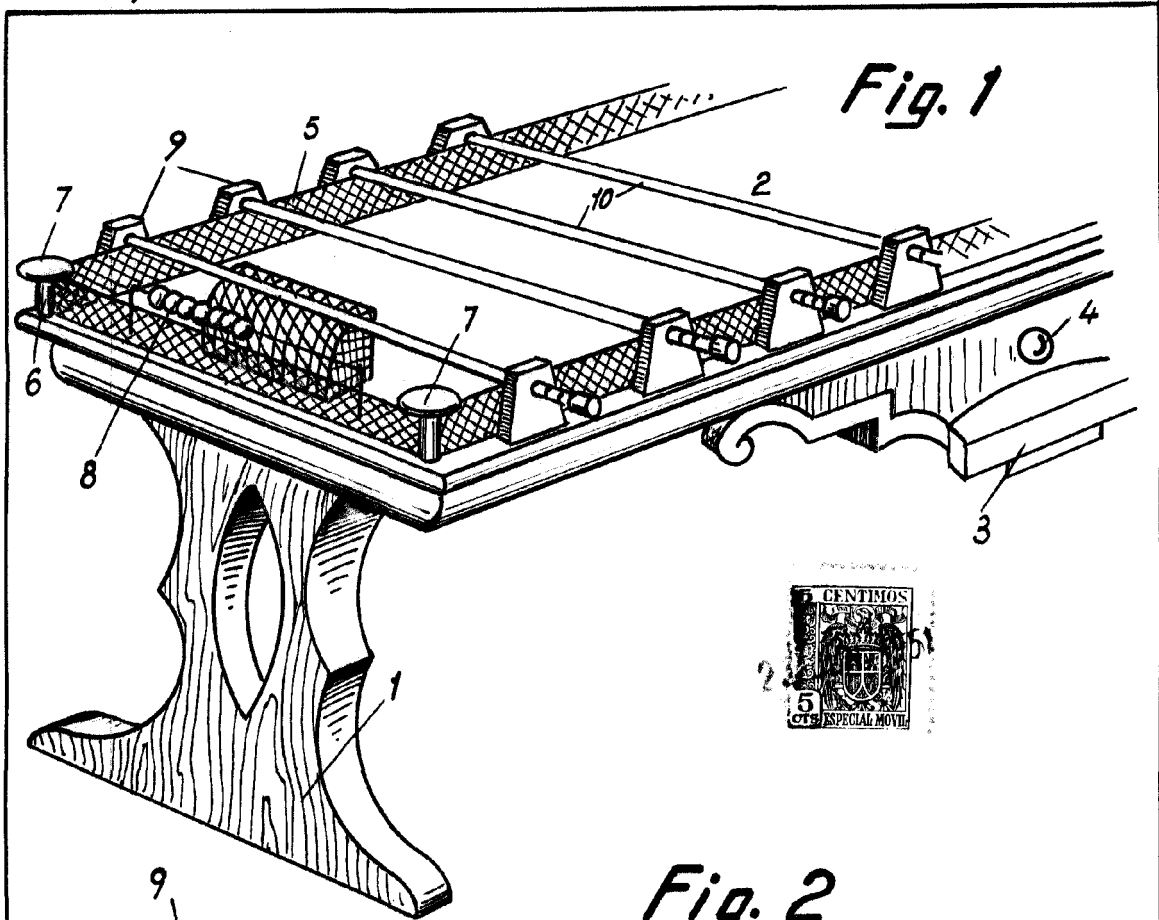


Fig. 2

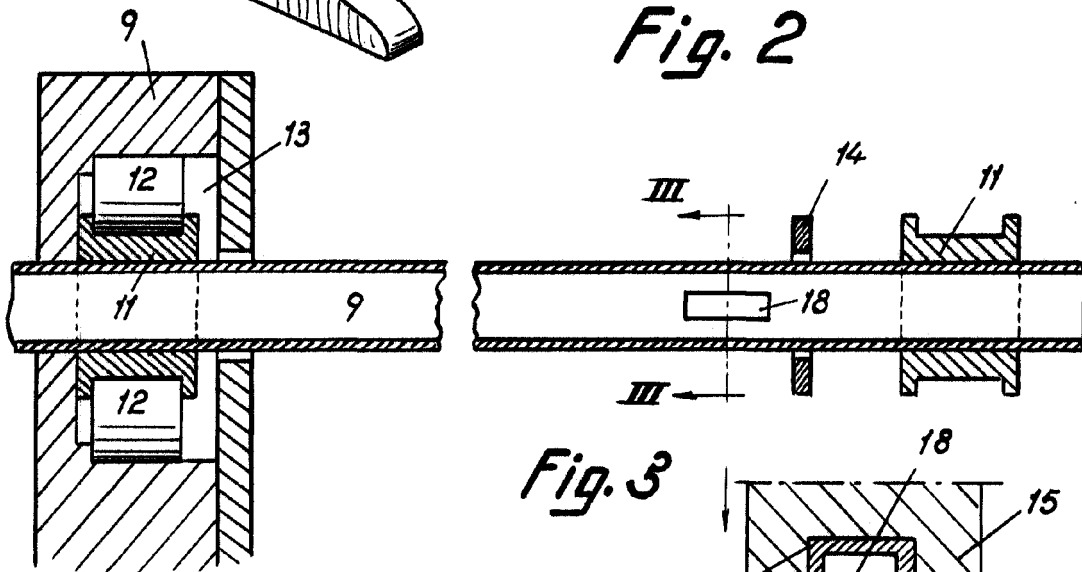


Fig. 3

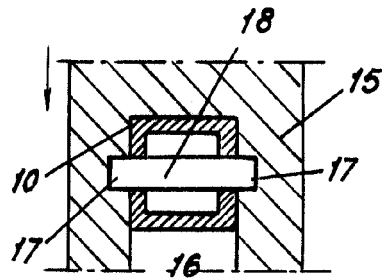
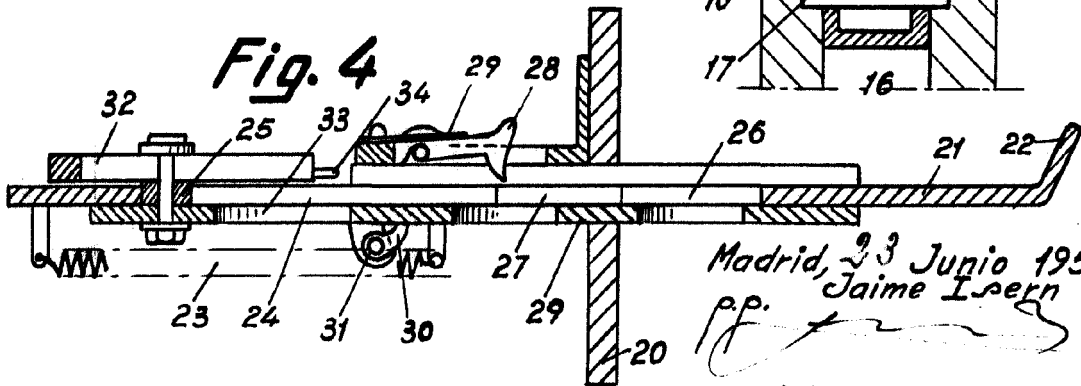


Fig. 4



Madrid, 33 Junio 1951  
p.p. Jaime Isern