



27180

MODELO DE UTILIDAD

que se presenta para su protección en España, sus colonias y protectorado, por veinte años, por: "MUEBLE CONVERTIBLE EN CAMA", a favor de DON MARIANO BARBED LOIRE, residente en Zaragoza, calle Aben Aire, nº 46.

-----oooOooo-----

MEMORIA DESCRIPTIVA

El objeto de la presente solicitud de Modelo de Utilidad, se refiere a un mueble convertible en cama que presenta novedades, tanto constructivas como de concepto, que le confieren la cualidad de aportar a la función a que se destina los siguientes beneficios o ventajas:

5. a).- Elegancia y belleza de líneas.
- b).- Facilidad y comodidad de maniobra.
- c).- Reducción a un volumen mínimo en posición de recogido.
10. d).- Amplio y libre desarrollo en cama.

El Modelo que se preconiza, y que se ha representado en el adjunto plano, consiste en un mueble en forma de armario de poca altura dentro del que es susceptible de alojarse



27180

15. plegándose sobre sí misma, la armazón o bastidor del somier, cerrándose el mueble con una plancha en la que se prevén adornos basculantes que harán de patas y en la que pueden insertarse cualesquiera motivos decorativos, tales como simulación de cajones, tableros, incrustaciones, puertas, etc. etc.

20. El mueble (1) lleva articulado en (2) la tapa o cubierta (3) sobre la que se monta el bastidor plegable (4) del somier. Este bastidor va articulado en (5) y, girando sobre esta articulación, se desarrolla como se ve en (6).

25. El apoyo sobre el suelo está previsto por medio de los adornos basculantes (7) de la tapa (1), y de las patas giratorias ocultables (8).

Dada la claridad del dibujo, resultante de la sencillez del dispositivo, se omite, por ociosa, cualquier otra descripción.

30. Este Modelo es susceptible de realización en cualesquiera tamaños y materiales adecuados, pudiendo admitir toda clase de colorido, decoración, estilo, etc. y otras modificaciones de detalle que no alteren su fundamento.

N O T A

Se reivindica:

35. 1º.- MUEBLE CONVERTIBLE EN CAMA, caracterizado por estar compuesto de un cuerpo cuya tapa o cubierta es basculante en su base, yendo sobre dicha tapa la armadura articulada del somier susceptible de extensión girando sobre la misma, tal como se aprecia en el dibujo.

40. 2º.- MUEBLE CONVERTIBLE EN CAMA, caracterizado por un cuerpo en forma de pequeño armario, de puerta basculante en su base en la que un adorno, asimismo basculante, determina el apoyo sobre el suelo.



27180

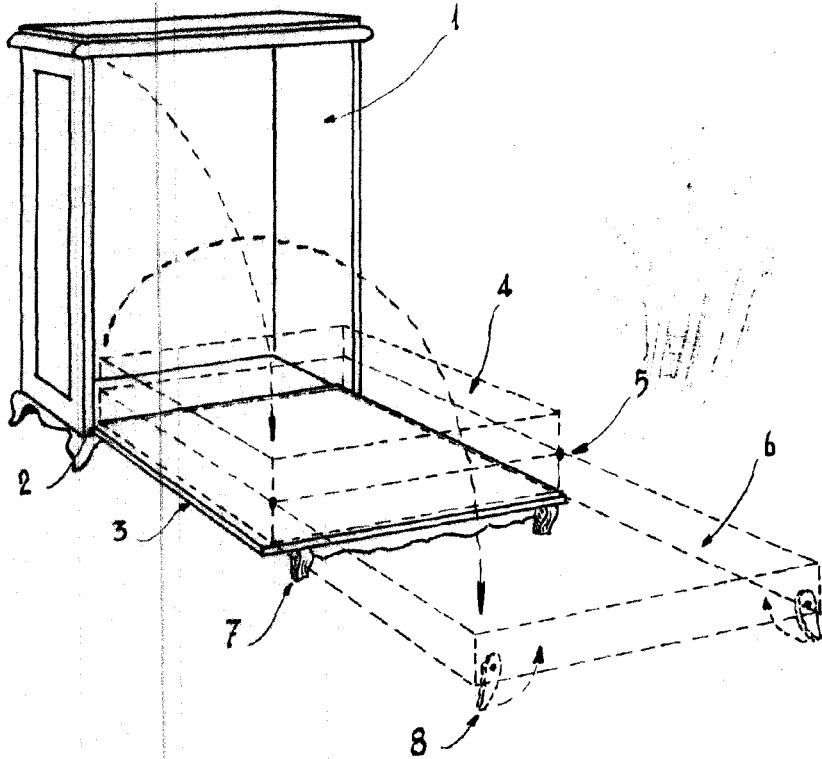
45. 3º.- MUEBLE CONVERTIBLE EN CAMA, caracterizado porque la parte más externa del somer desarrollado, lleva unas patas giratorias de apoyo.

4º.- "MUEBLE CONVERTIBLE EN CAMA".

Todo tal y como se describe en la presente memoria, la cual consta de tres hojas escritas a máquina por una sola de sus caras y se ilustra en los dibujos que a la misma se acompañan.

Madrid, 21 de junio de 1951

AGUSTIN DIAZ UNGER
P.P.



Madrid, 21 de Julio 1951

ARISTO DIAZ GARCIA
P. P.

A large, stylized handwritten signature in black ink, written over the printed name and address.