

27179

MEMORIA DESCRIPTIVA

sobre :

" MICROSEMAFORO ".

SOLICITANTES :- D. JOSE BARRAGAN REYES Y DON MANUEL BLAZQUEZ
SANCHEZ, residentes en Madrid.

El invento para cuya proteccion se solicita modelo de utilidad por veinte años en España está constituido, como su nombre indica por un microsemaforo o pequeño dispositivo luminoso señalizador especialmente apto para guia en la obscuridad con el fin de orientarse o de hallar un lugar o un punto determinado, sin necesidad de encender luces.

En los dibujos adjuntos se han representado diferentes ejemplos de ejecucion que permiten conocer su aplicacion y alcance, cualquiera que sea el material empleado, formas dimensiones y combinacion de sus elementos, siendo lo esencial que la parte luminosa esté constituida por una materia fosforescentes o fluorescentes sin limitacion de colores, intensidades ni combinaciones.

N O T A .

El modelo de utilidad de que se trata deberá recaer sobre " MICROSEMAFORO " de acuerdo con las siguientes reivindicaciones;

1ª.- Microsemaforo constituido por un soporte de cualquier material adecuado y uno o mas elementos fosforescentes o fluorescentes, dispuestos para indicar o señalar en la obscuridad puntos o referencias determinados, pudiendo los elementos luminiscentes ser recambiables.

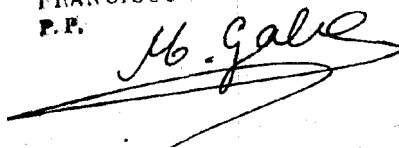
2ª.- Microsemaforo segun la reivindicacion anterior en cuyo soporte o elemento de montaje pueden insertarse pequeñas pantallas de reflexion para aumentar la intensidad luminica, y representaciones luminosas de los objetos o detalles a señalar.

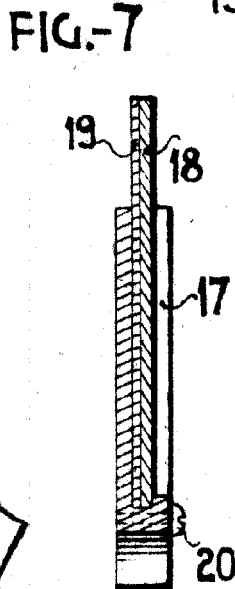
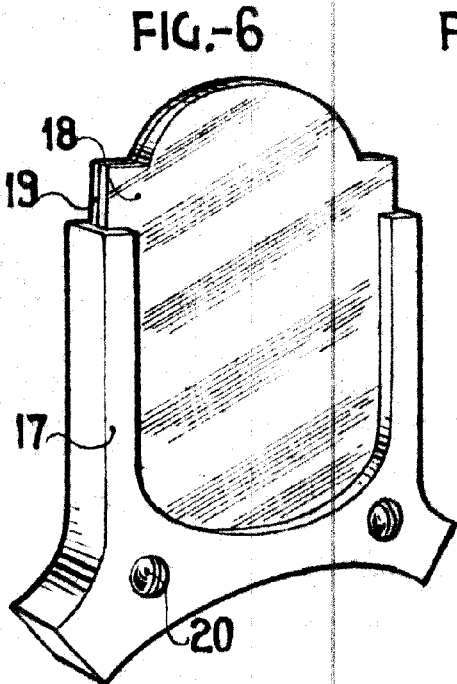
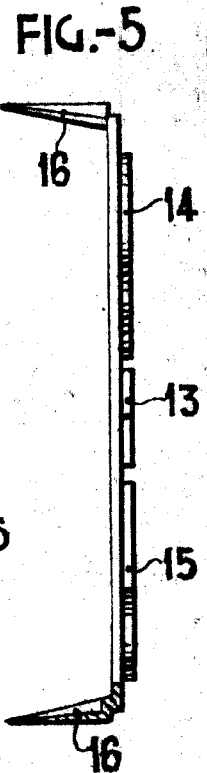
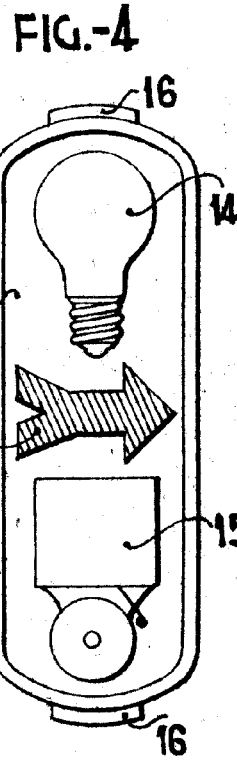
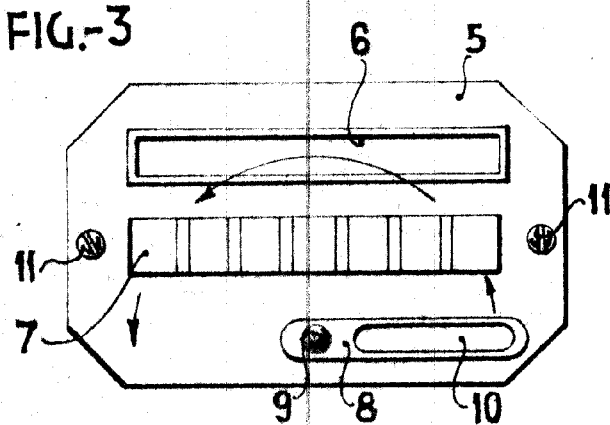
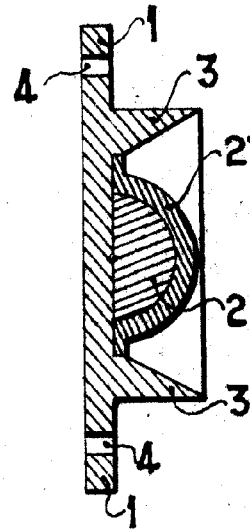
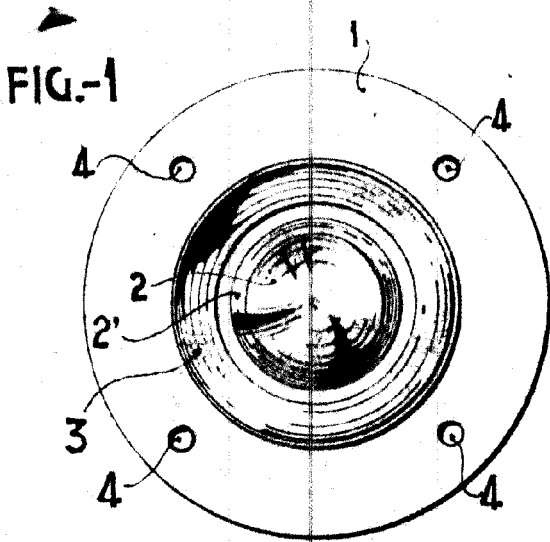
3ª.- MICROSEMAFORO.

Segun a titulo de ejemplo se representa en los dibujos adjuntos a esta memoria que consta de dos hojas escritas a máquina por una sola cara.

Madrid, 21 de Junio de 1951.

FRANCISCO GARCIA LOPEZ
P.F.





MADRID, 21 DE JUNIO DE 1951
JOSE BARRAGAN REYES
MANUEL BLAZQUEZ SANCHEZ
P.P.

FRANCISCO GARCIA LOPEZ
P.P.

M. Gale

ESCALA VARIABLE