

27175



PATENTE  
DE  
MODELO DE UTILIDAD

por 20 años

a favor de Don Rafael PASCUAL PASCUAL  
de nacionalidad española  
residente en Barcelona, calle Cerdeña, nº 45  
por:

"TAPON CON PRECINTO DE GARANTIA PARA GARRAFONES CON  
ENVOLVENTE DE MADERA"

MEMORIA DESCRIPTIVA

La presente Patente de Modelo de Utilidad está destinada a garantizar a su concesionario la propiedad y el derecho a la fabricación y explotación exclusiva en España y sus dependencias de un tapón con precinto de garantía para garrafrones con envolvente de madera.

Se caracteriza el indicado tapón por estar constituido por dos piezas que van unidas mediante dos alambres que pasan a través de unos clavos semiocultos, y clavados en los bordes de las dos piezas.



Los mencionados alambres una vez aplicados y con el correspondiente marchamo, constituyen el precinto de garantía mediante el cual se garantiza la autenticidad del líquido del garrafón.

5. Seguidamente se describe con todo detalle el tapón objeto de la presente Patente de Modelo de Utilidad adjuntándose para su mejor comprensión una hoja de dibujos.

En los referidos dibujos se representa, en la Fig. 1, el susodicho tapón visto en sección longitudinal, y en la Fig. 2, visto en alzado.

10. Como hemos dicho anteriormente, el tapón a que nos referimos está constituido por dos piezas de madera, una de las cuales, la inferior (1) va fijada sobre la tapa del garrafón constituyendo la protección del gollete de vidrio del mismo, y la pieza superior está formada por un capuchón (2) que se acopla por su borde inferior con la pieza (1).

15. Tanto el capuchón (2) como la pieza (1) llevan practicadas dos entallas (3) en posición diametral una respecto de la otra, junto al fondo de las cuales va dispuesto un clavo (4) en posición perpendicular respecto de la entalla.

20. Los cuatro clavos correspondientes a las cuatro entallas van aplicados por el borde de las dos piezas, de manera que quede un pequeño espacio entre la parte de clavo que pasa por la correspondiente entalla y el fondo de la misma, a fin de que pueda pasar por detrás del clavo, el alambre del precinto.

25. La retención de las dos piezas constitutivas del tapón se efectúa mediante dos alambres (5) que pasan por entre los clavos de las entallas, cuyos alambres van retorcidos en la forma acostumbrada y fijados por medio de un marchamo (6).

30. Completa el tapón descrito una cadenilla (7) fijada por un extremo al capuchón (2) y por el otro a la pieza inferior



(1) para retener ambos elementos.

En la presente Patente de Modelo de Utilidad serán variables el tamaño del tapón, el de las entallas y en general todos cuantos detalles no alteren, cambien o modifiquen su

5. propia esencialidad.

N O T A

R E I V I N D I C A C I O N E S

Se reivindica como objeto de la Patente de Modelo de Utilidad descrita:

10. 1ª.- Tapón con precinto de garantía para garrafrones con envolvente de madera, constituido por dos piezas de madera, una de las cuales, la inferior, va fijada sobre la tapa del garrafrón y la otra está formada por un capuchón que se acopla por su borde inferior a la otra pieza, caracterizado porque las
15. dos piezas van unidas mediante dos alambres-precinto que pasan a través de unos clavos semiocultos clavados en los bordes de las susodichas piezas.
20. 2ª.- Tapón con precinto de garantía para garrafrones con envolvente de madera, caracterizado porque las dos piezas constitutivas del mismo llevan practicadas dos entallas en posición diametral una respecto de la otra, junto al fondo de cuyas entallas van dispuestos los clavos para los alambres, situados en posición perpendicular respecto de la entalla.
25. 3ª.- Tapón con precinto de garantía para garrafrones con envolvente de madera, en el que los cuatro clavos correspondientes a las cuatro entallas van aplicados por el borde de las dos piezas, quedando un espacio, entre la parte del clavo que pasa por la correspondiente entalla y el fondo de la misma, por el que pasa el alambre del precinto.
30. 4ª.- Tapón con precinto de garantía para garrafrones con envolvente de madera.

27175

- 4 -



Sean cuales fueren las circunstancias que concurren con la esencialidad propia de la misma.

Consta la presente Memoria descriptiva de cuatro páginas foliadas y mecanografiadas por una sola cara y vá acompañada de una hoja de dibujos aclarativos.

Madrid, 21 de Junio de 1951

P. A.

A large, stylized handwritten signature in black ink, written over the "P. A." text.

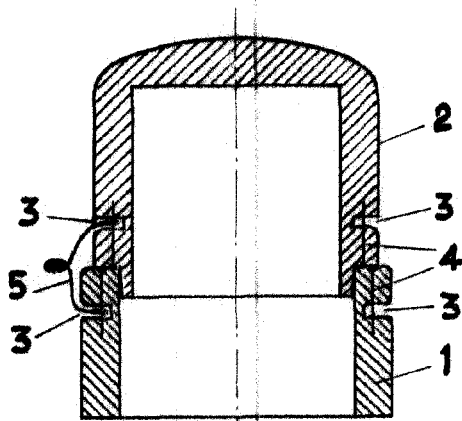


Fig. 1

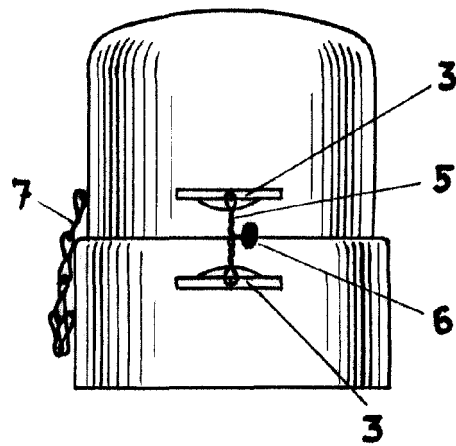


Fig. 2

Madrid 21 de junio de 1951

P. A.

*M. A.*

Escala variable