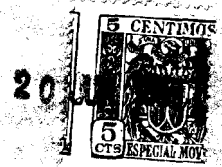


Batista.



Memoria Descriptiva

para

un Modelo de Utilidad, por veinte años,

a favor de los Sres.

Don Carlos A. Olbés Acosta, y
Don Juan Peig Alter,

residente en

Madrid - Fuencarral, 135,

por:

" Estuche para papel de fumar con hojas
adicionales para propaganda "

27170

1

20



5 El presente modelo de utilidad se refiere a un estuche para papel de fumar con hojas adicionales para propaganda, en el cual se disponen de un modo alternado hojas con las inscripciones o dibujos que se desée y las de papel de fumar, de manera que al ir sacando estas, vayan presentándose aquellas con los anuncios que se desée.

10 Tal disposición es aplicable a las distintas clases de estuches, librillos y blocks de papel de fumar y muy interesante a fines publicitarios, además esas hojas intermedias pueden ir impregnadas de un antinicotínico; que por su contacto con las de papel de fumar le transfieren tal propiedad.

15 Aparte las variaciones que en la disposición que se reivindica pueden existir con las distintas formas y tamaños de los estuches, también cabe que en cualquiera de esas modalidades las hojas se pongan de modo que se presenten juntas las de fumar y las de propaganda, o que vayan dobladas y encajadas alternativamente unas en otras, de modo que al sacar por ejemplo una de propaganda se presente la de papel de fumar y así sucesivamente. Pero como tales variaciones, así como cualesquiera otras que pueden introducirse en detalles de presentación o ejecución, no afectan a la esencialidad reivindicada, los estuches o análogos que se fabriquen con cualesquiera de esas modificaciones no serán sino variantes igualmente comprendidas y protegidas por el presente registro.

25

En esta idea las adjuntas figuras correspon_

27170

20 JUN

2



den únicamente a ejemplos de realización, que se presentan para concretar cuanto se dice en esta memoria, pero que no tienen carácter alguno limitativo.

5 La figura 1 presenta la perspectiva de un estuche de papel de fumar, establecido de acuerdo con el modelo que se reivindica, en el cual salen juntas la hoja de dicho papel y la impresa de propaganda.

La figura 2 corresponde a una sección transversal del referido estuche.

10 La figura 3 se refiere, también en sección transversal, al caso de que las hojas de papel de fumar y las destinadas a propaganda salen alternativamente, produciéndose la presentación de cada una al extraer la anterior.

15 La figura 4 ilustra otro tipo de estuche con disposición análoga a la de las figuras 1 y 2.

La figura 5 indica la disposición de un librito de papel de fumar, establecido de acuerdo con el modelo a que nos referimos.

20 La figura 6 presenta un block de papeles con análoga disposición.

Con referencia a dichas figuras y a los números que sobre ellas designan los elementos esenciales de los objetos representados, su descripción es como sigue:

25 Los estuches 1 llevan yuxtapuestas -figuras 1, 2 y 4- las hojas 2 y 3 de papel de fumar y del destinado a la propaganda o de modo que una de ellas 4 -figura 3- sale antes que la otra 5, por ejemplo se presenta primero una de propaganda y después la de papel de fumar, para obli

27170

3 20



gar a que se vea aquella.

De modo análogo, en el caso de tratarse de un librito -figura 5- con cubierta 6, las hojas 2 y 3 van superpuestas de un modo alternado y cuando la disposición adoptada es la de block -figura 1- de hojas sujetas por una faja 7, las de papel de fumar van intercaladas entre las de propaganda.

5



N o t a.

El presente Modelo de Utilidad, consta de las siguientes reivindicaciones:

5 1. - Estuche para papel de fumar con hojas adicionales para propaganda, caracterizado porque, entre las hojas de papel de fumar, van intercaladas hojas de las mismas o distintas dimensiones, en las cuales se han impreso los letreros o dibujos que interesen a los fines publicitarios a que se destinen los estuches, librillos o blocks de papel de fumar.

10 2. - Estuche para papel de fumar con hojas adicionales para propaganda, según lo reivindicado en el punto anterior, caracterizado porque esas hojas impresas pueden intercalarse yuxtapuestas unas a otras en toda su extensión o dobladas y encajadas de un modo alternado, para que al sacar la de una clase, quede expuesta la de la otra; y en todo caso impregnar las hojas adicionales de una sustancia antinicotínica adecuada.

15 3. - Estuche para papel de fumar con hojas adicionales para propaganda. -

20 Según se describe y reivindica en esta memoria descriptiva, se detalla e ilustra con los planos reglamentarios, y cuya memoria descriptiva consta de cuatro hojas foliadas y escritas a máquina por una sola de sus caras.

Madrid, a 16 de Junio de 1951. -

FIG.-1

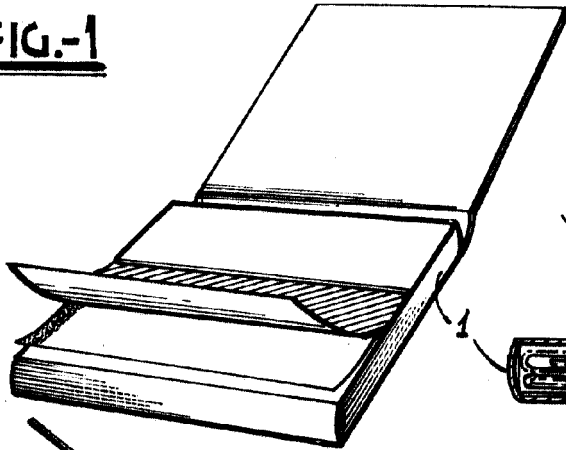


FIG.-2

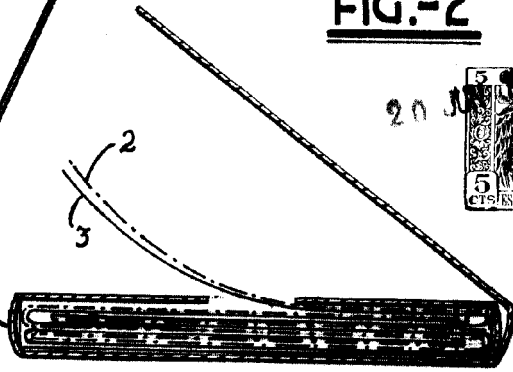


FIG.-3

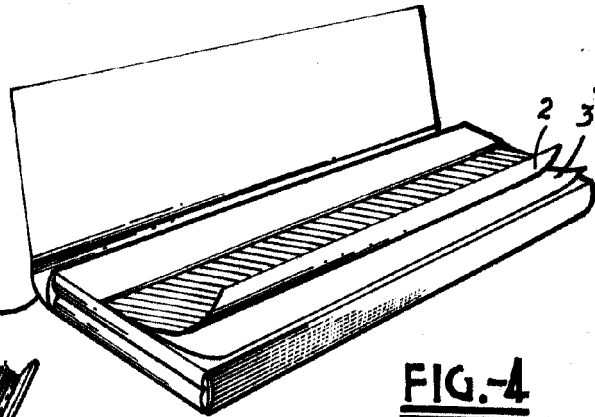
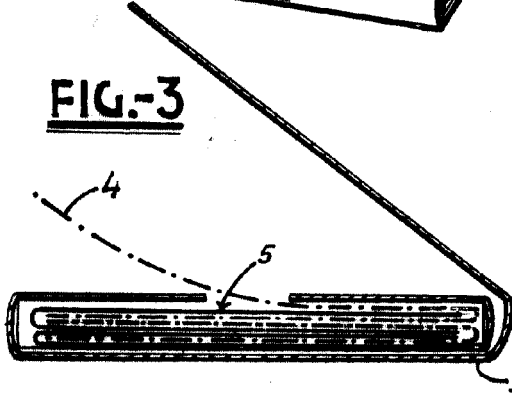


FIG.-4

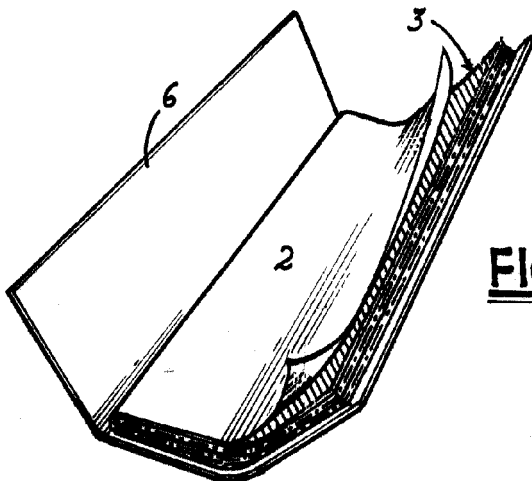
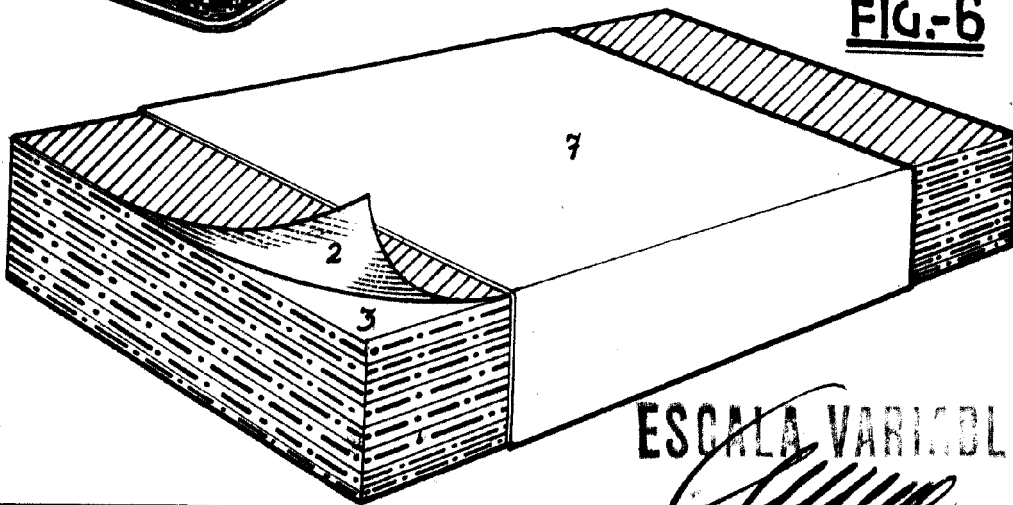


FIG.-5

FIG.-6



ESCALA VARIABLE