

27168



20 JUN 1968

27168

MODELO de UTILIDAD

que por veinte años se solicita, como propio y nuevo, a favor de LUIS TORRES CABAÑO y CIA, entidad española y domiciliada en Elche (Alicante), que ha de recaer sobre
NUEVO ESTUCHE PARA GOMA DE MASCAR Y PRODUCTOS SIMILARES.

Memoria descriptiva.

-o-o-o-o-o-o-o-o-o-o-

El presente registro de Modelo de Utilidad, tiene por objeto garantizar la explotación exclusiva, en todo el territorio nacional, de un nuevo estuche para goma de mascar y productos similares, conforme se describe a continuación y se representa en forma gráfica, aunque a título de ejemplo, en el plano que se acompaña, en dos figuras, mostrándose el estuche cortado a troquel, que puede ser construido en diversos materiales, tamaños y colores.

5

10

En la figura 1ª, puede observarse una vista en perspectiva del mismo, donde el estuche propiamente dicho (1), lleva una franja (2), en la que figurara el



15

nombre del producto, pero no llega hasta un lado, sino en sus dos terceras partes aproximadamente, ya que la otra tercera, es un recuadro de distinto color (4), que el resto del envase, el cual enmarca una ventana (3), llevando en sus partes superior e inferior, la inscripcion de la clase del producto.

20

Las partes marcadas con el numero (5), son lugares destinados a inscripciones referentes al producto.

En la figura 2ª, representa una vista en forma y seccion longitudinal, apreciandose la ventana con el papel transparente, de cualquier clase (3) y la disposicion de cierre (identica como señala), por cada lado.

25

La figura 3ª, es una vista en planta mostrando el estuche (1), en desarrollo con la franja (2), la ventana (3), el recuadro (4), y todos los sitios destinados donde iran leyendas e inscripciones.

30

La principal caracteristica, consiste en ver el producto, sin abrir el estuche, y que por su disposicion y presentacion gratos, sirven de propaganda, al propio tiempo vistoso.

35

Como se presenta detalladamente en el plano pue de observarse facilmente como queda plegado, y todo ello reviste una modalidad dentro del ramo, de estuche para goma de mascar y productos similares, especialmente.

40

Los terminos en que queda redactada esta memoria son ciertos y fiel reflejo del invento y deben ser tomados con caracter amplio y nunca en forma limitativa, reservandose la entidad peticionaria, el derecho a obtener los oportunos registros complementarios, que la practica de su invencion le vaya aconsejando.

45

N O T A d e

R e i v i n d i c a c i o n e s



Se reivindica, como de la propia y nueva invencion a favor de Luis TORRES CASTANO y Cia, domiciliada en Elche (Alicante), por los extremos siguientes:

50

PRIMERO.- Por un nuevo estuche para goma de masear y productos similares, caracterizado por una hoja de tamaño rectangular, en cuya cara anterior aparece una ventana en sentido longitudinal, de un tamaño aproximado a la cuarta parte, para dar vista al producto colocado interiormente, a los fines de que el consumidor pueda observarlo, sin necesidad de abrirlo por sus aberturas laterales.

55

SEGUNDO.- Por un nuevo estuche para goma de masear y productos similares, caracterizado porque presentando el producto en la forma que indica la reivindicacion anterior, se consigue una mejor disposicion y sirve de propaganda al mismo.

60

TERCERO.- Por un NUEVO ESTUCHE PARA GOMA DE MASCAR Y PRODUCTOS SIMILARES.

65

Tal y como queda descrito en la memoria precedente y para los fines que en la misma, se dejan bien especificados, la cual consta de tres hojas foliadas y mecanografiadas, por una sola cara y otra de planes, en forma reglamentaria, para la mejor comprension del invento.

70

Madrid, a diez y nueve de junio de mil novecientos cincuenta y uno.

P.A. de LUIS TORRES CASTANO y Cia,

E. Rodriguez de Rivas

por poder,

12r

27168



FIG. 1

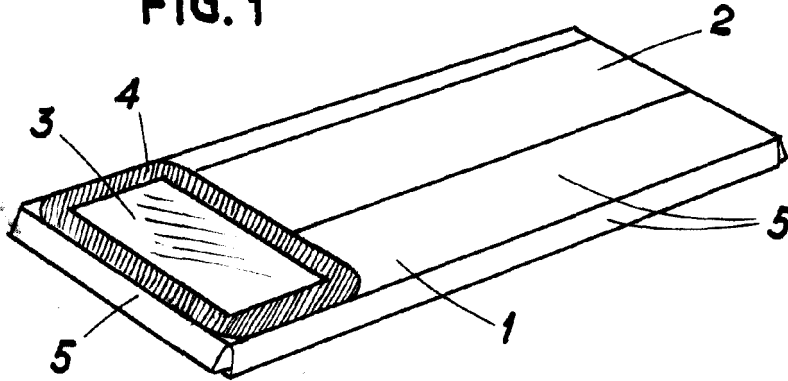


FIG. 2

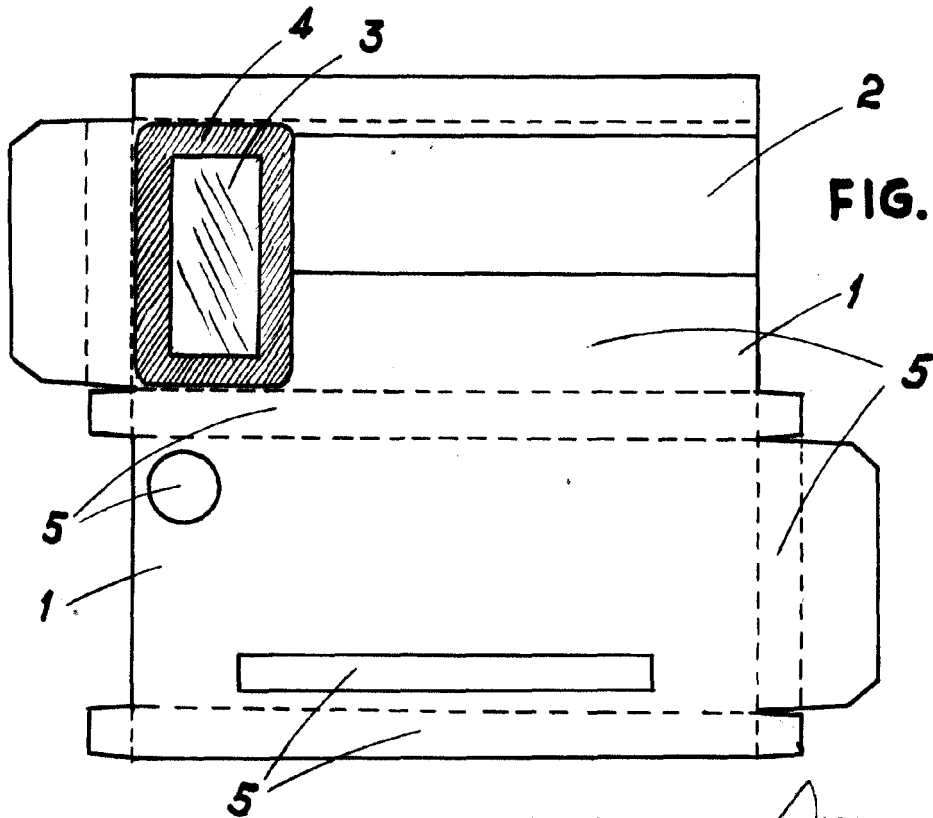
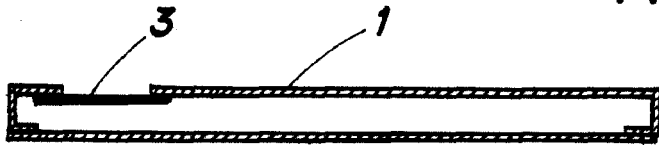


FIG. 3

MADRID, JUNIO 1951

J. Torres Castaño

ESCALA VARIABLE