

27159

27159



**MEMORIA DESCRIPTIVA**

para un Modelo de Utilidad, por veinte años, para todo el territorio español, sus colonias y protectorado, por: "ENVASE PARA FRUTAS", a favor de D. Joaquín Martínez Tormo, residente en ALCIRA (Valencia) Estación.-

-----

El objeto de la presente solicitud de Modelo de Utilidad, se refiere a un envase o caja para transportar frutas, especialmente naranja, que presenta novedades constructivas y concepto que le confieren la cualidad de aportar a la función a que se destina, las siguientes ventajas:

5.-

a).- Mas facil manipulación, sin introducción de los dedos dentro de la caja.

b).- Mayor robustez y resistencia,

c).- Mayor facilidad de construcción.

10.-

La caja o envase que se preconiza, se caracteriza por estar armada sobre dos testeros que presentan un rebaje o muesca en su tabla central, que determinan un hueco en el que se afianzan los dedos para el transporte sin necesidad de introducirlos dentro de la caja como es inevitable en



15.- los envases corrientes, con el consiguiente riesgo de avería o deterioro para la fruta contenida en ellos.

Cada testero se compone de un marco detrás del cual van clavadas tres tablas en sentido vertical; la central de estas tres tablas, lleva practicado el rebaje del que se ha hablado

20.- situado cerca y al ras del listón superior del marco. Por la parte de arriba, otro listón proporciona superficie uniforme al testero.

Los testeros van ligados por dos tablas en cada cara lateral, y por tres en el fondo, clavadas directamente sobre

25.- ellos, con lo que se eliminan totalmente los listones de sección triangular que es necesario utilizar para la construcción de envases corrientes.

En el adjunto plano, se ha representado una realización del Modelo ejecutadas sobre los principios expuestos. En

30.- la figura 1 se ve una perspectiva del envase completo, y en las figuras 2, 3 y 4, vistas de frente, de costado y en sección, respectivamente, de un testero.

Como puede apreciarse, el par de testeros (1) y (2) se arriestre lateralmente por pares de tablas (3) y (4), y por

35.- el fondo por tres tablas (5).

Cada testero se compone del marco (6) sobre el que se clavan las tablas (7), llevando en la parte superior el cubre-juntas (8). La tabla central del testero, lleva el rebaje

40.- (9) determinativo de la hendidura en la que se afianzan los dedos para el manejo de la caja, sin que puedan, como fácilmente se aprecia, entrar en el interior del envase.

27159



Este Modelo es susceptible de realizaci3n en cualesquiera tama1os adecuados, y puede admitir toda clase de modificaciones de detalle y material que no alteren su fundamento.-

45.- to.-

N O T A

Descrito suficientemente el objeto de la invenci3n, se declaran de novedad y propia invenci3n, las siguientes reivindicaciones:

50.-

1.- Envase para frutas, caracterizado por estar compuesto por dos testeros, arriostrados por pares de tablas laterales y tres tablas de fondo, estando formado cada testero por un marco sobre el que se clavan tres tablas en sentido vertical, de la que la central, lleva practicado un rebaje que termina al ras del list3n superior del marco, determinando un hueco en el que se afianzan los dedos para el manejo de la caja.

55.-

2.- Envase para frutas, seg3n la reivindicaci3n anterior, caracterizado por el rebaje de la tabla central del testero y por el cubrejuntas que dicho testero lleva en su parte superior;

60.-

3.- "ENVASE PARA FRUTAS"

Todo ello seg3n se describe y reivindica en la presente memoria y se ilustra en los dibujos que a la misma se acompa1an.-

Madrid, 19 Junio de 1.951.-

27159

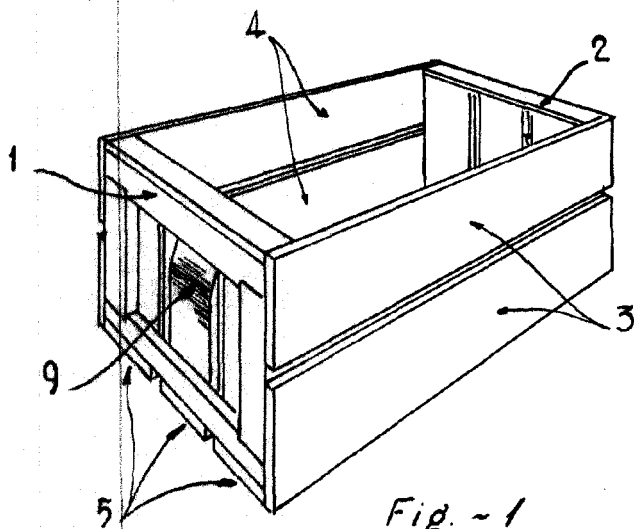


Fig. - 1

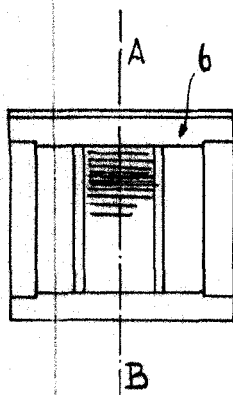
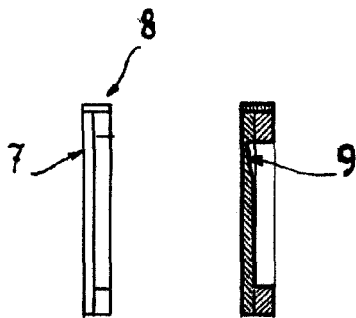


Fig. - 2



Sección AB

Fig. - 3

Fig. - 4