

15 JUN



MODELO DE UTILIDAD

por VEINTE años

cuyo privilegio se solicita para todo  
el territorio español, sus colonias y  
protectorados a favor de:

Don Juan MARISTANY FONT

de nacionalidad española y domiciliado  
en Barcelona, calle Balmes, núm. 392 -  
por:

"NUEVO DISPOSITIVO VERTEDEDOR CON OBTURA-  
DOR" - - -

- - -

97134



MEMORIA DESCRIPTIVA

Este Modelo de Utilidad se refiere, conforme indica su enunciado, a un nuevo dispositivo vertedor con obturador, aplicable a toda clase de envases que contengan líquidos y especialmente en aquellos en los que el líquido se deba extraer en pequeñas cantidades y en veces sucesivas, tal y como frascos de botiquines, de colonias, esencias, masajes faciales, etc. en los que se ha de emplear el líquido en pequeña cantidad y debe por otro lado permanecer herméticamente cerrado cuando no se emplee.

Actualmente esta finalidad se logra por medio de envases con boca estrecha y tapón independiente, pero estos modelos presentan el inconveniente de que para su uso es necesario quitar el tapón y volverlo a poner, ocurriendo con frecuencia que el cierre no se efectúa en debida forma lo que produce la pérdida del líquido, siendo también un inconveniente de los modelos conocidos, el hecho de que al ser el tapón independiente se pierda inutilizándose el envase.

Para subsanar este inconveniente, el recurrente ha podido comprobar que en Italia se emplea con gran éxito, el dispositivo vertedor a que se contrae este Modelo de Utilidad, el cual no presenta incon-



25. venientes de ejecución y proporciona una salida adecuada y un cierre hermético.

Este dispositivo está caracterizado principalmente en quedar formado por una pieza tubular terminada por uno de sus extremos en una bola que está atravesada por un orificio en prolongación del alma hueca de la referida pieza tubular.

35. Dicha pieza tubular va instalada sobre un disco de material blando, el que a su vez está alojado en una cavidad practicada expresamente en la boca solidaria al propio envase, la cual es de forma cilíndrica presentando en su cara exterior una zona roscada y en su centro un orificio, que queda enfrentado con otro practicado al disco de material blando, todo ello de tal suerte que cuando la pieza tubular se emplace en prolongación con el eje de los referidos orificios, éstos queden enfrentados con el de la propia pieza tubular, y cuando ésta ocupe otra posición, dicho orificio quede obturado por la terminación esférica de la referida pieza tubular.

45. Este dispositivo queda completado con la disposición de una tapa, cerrada por la parte superior, que se rosca sobre la superficie exterior de la boca, presentando en su centro un orificio coaxial con los de la boca y pieza elástica, y una ranura en sentido radial que parte de dicho orificio y termina en un lateral de

27134



- 4 -

50. la parte superior cerrada.

De esta forma cuando se apriete esta tapa, la parte esférica de la pieza tubular queda comprimida contra el disco elástico y por ello perfectamente fijada dicha pieza en la posición que se hubiese colocado, pudiendo emplazarse en prolongación, o con su eje alineado con los orificios de la boca y disco que corresponde a la posición de abierto, o bien en otra posición, que corresponde al dispositivo cerrado, quedando alojada la parte esférica de la pieza tubular entre la tapa y el disco, y la parte cilíndrica en el orificio central de la tapa o en su ranura radial, en el primero y segundo caso respectivamente.

Para facilitar la mejor comprensión de cuanto se ha indicado se describe seguidamente la representación del plano adjunto en el que se han grafiado dos vistas en sección de un dispositivo en posición de abierto y cerrado respectivamente.

En dicho plano la figura primera corresponde a la posición de abierto y la segunda a la de cerrado.

70. Por (1) se ha indicado el envase o recipiente en cuya pared (2) va instalada la pieza (3) que sirve de boca, y que presenta el saliente circular (4) formando una cavidad en la que va alojado el disco o junta.

27121



1951

- 5 -

75. elástica (5), teniendo practicado, la primera el orificio (6) y la segunda el (7), los cuales quedan alineados en un mismo eje. Sobre el disco (5) se instala la pieza tubular (8), precisamente por su parte esférica - y con su parte cilíndrica (9) en dirección opuesta, pero en este caso concreto con su orificio (10), (11), alineado con los (6) y (7), fijándose el conjunto con la tapa o pieza tuerca (12) que se rosca sobre el lateral exterior de (4), quedando su parte superior (13) comprimiendo a la bola (8) contra la junta o disco (5), con lo que la parte cilíndrica (9) de la pieza tubular, sobresale por el orificio (14) que está continuado en dirección radial por la ranura (15). Fácil es comprender que en esta posición, el líquido que contenga el recipiente (1) - saldrá perfectamente por el orificio (11) de (9), y para cerrar el dispositivo bastará con aflojar la pieza tuerca (12) e inclinar la pieza tubular (9), desplazándola - por giro sobre su esfera (8), por la ranura (15), apretándose nuevamente la pieza (12) con lo que la citada pieza tubular (9) queda sólidamente fijada en la posición representada en la figura segunda, en la que como se podrá apreciar el orificio (10) de ésta no está enfrentado con - el (7) del disco quedando éste herméticamente cerrado por la bola o parte esférica (8) de la pieza tubular (9).
- 80.
- 85.
- 90.
- 95.

100. En el caso de posible ejecución grafiado en el dibujo descrito, se ha representado un bidón o recipiente metálico el cual presenta el asa (16) que va instalada sobre el propio envase (1).

27134

15



- 6 -

105. Describas convenientemente las características fundamentales del dispositivo a que se contrae este Modelo de Utilidad, se hace constar que en el mismo se podrán introducir todas aquellas modificaciones que la experiencia, la práctica o la técnica puedan aconsejar, siempre que con ellas no se cambie, altere o modifique su idea fundamental, la cual queda resumida en la siguiente:

110.

N O T A

Se declaran de novedad, propiedad y utilidad para todo el territorio nacional, sus colonias y protectorados, las siguientes:

R E I V I N D I C A C I O N E S

115. 1ª.- Nuevo dispositivo vertedor con obturador caracterizado en quedar formado por una pieza tubular terminada por un extremo en una parte esférica ~~por~~ lo que se aloja, con intermedio de una junta elástica, entre dos piezas que se roscan entre sí, quedando una de ellas instalada sólidamente en la boca del recipiente o envase, y la otra dotada de un orificio, por el que sobresale la parte cilíndrica de la pieza tubular quedando dicho orificio prolongado en dirección radial.

120.



125. 2ª.- El mismo objeto de la nota anterior se caracteriza también en que la pieza que va instalada en la boca del envase presenta forma cilíndrica con una cavidad concéntrica en la que va alojada la junta elástica, teniendo practicado, tanto la pieza como la junta, un orificio emplazado en su centro los cuales quedan enfrentados.

130. 3ª.- El mismo objeto de la nota primera en el que el orificio central y ranura radial de la pieza superior que va roscada sobre la que es solidaria al envase, están practicados de tal suerte que la pieza tubular pueda fijarse bien con su orificio axial enfrentado con los de las juntas y pieza inferior indicados en la nota segunda, o bien en otra posición diferente en la que la parte esférica de dicha pieza tubular queda obturando al orificio de la junta, estando en este caso, la parte cilíndrica de la citada pieza tubular alojada en la ranura radial de la tapa.

140. 4ª.- "NUEVO DISPOSITIVO VERTEDOR CON OBTURADOR".

145. Todo ello tal y como se describe y reivindica en la presente memoria que consta de siete hojas foliadas y mecanografiadas por una sola de sus caras y un plano que la ilustra.

Madrid 15 Junio de 1.951.

P. A. de

D. JUAN MARISTANY FONT.

Luis Triana Arroyo

P. P.



Fig. 1

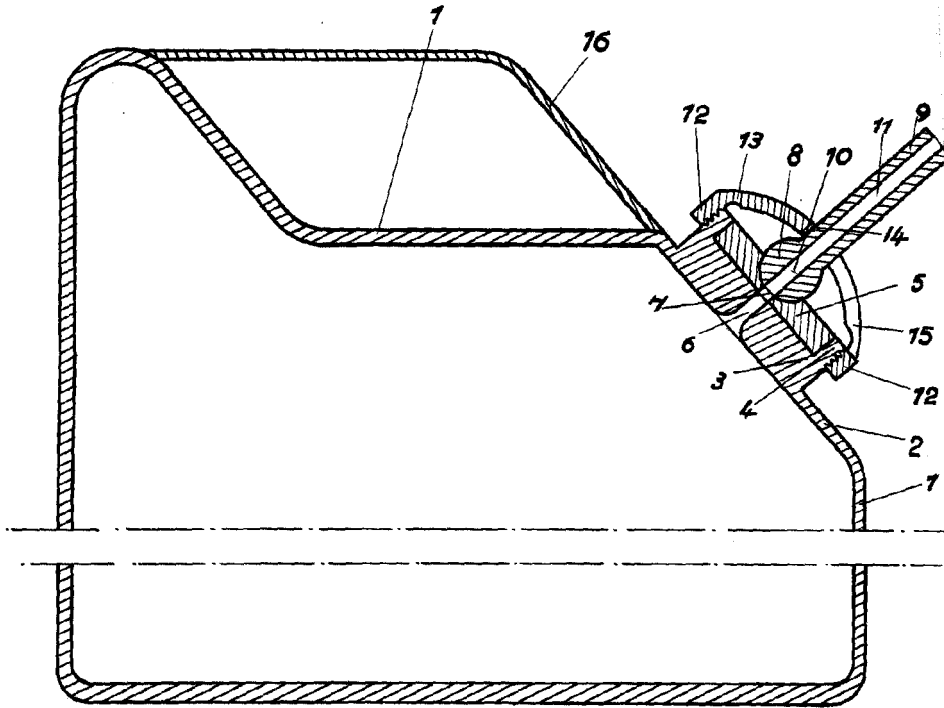
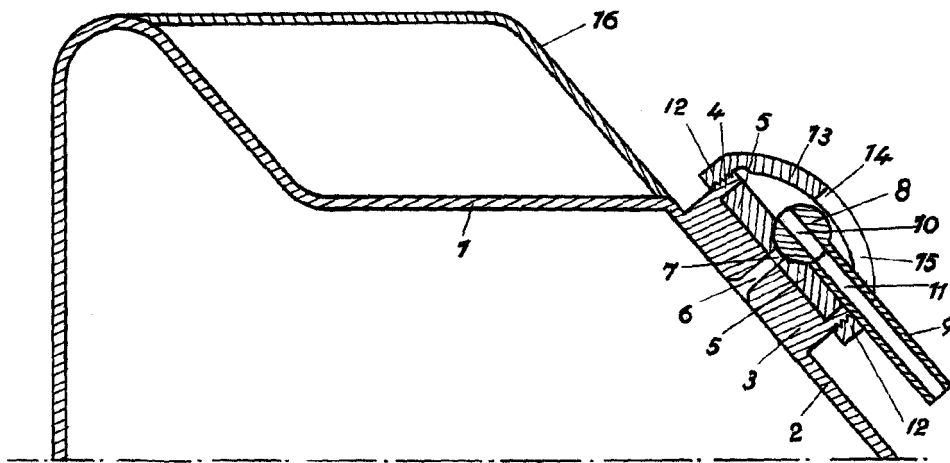


Fig. 2



Madrid 15 de Julio 1.951.

P. A. de

D. Juan Maristany Font.

José Triana Arroyo

Escala variable.