

27132.



- 1 -

MEMORIA DESCRIPTIVA
que se acompaña a la solicitud de un

MODELO DE UTILIDAD

por veinte años, en España,

a favor de

D. Felipe Solbes Ortuño - residente en Villajoyosa (Alicante) . - Calle Colón. -

p o r

UN MODELO DE CORBELLONES PARA TORCER Y DESTORCER HILOS Y
CUERDAS " . -

- //////////////// -

Inventor : el Solicitante, de nacionalidad española . -

(((o o o)))



La invención a que se refiere la presente Memoria constituye una novedad merecedora del privilegio de explotación que por ella se solicita, de acuerdo con las prescripciones vigentes del Estatuto de la Propiedad Industrial de 26 de junio de 1929, texto refundido, publicado en 30 de abril de 1930.

5.-

La finalidad propuesta con la presente invención es la de que los fabricantes de cuerdas y de hilos en general de un mecanismo, denominado corbellón, en varios tipos, dotado de bolas que permitan el fácil giro del mismo.

10.-

Para una mejor comprensión de la descripción siguiente, se acompañan varios dibujos, a los cuales se hace constante referencia en el transcurso de la aludida descripción.

15.-

La figura 1ª. de los mencionados dibujos representa un corte vertical del conjunto del mecanismo, según uno de los posibles tipos propuestos. En ella, con el nº. 1 se representa el asa trasera de que va provisto para colgarlo del techo o sitio análogo. Con el nº. 2, se representa la rosca del tapón de engrase, dispuesta en la parte inferior del asa referida y que sirve la unión de la misma al resto del aparato.

20.-

El nº. 3 representa el cono que se desliza mediante las bolas en movimiento giratorio, y al cual va unido por la parte inferior otro asa inferior (nº. 4) del que pende el gancho (nº para sujetar el hilo o cuerda. El cono aludido (nº. 3) va contenido en una cazoleta (nº. 6), de la que sale por su parte inferior, y la cual contine también las bolas (nº. 5) que permiten que sea muy fácil el movimiento de giro.

25.-

La fig. 2ª. representa un corte horizontal de la cazoleta conteniendo el cono y las bolas. La fig. 3ª es un corte horizontal y otro vertical del aludido cono.

30.-

La fig. 4ª. presenta otro tipo posible de corbellón basado en igual idea, representando el nº. 8 el asa superior, el nº. 9 las bolas, el 10 la diversa forma de cazoleta, el 11 el asa inferior, el 12 el gancho y el 13 el hilo colgado de él.

27132

12 JUN



35.-

En las figs. 5ª y 6ª se representa otra modalidad del invento, consistente en que se dota al mecanismo de la forma de un carrete, suprimiéndose el asa superior y el gancho, y dotándose al aparato de un eje y de un carrete y un doble juego de bolas.

40.-

El nº. 14 representa el eje rebredado, el 15 el cono, el 16 las bolas del juego superior, el 17 el carrete (que también se representa por separado en la Fig. 6ª), el 18 las bolas del juego inferior, el 19 el asa inferior, el 20 el cono y el 21 el hilo suspendido del aparato.

45.-

Las ventajas que se consiguen con este nuevo mecanismo son las inherentes a la rapidez y comodidad con que se puede torcer y destorcer la cuerda mediante su empleo, así como la suavidad y sencillez con que funciona este aparato y su fácil fabricación.

50.-

Hecha la descripción precedente, es preciso advertir que los detalles de realización de la idea expuesta pueden variar, sin que por ello cambie la esencia de la invención, que es la que se desprende de los párrafos que anteceden y se reivindica en la siguiente :

N O T A :

55.-

En resumen : el Modelo de Utilidad que se solicita recaerá sobre las reivindicaciones siguiente:

60.-

1ª.- Un modelo de corbellones para torcer y destorcer hilos y cuerdas, caracterizado porque está constituido esencialmente por una cazoleta provista en su parte superior de un asa y en la inferior de un orificio atravesado por una pieza troncocónica con un reborde en su parte superior, que le permite formar una acanaladura circular para el alojamiento de un juego de bolas, por virtud del cual la referida pieza gira en cualquier sentido con la suavidad necesaria, lo que motiva el giro del gancho que cuelga de su extremo inferior, al cual se suje

65.-



ta el extremo de la cuerda o del hilo que se desea torcer o destorcer, todo según queda detalladamente descrito y representado en los dibujos.

70.-

2ª . - Un modelo de corbellones, según la anterior reivindicación, caracterizado porque el dispositivo descrito puede variar de modo que, por ejemplo, en vez de un juego de bolas se coloquen dos, uno arriba y otro abajo de un carrete con hendiduras horizontales, e igualmente puede tener otra estructura equivalente a base de lo expresado.

75.-

3ª . - Se reivindica, por último, como objeto sobre el que ha de recaer el Modelo de Utilidad que se solicita "UN MODELO DE CORBELLONES PARA TORCER Y DESTORCER HILOS Y CUERDAS".

Todo conforme queda descrito en la presente Memoria, que consta de cuatro páginas escritas a máquina y dibujos que se acompañan.

80.-

Madrid, 15 de junio de 1951.-

ALFONSO UNGRIA,

27132



FIG. 1ª

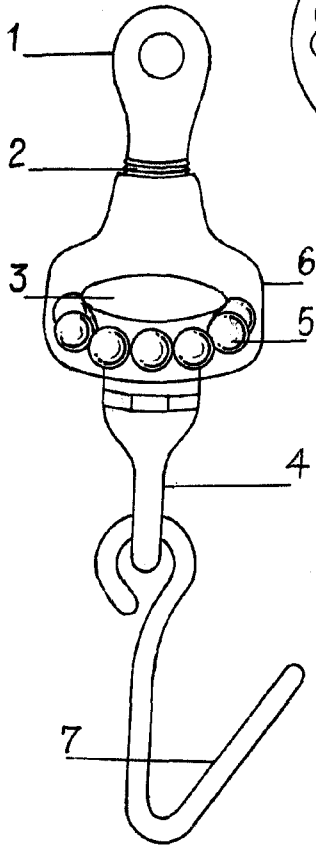


FIG. 2ª

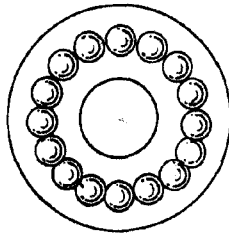


FIG. 3ª

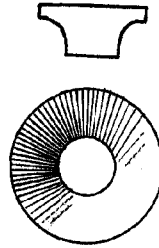


FIG. 4ª

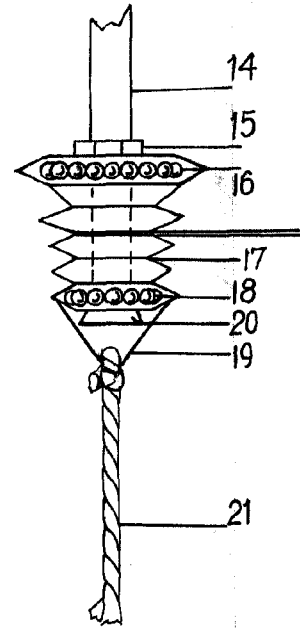


FIG. 5ª

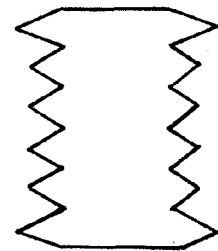
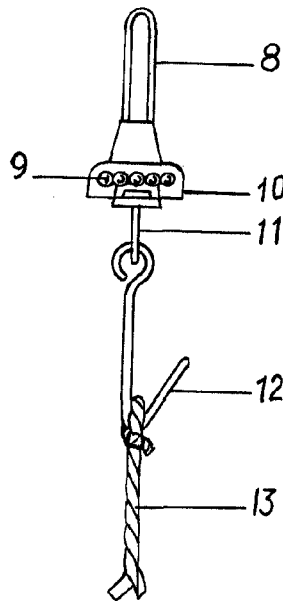


FIG. 6ª

ESCALA VARIABLE
CARRILLO DE 15 DE FINIS DE 151
CARRILLO DE 15 DE FINIS DE 151