



27128

27128.

MEMORIA DESCRIPTIVA

correspondiente a un Modelo de Utilidad, por veinte años, para todo el territorio español, sus colonias y protectorados, por: UN APARATO MEDIDOR Y LLENADOR DE TODA CLASE DE LIQUIDOS, a favor de Don Francisco Pomares Bonsoms, domiciliado en BARCELONA, San Andrés nº 346.

=====

5

El presente modelo de utilidad tiene por objeto garantizar la explotación exclusiva de un nuevo aparato medidor y llenador de toda clase de líquidos, y que representa ciertas mejoras sobre los del mismo tipo ya registrados en el expediente de Modelo de Utilidad nº 22.395, en cuyo aparato se han introducido algunas modificaciones que la practica del mismo aconsejan.

10

Así pues y basándose en el hecho de que todo el aparato puede ser fabricado de vidrio esmerilado por su parte interior o de frotamiento o bien por cualquier otra materia preferiblemente transparente y no atacable por las propiedades de algunos líquidos, se han ideado ciertas mejoras que constituyen el objeto de este nuevo modelo de utilidad.

15

Haciendo referencia al plano adjunto dado a título de ejemplo no limitativo en cuanto a su forma exterior, diremos que A es el cuerpo del aparato constituido por un cilindro de vidrio esmerilado por su parte interior, habiéndose previsto en él una escala graduada para medir el líquido.

20

Un émbolo B, igualmente de vidrio esmerilado u otro material apropiado, es accionado por la empuñadura C en el sentido de ascenso y descenso para poner en movimiento el líquido.

En la base del cuerpo A se han previsto dos orificios D uno de entrada y otro de salida del líquido, estando regulado



el de entrada por una válvula E que se abre en el sentido de
 25 abajo arriba para dar paso al líquido en la admisión. En el
 tubo de salida se ha interpuesto una llave o grifo F en sus-
 titución de la válvula, pudiendo así estar lleno el cilindro
A y vaciarse a voluntad por medio del grifo F. El tubo de ad-
 30 misión vertical G, puede adoptar cualquier otra posición, bas-
 tando para ello que esté fabricado de plexiglas o cualquier
 plástico flexible.

Es comprensible que de una sola admisión puede quedar
 lleno el cilindro A, haciendo luego distintas medidas dejan-
 do salir el líquido por el grifo o llave F en la cantidad ne-
 35 cesaria y evitando así tener que accionar el émbolo o pistón
B cada vez que se ha de necesitar cierta cantidad.

Las ventajas que supone el que todo el modelo esté fa-
 bricado de material inatacable por los líquidos, sin necesi-
 dad de intercalar cueros o arandelas de cualquier clase, que-
 40 daron ya descritas en el modelo anterior n° 22.395.

Descrito suficientemente el objeto de este modelo de uti-
 lidad, se hace constar que cualquier modificación que se in-
 troduzca, ya sea en su forma, dimensiones, proporciones, cla-
 se de material empleado u otras que no modifiquen esencialmen-
 45 te el objeto del mismo, se considerarán como propias de éste
 modelo.

N O T A

Se declaran de novedad las siguientes

R E I V I N D I C A C I O N E S

50 1ª.- Aparato medidor y llenador de toda clase de líquidos,
 que se caracteriza, porque cada una de las partes de que se
 compone el aparato están fabricadas de material inatacable por
 los líquidos y preferiblemente transparente, estando compuesto
 de un cilindro o cuerpo provisto de una escala graduada y cuya
 55 parte superior se encuentra abierta en toda su circunferencia
 para dar entrada a un pistón o émbolo que llega hasta el el
 fondo y es accionado por una empuñadura en sus movimientos de
 ascenso y descenso.

60 2ª.- Aparato medidor y llenador de toda clase de líquidos,
 según la reivindicación anterior que se caracteriza porque en



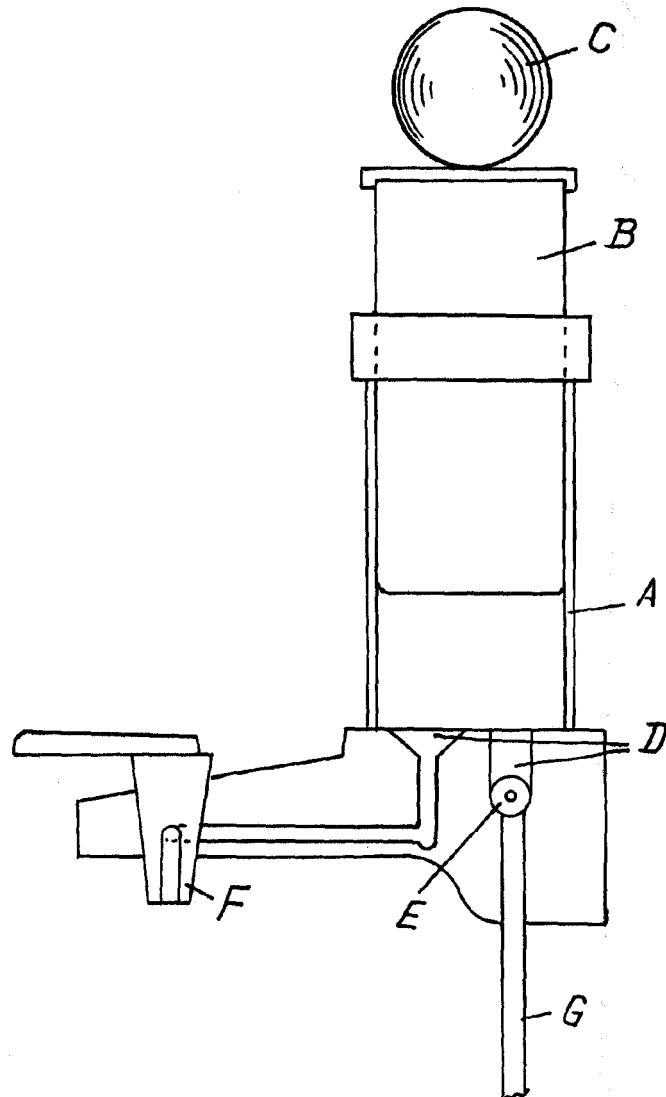
65 el fondo del cilindro se han previsto dos aberturas que comunican con los tubos de entrada y salida del líquido, estando el tubo de admisión provisto de una válvula que abre de abajo arriba para permitir la subida del líquido a lo largo del tubo vertical, pudiendo ser este tubo de material flexible para adoptar la posición más conveniente.

70 3ª.- Aparato medidor y llenador de toda clase de líquidos, según las reivindicaciones anteriores, que se caracteriza porque en el tubo de salida del líquido se ha intercalado un grigo o llave de paso, permitiendo así que el cilindro permanezca lleno y dar salida a voluntad a las cantidades precisas de líquido para cada medida.

75 4ª.- APARATO MEDIDOR Y LLENADOR DE TODA CLASE DE LIQUIDOS. Todo ello según se describe y reivindica en la presente Memoria que consta de tres hojas mecanografiadas por una sola cara y se ilustra con el plano adjunto.

Madrid, 15 de Junio de 1.951.

FRANCISCO MORIONES
P.P.



Madrid, 15 Junio de 1951

FRANCISCO MORIONES

Escala variable.