

MEMORIA DESCRIPTIVA

correspondiente a un MODELO DE UTILIDAD, por 20 años a favor de la entidad española INDTERJER, NEBOT Y COMPANIA, residente en BARCELONA, calle de Moyanés nº 55 por: "JERINGA PARA INYECCIONES PERFECCIONADA".

- o - o -

El objeto sobre que recae el modelo de que en esta memoria se trata, de acuerdo con lo que el enunciado expresa, se refiere a una jeringa perfeccionada para inyectar.

- 5.- En las jeringuillas existentes en la actualidad, al constar de un cono o apéndice de vidrio para en el mismo ser acoplada la aguja a los efectos de inyectar, se produce con frecuencia la rotura de dicho apéndice; bien por cualquiera movimiento brusco del paciente o practicante, o bien porque al ser sometidas a temperatura para su esterilización, dicho apéndice no resiste el grado de hervor por ser finísimo, o bien asimismo, porque al colocarle la aguja, puesto que esta ha de estar perfectamente ajustada para evitar pérdida de líquido, cualquier desplazamiento o esfuerzo hace saltar tal apéndice y por tanto su deterioro
- 10.-

- 15.- frecuente obliga a utilizar una nueva jeringuilla, con lo cual, a los usuarios se les encarece sus servicios, puesto que ha de suplir la jeringuilla destrozada por otra nueva, como asimismo, el líquido que contiene la jeringuilla al tomar un contacto directo con el aire sufre alteración no pudiendo emplearse el transvase.
- 20.-

A eliminar estas deficiencias y dotar al mercado de un nuevo elemento sanitario de más duración y garantía, se ha creado el objeto del presente registro que consiste en una jeringuilla que tiene doble apéndice o cone de

- 25.- vidrio, por tanto, si el más débil queda inutilizado seguidamente se puede utilizar el de más diámetro, ya que para ello basta solamente colocarle un racor universal, cuyo racor encaja perfectamente, por una parte, en el apéndice doble y asimismo en la aguja que se la haya de acoplar y, por ello, puede proseguirse la operación de inyectar sin pérdida de tiempo ni del líquido a inyectar si tuviera alguno, pudiendo utilizarse indefinidamente con el segundo apéndice al desaparecer el primero, como asimismo aun cuando tengo los dos apéndices, también puede utilizarse el de mayor diámetro puesto que el racor puede aplicarse igualmente y cubrir el de menor diámetro.
- 30.-
- 35.-

En el plano adjunto se presenta una forma de realización industrial del invento, aun cuando tal representación solo es a título de ejemplo con objeto de proporcionar la más exacta interpretación del caso.

- 40.-
- La figura 1 es un sector de jeringuilla, presentado en corte longitudinal por el extremo de inyección.

Y la figura 2 muestra al mismo sector de la figura

anterior en una vista exterior.

45.- En dichas figuras (A) es el cuerpo de la jeringa, (B) la base del cono ó apéndice de salida de líquido; (C) cono para aplicación de racores universales y (D) apéndice de aplicación directa de la aguja.

50.- De esta forma aclarada definitivamente la naturaleza del invento debe manifestarse que pueden introducirse modificaciones de detalle, siempre y cuando estas no alteren la esencia de la invención.

- - - - -

REIVINDICACIONES

55.- 1ª).- "JERINGA PARA INYECCIONES PERFECCIONADA", que se caracteriza por el hecho de que sobre la base de apéndice de salida de líquidos, lleva un sector en forma de tronco de cono de las dimensiones necesarias para la adaptación de racores de medidas universales y a continuación, formándose un escalonamiento, un cono más fino, para la adaptación de agujas hipodérmicas, resultando así aplicables indistintamente agujas directamente y racores.

60.- 2ª).- "JERINGA PARA INYECCIONES PERFECCIONADA".
La presente memoria descriptiva consta de tres hojas, foliadas y escritas a máquina por una sola de sus caras, componiendo un total de sesenta y seis líneas incluidas las presentes.

Madrid, 14 de Junio de 1.951

27122

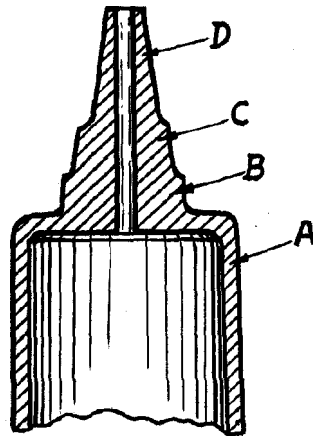


Fig. 1

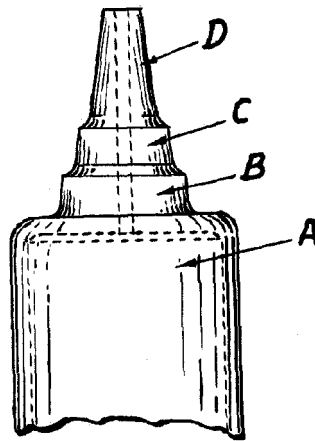


Fig. 2



Madrid, 13 Junio 1.951

ANTONIO ESCRIBA

ESCALA VARIABLE