

27116



Memoria Descriptiva

para

un Modelo de Utilidad, por veinte años, en España

a favor de

la razon social Barrenechea, Olañeta y Juaristi S.R.C.,

residente en

Eibar - Guipúzcoa -

por:

" Dispositivo combinado de abrelatas, descapsulador
y sacacorchos ".



5 El presente Modelo de Utilidad, se refiere a un dispositivo combinado de abrelatas, descapsulador y sacacorchos que reúne en un solo conjunto varios útiles, con la ventaja que esto supone, por disponer simultáneamente de ellos y con la economía de material consiguiente al no necesitar cada uno de ellos mango o agarradero independiente.

10 El dispositivo que se reivindica consta de una armadura análoga a la de los sacacorchos corrientes, que en un extremo lleva montada giratoria la cuchilla abrelatas y su engranaje fijo de diente de perro, a continuación presenta la muesca para descapsular y hacia el centro el eje de giro del sacacorchos, en cuya cabeza apoya un muelle plano que le sostiene en la posición de abierto, cuyo muelle va sujeto por su otro extremo en la armadura, en la parte que ésta presenta el orificio para colgar el dispositivo. Al lado contrario que el sacacorchos y próximo a la cuchilla abrelatas, va el eje de giro de una varilla ranurada, destinada a abrir las latas que al efecto presentan una lengüeta.

15 El dispositivo que se reivindica puede construirse con todos los elementos mencionados o prescindiendo de algunos de ellos y además se le hará en cada caso del tamaño y materiales que se juzguen apropiados, pero como las variaciones que así se hagan como las que puedan introducirse en detalles de su presentación y organización no afectan a la esencialidad reivindicada, los diversos dispositivos que se establezcan, con cualesquiera de esas modificaciones, no son sino variantes igualmente comprendidas y protegidas por el presente registro.

20

25

27116

2

18 JUN



5 En esta idea las adjuntas figuras correspon-
den únicamente a formas de ejecución sin carácter alguno li-
mitativo, que se presentan a título de ejemplos de realiza-
ción para concretar cuanto se dice en esta memoria descrip-
tiva.

La figura 1 representa la vista de perfil
del dispositivo combinado que se reivindica.

10 La figura 2 corresponde a la vista por la
parte inferior del dispositivo, en la posición de la figura
anterior.

La figura 3 muestra la vista, por el mismo
lado que la primera, del dispositivo con todos los útiles
dispuestos para su aplicación.

15 La figura 4 se refiere a la misma vista que
la figura 3 en el caso de que el dispositivo no tiene saca-
corchos.

La figura 5 presenta la proyección en planta
de dicho dispositivo.

20 Con referencia a dichas figuras y a las le-
tras que sobre ellas designan las distintas partes de los
dispositivos representados, la descripción de los mismos es
como sigue:

25 En la armadura A va dispuesto el eje B, en
que gira la cuchilla cortante que hace de abrelatas y que
lleva el engranaje fijo D, de los llamados diente de perro.

30 En la armadura va practicada la muesca E,
con la forma y reborde que se aprecia en las figuras, desti-
nada a actuar como descapsulador, y a continuación colocado
el eje de giro de la espiral F o sacacorchos, el cual está
dotado del muelle G, que le sujeta en la posición de abierto.

27116

3



apoyando por su extremo izquierdo (en el caso de las figuras 1 a 3) sobre la cabeza del mismo.

La varilla H, con la ranura I, está destinada a abrir las latas que al efecto tienen dispuesta una lengüeta.

Como se ha indicado, el dispositivo combinado a que nos referimos puede fabricarse con todos los útiles mencionados o suprimir alguno de ellos, como por ejemplo se ha hecho en el que muestran las figuras 4 y 5, que no tiene sacacorchos, ni por tanto el muelle destinado a mantener el mismo en su posición de servicio.

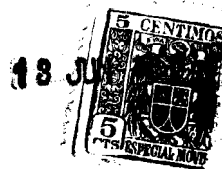
El orificio J sirve para colgar el dispositivo.

5

10

27116

4



N o t a.

El presente Modelo de Utilidad, consta de las siguientes reivindicaciones:

5
10
15
1. - Dispositivo combinado de abrelatas, descapsulador y sacacorchos, caracterizado porque está constituido por una armadura que lleva montada giratoria en un extremo la cuchilla abrelatas y su engranaje fijo de diente de perro, presenta a continuación la muesca para descapsular, con la forma y reborde apropiados al efecto, y hacia el centro el eje de giro de un sacacorchos, en cuya cabeza apoya un muelle plano que le sostiene en la posición de abierto, cuyo muelle va sujeto por su otro extremo a la armadura, en la parte en que ésta presenta el orificio para colgar el dispositivo; mientras que la armadura, al lado contrario al sacacorchos y próximo a la cuchilla abrelatas, lleva el eje de giro de una varilla ranurada, destinada a abrir las latas que al efecto presentan una lengüeta.

2. - Dispositivo combinado de abrelatas, descapsulador y sacacorchos. -

20
Según se describe y reivindica en esta memoria descriptiva, se detalla e ilustra con los planos que a la misma se acompañan, y cuya memoria descriptiva consta de cuatro hojas, foliadas y escritas a máquina por una sola de sus caras.

Madrid, a

13 JUN 1959



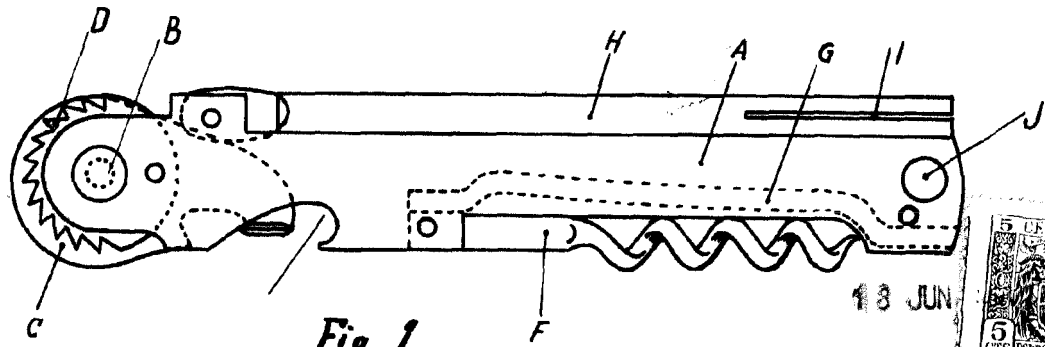


Fig. 1

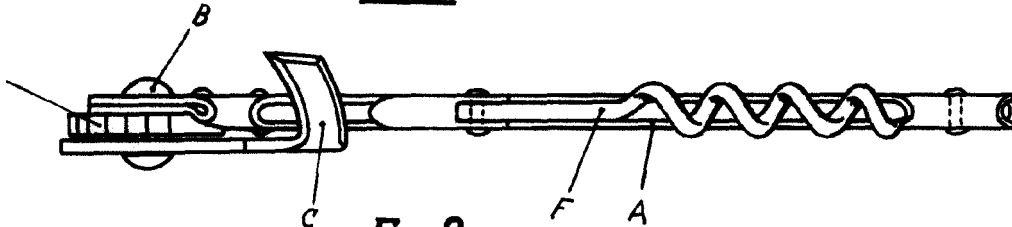


Fig. 2

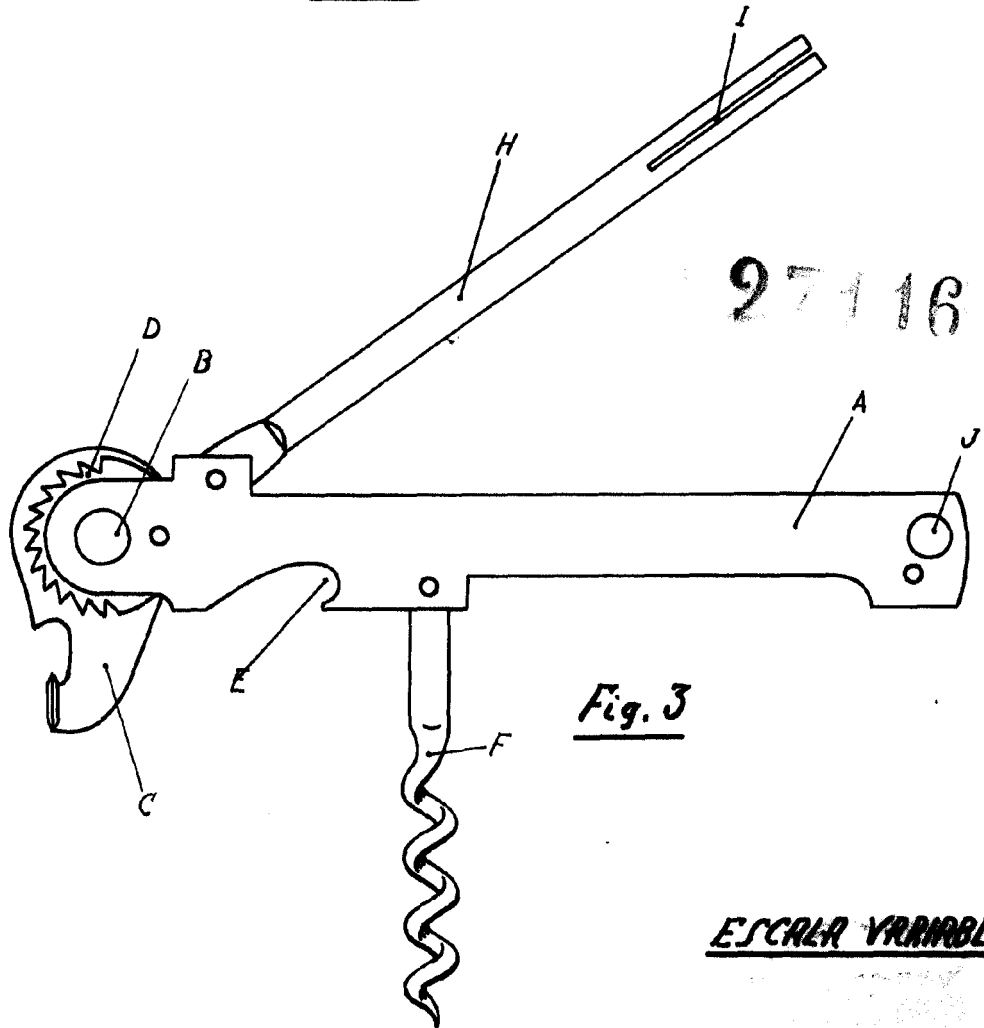


Fig. 3

27416

ESCALA VARIABLE

27116

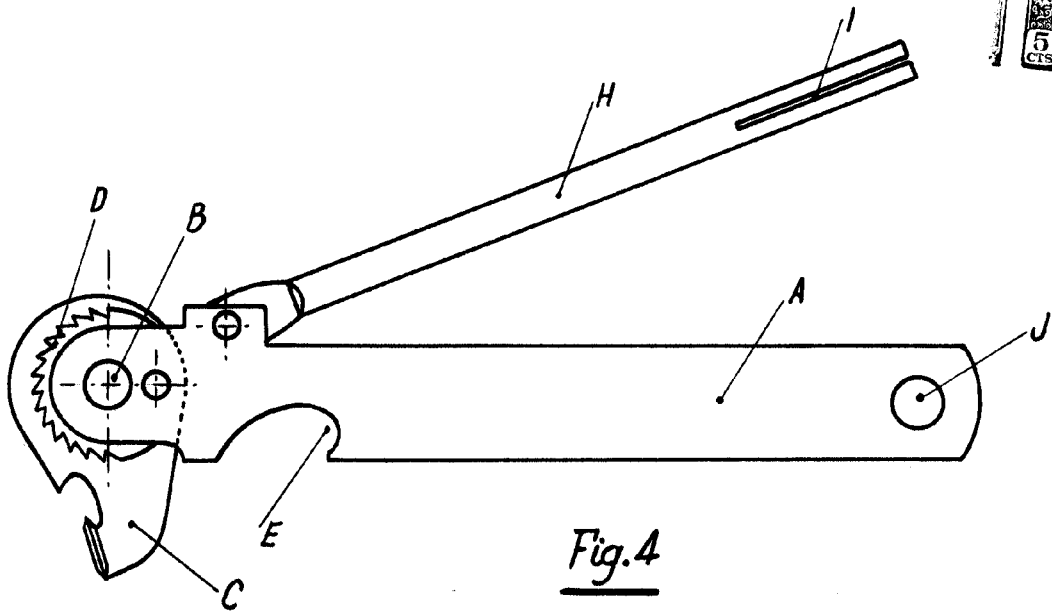


Fig. 4

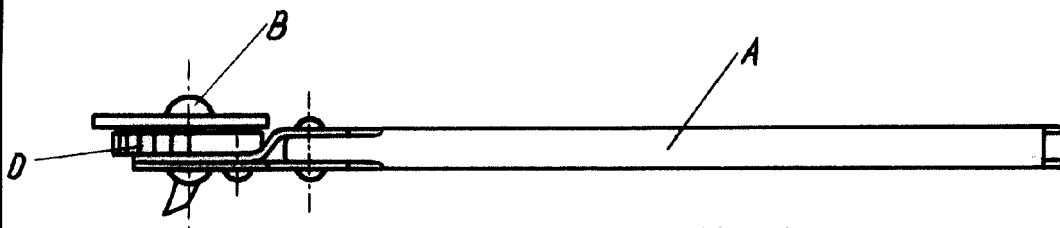


Fig. 5

ESCALA VARIABLE