



MEMORIA DESCRIPTIVA
para solicitar
MODELO DE UTILIDAD
en
ESPAÑA
por VEINTE años
por "Envase para transporte de líquidos"

A nombre de:

MANUFACTURAS METALICAS MADRILEÑAS, S.A.

Domiciliada en:

Calle del Teniente Coronel Noreña, 26, MADRID.

-o-

5 El objeto de la presente solicitud de Modelo de Utilidad, se refiere a un envase para transporte de líquidos, especialmente gasolina y carburantes análogos, que reúne características de novedad tanto constructivas como de concepto, que le confieren la cualidad de aportar a la función a que se destina los siguientes beneficios o ventajas:

- a.- Fácil y cómodo empujamiento,
- b.- Cierre hermético,



- 10 c.- Vertido sin salpicaduras ni derrames,
 d.- Tamizado del líquido que se vierte, y
 e.- Fuerte resistencia mecánica.

15 El Modelo que se preconiza consiste en un bidón cuya boca de descarga es susceptible de obturación por el giro de un embudo o conducto de descarga que, a la vez, es susceptible de actuar como asidero.

En el adjunto plano se representa una realización del Modelo, pudiendo apreciarse que el bidón propiamente dicho (1) está dotado de la boca (2) que posee inclinación suficiente a fin de poder ser obturada por el obturador (3) montado en el interior del embudo basculante (4). En línea 20 llena se ha representado este embudo en posición de verter y apertura de bidón, y en línea discontinua la posición del mismo cuando está cerrado el bidón, viéndose que actúa como asa o asidero para el empujamiento.

25 En el embudo basculante (4) va el obturador elástico (3) que cierra a presión la boca (2) cuando dicho embudo se coloca sobre el bidón, posición en la que es susceptible de inmovilización y condena por medio de la anilla (5).

30 Cuando el embudo bascula y se abre, sirve para verter el líquido con toda comodidad sin derrames y, además, lo tamiza a través del enrejado o tela metálica (6).

De este modo se obtiene un envase de seguridad, muy apto para el traslado de líquidos inflamables y muy cómodo de utilizar.

35 Este Modelo es susceptible de realización en cualesquiera tamaños y materiales adecuados, pudiendo admitir toda clase de modificaciones de detalle que no alteren su fundamento.

40

--:-- N O T A --:--

Los puntos de invención propia y nueva que se presentan

27114



para que sean objeto del presente Modelo de Utilidad, en España, por veinte años, son los siguientes:

45 1.^a.- Envase para transporte de líquidos, caracterizado por estar compuesto por un bidón paralelepípedo dotado de boca con inclinación suficiente para que resulte obturable por un obturador elástico montado en el interior de un embudo basculante sobre un eje fijo al bidón;

50 2.^a.- Envase para transporte de líquidos, caracterizado por que el embudo basculante tiene limitado su giro, pudiendo tomar dos posturas, una encima del bidón y otra girado y sensiblemente paralelo a la base del mismo;

55 3.^a.- Envase para transporte de líquidos, caracterizado por que el embudo giratorio o basculante, en la primera posición descrita en la reivindicación anterior, actúa como asidero, cierra la boca del bidón por medio del obturador y es fijable en dicha posición por medio de una anilla, que sirve además como empuñadura para verter;

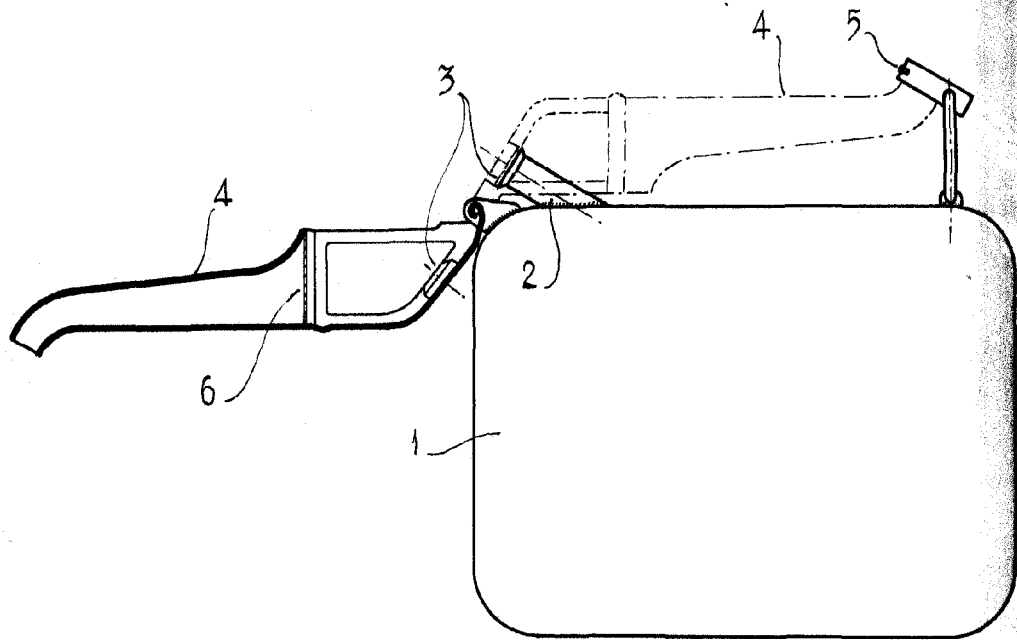
60 4.^a.- Envase para transporte de líquidos, caracterizado por que el embudo basculante, en la segunda posición descrita en la reivindicación segunda, sirve para el vertido del líquido, al cual tamiza merced a un enrejado o tela metálica de que va provisto;

65 5.^a.- Envase para transporte de líquidos.

Tal y como se ha descrito en la Memoria que antecede, representado en el plano que se acompaña y para los fines que se han especificado.

Esta Memoria consta de tres hojas escritas a máquina por una sola cara.

Madrid, 13 de Junio de 1951



Javier

Javier