

. 27106



27106

MEMORIA DESCRIPTIVA
DE UNA PATENTE DE MODELO DE UTILIDAD, POR VEINTE AÑOS EN
ESPAÑA, A FAVOR DE DON PEDRO LLAURADO BARGALLÓ, DE NACIO-
NALIDAD ESPAÑOLA, RESIDENTE EN SAN ANDRES (Barcelona) Flor
de Nieve, 23 bajos,

sobre:

"DISPOSITIVO BASCULANTE INTERRUPTOR CONMUTADOR ELECTRICO"

-o-o-o-o-o-o-o-o-o-

Hasta ahora, la construcción de los interruptores con-
mutadores eléctricos, se basa en lograr la acción de interrumpir la corriente por un movimiento basculante logrado por un muelle o resorte que se pone en movimiento al accionar el botón o palanca del conmutador. Pero dicha construcción es cara, por ser caro el muelle, y además fácilmente, con el conti-



cuando uso se rompe, quedando inútil el interruptor.

Para solventar los referidos inconvenientes ha ideado el solicitante, un nuevo tipo de interruptor conmutador más sólido y más simplificado, cuya característica esencial consiste en sustituir los muelles y piezas que los sostienen, por una laminilla corredera en la forma que aparece en los dibujos que se acompañan, que constituye uno de los casos de realización del Modelo que se solicita.

Se compone de una palanca (1) de material aislante, que bascula sobre un eje, y que se apoya en la ranura (2) de una lámina deslizante (3) de forma adecuada, la cual al ser movida por la acción de la palanca (1) establece la unión con dos contactos (4) fijos en los bornes de conexión (5) desconectando al mismo tiempo los de la parte opuesta (6). La forma de la lámina deslizante (3) está dispuesta de manera que ejerce siempre una presión entre las láminas de contacto (4) y la palanca (1) asegurando así el paso de la corriente entre los mismos, de manera que al utilizarse el mecanismo como interruptor se tendrá solamente el contacto en uno solo de los extremos.

La realización que se ha descrito puede ser variada en su forma dentro de la esencialidad reivindicada, pudiéndose por tanto construir en cualquier forma ó tamaño, y emplearse los materiales que se estimen más adecuados, caracterizándose el modelo que se solicita por su sencillez de construcción y fácil montaje debido al número limitado de piezas de que se compone y la solidez de éstas que aseguran un contacto eficaz y una duración ilimitada del mecanismo.

NOTA

En resumen; la presente patente de modelo de utilidad recaerá sobre las siguientes reivindicaciones:

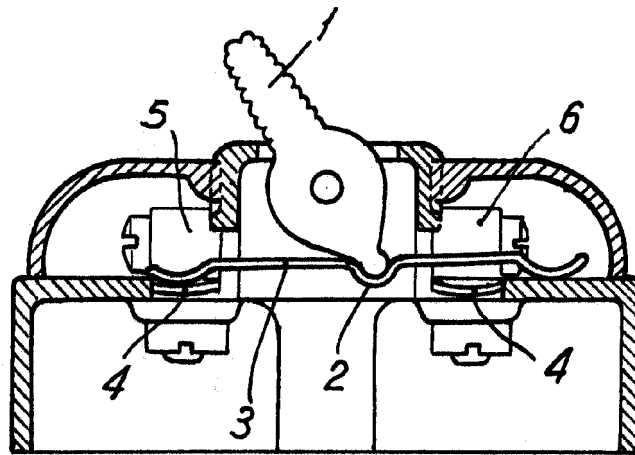


5 1ª.- Dispositivo basculante interruptor conmutador eléctrico constituido esencialmente por una lámina metálica deslizante que al ser movida por la palanca, se desplaza horizontalmente estableciendo la unión entre los contactos, cuya lámina deslizante hace el efecto del muelle habitualmente existente en los interruptores conmutadores eléctricos.

2ª.- DISPOSITIVO BASCULANTE INTERRUPTOR CONMUTADOR ELÉCTRICO.

10 Según se describe en la presente memoria que consta de tres hojas escritas a máquina y dibujos.

Madrid, 12 de de junio de 1.951



ESCALA VARIABLE
Madrid de 12 JUN 1956 de 10

[Handwritten signature]