



27102

MODELO DE UTILIDAD

por VEINTE años

en ESPAÑA

solicitado a favor de Don Cecilio Ortiz Urtaran, domiciliado
en Burgos, calle de Rey Don Pedro, número 30.

p o r

" BISAGRA ACOPLABLE A SEGADORAS AGAVILLADORAS "

~~~~~

MEMORIA DESCRIPTIVA

El objeto de la presente solicitud de Modelo de Utilidad, se refiere a una bisagra acoplable a máquinas segadoras



agavilladoras, que presenta características de novedad tales que le confieren la cualidad de aportar a la función a que se destina el beneficio de que montada en las máquinas citadas las proporciona, a los efectos prácticos, el funcionamiento de una guadañadora.

La finalidad de proporcionar a las segadoras agavilladoras el funcionamiento práctico de una guadañadora, tiende a permitir segar el resto de las mieses que no son trigo y cebada, tales como alholvas, yeros, titos, alfalfa, etc.

La bisagra de que se trata se ha representado en el adjunto dibujo, donde puede apreciarse que se trata de una bisagra de fundición, con mecanización posterior, que adopta la forma de una placa o plancha que presenta una hoquedad en su centro; esta plancha se prolonga por uno de sus costados más largos elevándose respecto al plano de su base, terminando en los elementos sobre los que bascula. Por la parte opuesta y hacia abajo se termina en una zona dotada de refuerzos, llevando asimismo nervios de refuerzo en su periferia.

Dada la claridad del dibujo se omite más descripción pues resultaría ociosa.

Con la bisagra descrita puede acoplarse el corte raso para lograr la finalidad que se persigue.

Este Modelo puede realizarse en cualesquiera tamaños, materiales y espesores adecuados, pudiendo admitir toda clase de modificaciones de detalle que no alteren su fundamento.

#### REIVINDICACIONES

Los puntos de invención propios y nuevos que se presentan para que sean objeto de reivindicación, son:

1.- Bisagra acoplable a segadoras agavilladoras,

27102  
.- 3 -.



35 caracterizada por estar compuesta de un elemento en forma de placa con una oquedad central, prolongándose por uno de sus costados de mayor longitud hasta terminar en los elementos sobre los que gira o bascula, cuyo eje queda por encima del plano de la placa. Por la parte opuesta y hacia abajo se termina en una zona dotada de refuerzos, llevando asimismo nervios de refuerzo en su periferia.

40 2.- Bisagra acoplable a segadoras agavilladoras, que se caracteriza por poderse acoplar el corte raso para hacer en su funcionamiento los efectos prácticos de una guadañadora.

3.- Bisagra acoplable a segadoras agavilladoras, de conformidad en un todo en lo esencial y fines industriales a lo descrito en la precedente Memoria y gráficamente representado en las figuras del adjunto plano para su mejor comprensión.

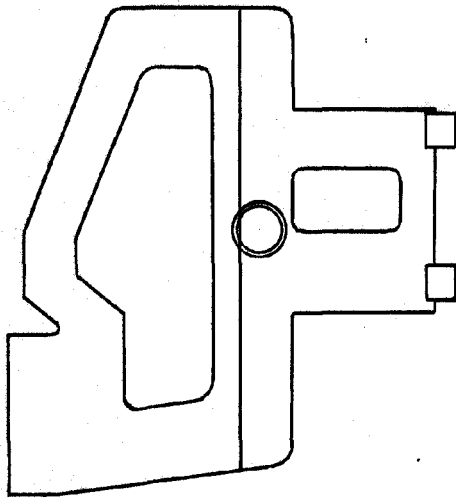
Esta memoria consta de TRES hojas, escritas a máquina por una sola cara y a doble espacio.

Madrid, 12 de Junio de 1951

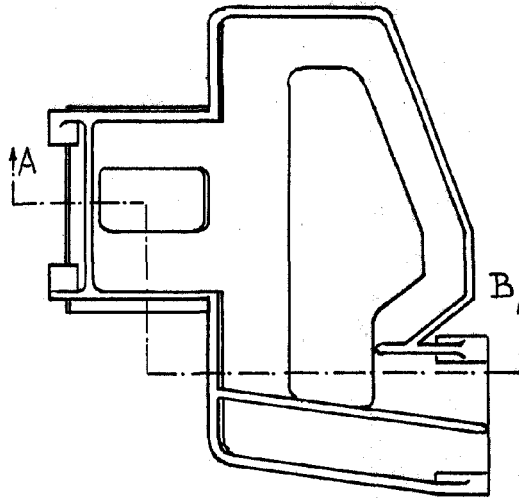
Por autorización del interesado

27102

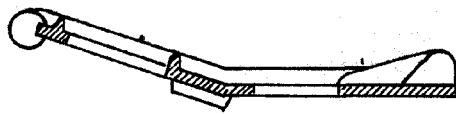
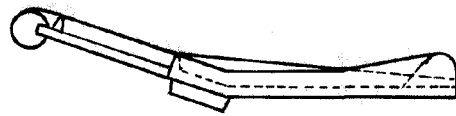
Tamaño variable



Vista posterior abatida sobre la arista A



Vista anterior



Sección A-B

A large, stylized handwritten signature or set of initials in black ink, located at the bottom right of the drawing area.