



270727076

MALA REPRODUCCION
POR DEFECTO DEL ORIGINAL

Memoria descriptiva

5

Correspondiente a un MODELO DE UTILIDAD que por un periodo de veinte años para toda España y sus Colonias, solicita a favor de doña AURORA MORAZA RUIZ, domiciliada en Madrid, por UNA CUNA CON DISPOSITIVO APLICABLE CONTRA INSECTOS, TRANSFORMABLE EN MALETA.

10

El presente modelo de utilidad se refiere a una cuna con dispositivo aplicable contra insectos, transformable en maleta, que representa una gran novedad en el ramo del mueble para las cunas y camas, porque al mismo tiempo de evitar la caída del niño o persona, evita que las moscas o insectos etc, etc, puedan molestar al que esta acostado en la cuna o cama, fruto de los trabajos realizados, así como sus pruebas, efectuadas por el solicitante a dicho objeto.

15

Para una mayor facilidad en la descripción del modelo de utilidad haremos esta con sujeción al plano que unido a la memoria se acompaña.

20

La figura nº 1 representa una cuna con el dispositivo aplicable contra insectos, transformable en maleta oculto éste en parte debajo del somier, quedando por lo tanto la cuna en disposición de ser usada.

25

La figura nº 2 representa la cuna, con el dispositivo aplicable contra insectos, dispuesto para colocar una gasa, tela, tull o cosa análoga, con el objeto de cubrir la cama, evitando las molestias de insectos, y al mismo tiempo la caída del durmiente.



La figura nº 3 representa la cuna plegada en forma de maleta.

30

La figura nº 4 representa uno de los dos armazones que componen el dispositivo aplicable contra insectos.

La figura nº 4 representa uno de los dos armazones que componen el dispositivo aplicable contra insectos.

35

La figura nº 5 representa la cabecera o piecera de la figura nº 1.

La figura nº 6 representa la cabecera o piecera de la figura nº 2.

40

Con referencia a dichas figuras y los números que sobre ellas designan las distintas partes del mueble representado, su description es como sigue.

Los números 1, 2, 4, y 5 representan las puertas de la cuna maleta, según figura nº 3 y la cabecera o piecera de la cuna según figura nº 6.

45

Los números 6, 7, 10, 11, 12, y 13 representan las bisagras que permiten girar los tableros o puertas para formar la cuna o la maleta.

Los números 17 representan el armazon, compuesto de varios listones con cuatro cechas en forma de un cuarto o un octavo, unidas en un extremo, por medio de un liston o varilla, que en su radio lleva un taladro para colocar un tornillo y así hacen girar a los armazones.

50

El nº 8 representa una pieza que va colocada en la piecera y cabecera de la cuna, para dejar una separacion, conveniente entre los dos extremos opuestos a los ejes de las varillas o radios que forman los citados armazones.

55

Los números 14 y 15 representan un enganche que sirve para sujetar la union de los números 17 con el nº 8.

60

El número 18 representa un taladro en el radi



65
 70
 de cada armazon que por medicacion de un tornillo, etc, etc, une los armazones segun figura a nº 4 con cabece ros y pisceros números 5 y 6, permitiendo a los citados armazones girar de arriba abajo, o viceversa alrededor de los laterales del somier, para hacer la funcion de mos quitero, u ocultarse al plegarlo en parte debajo del somi er, segun figura nº 1 y nº 5.

75
 El número 9 representa el somier de la cuna maleta.

80
 85
 Dentro de las notas reivindicatorias que mas adelante se detallan es innecesario manifestar que esta clase de muebles pueden construirse en la forma y tama- ños que se deseen, y con la variedad de materiales que en cada caso se juzguen mas apropiados, pero como ninguna de tales variaciones, asi como las que puedan haberse en los detalles de presentacion y organizacion del #1 Cuna con dispositivo aplicable contra insectos, transformable en maleta, o viceversa afectan a la esencialidad del mode lo, los que puedan fabricarse con cualesquiera de tales modificaciones, no serán sino variantes que estarán igual- mente comprendidas y protegidas por el presente registro. En esta idea las figuras ya descritas, representan en per- spective esquemática distintos aspectos de una forma de ejecucion, no teniendo por tanto caracter alguno limi tativo, presentado para mayor concrecion de esta memoria descriptiva.

90
 95
 Queramos hacer tambien especial mencion a que los materiales de la cuna con dispositivo aplicab le contra insectos, transformable en maleta, que han de u tilizarse para el forrado de su armadura, pueden ser ma- llas, telas, gaza, o tull, etc, etc, o cualquier otra clase de materiales que se estimen oportunos, toda vez que ello tampoco altera ni modifica para nada la esencialidad y caracteristicas del modelo de utilidad.



NOTA

27076

Descrito que queda el modelo, se conside

ra que su objeto debe de recaer sobre las siguientes

100

REIVINDICACIONES

++++

Se reivindica 1ª por una cuna con dispositivo aplicable contra insectos, transformable en maleta.

105

2ª Se reivindica segun la anterior reivindicacion en que se caracteriza porque el dispositivo defensivo contra insectos, aplicable a una cuna transformable en maleta, está formado por cuatro cechas en forma de un octavo o un cuarto segun convenga, mayor, o menor de circunferencia.

110

3ª Se reivindica segun las anteriores reivindicaciones en que se caracteriza porque en el extremo de la cecha u octavo de circunferencia va unida una pieza, en forma de varilla o liston, con largura suficiente para que en el radio, lleve un taladro que permite pasar un torquillo espiga o pasador, que haga de eje.

115

4ª Se reivindica segun las anteriores reivindicaciones en que se caracteriza porque estas cuatro cechas u octavos de circunferencias con sus varillas o listones van unidas entresi, formando dos armazones por medio de varillas o listones paralelos, y pueden aplicarsen a toda clase de camas y cunas.

120

5ª Se reivindica segun las anteriores reivindicaciones en que se caracteriza porque cada uno de estos dos armazones van colocados en el cabecero y piecero de la cuna o cama, fijados con dos paradores o espigas que hacen de eje, para girar de arriba abajo o viceversa.

125

6ª Se reivindica segun las anteriores reivindicaciones en que se caracteriza porque las cuatro varillas de los dos armazones giran sobre cuatro puntos de las varillas situados en lugar conveniente para que al descansar el



130

durmiente le permita amplia libertad de movimientos y evitando la caída de la cuna o cama.

135

7ª Se reivindica según las anteriores reivindicaciones en que se caracteriza porque al girar cada armazón sobre su radio por medio del eje, los otros cuatro extremos opuestos giran de dos en dos paralelamente hasta poder llegar a juntarse si conviene.

140

8ª Se reivindica según las anteriores reivindicaciones en que se caracteriza porque si se desea, pueden juntarse las cuatro varillas o radios de dos en dos formando sus respectivos armazones o distanciarse los extremos opuestos al eje del radio según convenga.

145

9ª Se reivindica según las anteriores reivindicaciones en que se caracteriza porque se puede colocar en la cabecera y piecera en lugar conveniente, una pieza o sector circular impidiendo que se junten los cuatro extremos opuestos a los cuatro ejes del radio.

150

10ª Se reivindica según las anteriores reivindicaciones en que se caracteriza, porque al girar hacia abajo el armazón del dispositivo defensivo contra insectos, se esconde en parte debajo del somier.

155

11ª Se reivindica según las anteriores reivindicaciones en que se caracteriza porque los dos sectores circulares llevan unas aldavillas, pasadores o similar, que permiten sujetar a ambos armazones según convenga al estar cubriendo la cama o cuna.

160

12ª Se reivindica según las anteriores reivindicaciones en que se caracteriza, porque sobre este dispositivo se coloca, bien de una manera fija o adaptable, la malla, gasa, o tull, etc, etc, que preserva como mosquitero la acción de los insectos o agentes exteriores.

13ª Se reivindica según las anteriores reivindicaciones en que se caracteriza porque, el cabecero y piecero puede ser de dos o más piezas, unidas entre sí por bisagras o cosa análoga para poder plegar la mitad del cabecero o pi



165

ocero sobre la ropa o colchon, formando las tapas de la maleta.

170

14ª Se reivindica según las anteriores reivindicaciones en que se caracteriza porque los tableros que hacen de pata, van unidos entresi, por medio de bisagras, o cosa análoga que al formar la cuna en maleta, se despliegan formando el fondo de la misma.

175

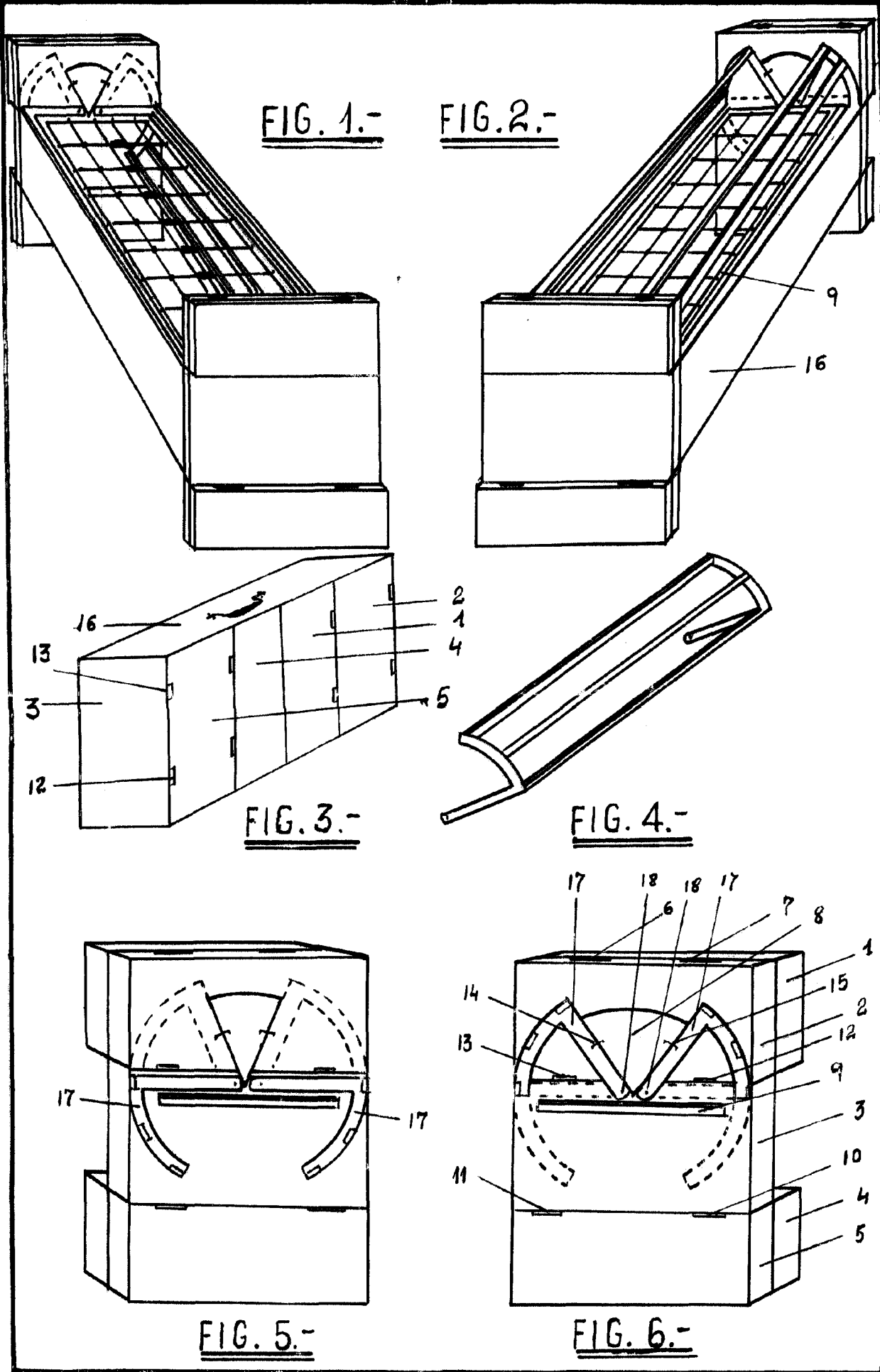
15ª Se reivindica según las anteriores reivindicaciones en que se caracteriza, porque cada uno de los dos armatones que forman el dispositivo defensivo contra insectos gira la secha por medio del eje, por el exterior del lateral del somier y el interior del larguero de la cuna o cama.

180

16ª Se reivindica según las anteriores reivindicaciones en que se caracteriza por UNA CUNA CON DISPOSITIVO APLICABLE CONTRA INSECTOS, TRANSFORMABLE EN MALETA.

Tal y como se describe en la presente memoria que consta de seis hojas mecanografiadas escritas por una sola cara, y plano que unido a lamisma se acompaña.

Madrid a 9 de junio 1951



Madrid, 9 junio de 1951

[Handwritten signature]