

27061

~~27061~~

~~27061~~

MEMORIA DESCRIPTIVA

DE UN

MODELO DE UTILIDAD

Que se solicita por 20 años en España y sus Colonias

A favor de D. Juan Aguilo Villamiel,

De nacionalidad española

Domiciliado en Madrid, O'Donnell 30-5º

Por: "Nueva caja base enchufe de 4 tomas"

Madrid, 8 de Junio de 1.951

27061



MEMORIA DESCRIPTIVA

De un MODELO DE UTILIDAD, que se solicita por veinte años en España y sus Colonias, a favor del Señor D. Juan Aguilo Villamiel, mayor de edad y de nacionalidad española, residente en Madrid, O'Donnell 30,

Por: "NUEVA CAJA BASE ENCHUFE DE 4 TOMAS"

1.

1

5

10

15

20

Los enchufes base que en la actualidad se conocen constan generalmente de una mota de corriente frontal y ultimamente se han presentado en el mercado, base enchufe de 3 tomas una frontal y dos laterales, este último, a pesar de responder a una necesidad del momento tiene el inconveniente de que los tornillos con los que se sujeta a la pared estan en el mismo frente que una toma de corriente y cuando se va a introducirse la clavija no se acierta a a su posición debida, con el que se va a Registrar se obvia este inconveniente ya que no tiene a la vista los orificios de sujeción a la pared, teniendo la ventaja de disponerse 4 tomas de corriente en un sentido que no sobresale de la pared las clavijas como ocurre con los de una o 3 tomas que necesitaban suplementarse con una clavija especial.

Consta esencialmente de una caja de materia dielectrica compuesta de base y tapa sujetandose esta última con la base por un tornillo de presión, dicha caja contiene en su interior dos cruces asimetricas, 2 de cuyos brazos curvados lo son para permitir pasar por debajo y por encima de ellos el brazo correspondiente de la otra cruz de forma de que

27061



- 2 -

25 quede entre ellos una separación en su curva ya que cada cruz corresponde a un polo de corriente, efectuándose su conexión con la línea por un tornillo provisto de arandelas fijo en el eje de la cruz.

30 Dichas cruces se sujetan en la caja por medio de unos alojamientos dispuestos en la base y tapa que los mantiene prisioneros, y para evitar deslizamientos laterales se ha previsto en las boquillas de las clavijas unos salientes que encajan en unos rebajos practicados en las caras laterales de la caja de forma que al fijar el tornillo de la tapa ya no es posible el movimiento alguno de las cruces.

En la base de la caja se han dispuesto los correspondientes taladros para su sujeción a la pared.

35 Con la nueva caja base enchufe que se pretende patentar se obtiene una mejora en las instalaciones electricas por disponerse de un punto de toma de luz cuadruple que queda sobresaliendo de la pared menos de 3 centrimetros cosa que no existia en el mercado, teniendo la ventaja de
40 que se puede enchufar la clavija a ciegas, por cualquiera de sus 4 tomas de corriente.

Puede fabricarse en tamaño normal y mignon y eventualmente sustituirse la toma normal por la americana con solo modificar la forma de la terminación de las cruces en unos
45 extremos o todos ellos.

Dicho modelo es susceptible de variación de detalles que no alteren su principio fundamental reevidicandose con arreglo a las siguientes notas:

REIVINDICACIONES

50

12.- "Nueva caja base enchufe de cuatro tomas" caracte-

27061



- 3 -

55

rizado esencialmente por constar de una caja de material aislante de cuatro tomas de corriente laterales cuyas base tiene dispuestos orificios para su sujeción a la pared y su tapa lleva un orificio para paso de un tornillo de presión y sujeción de ella con la base.

60

2^a.- "Nuevas caja base enchufe de cuatro tomas", como se reivindica en la nota anterior caracterizado esencialmente por constar de dos cruces asimétricas con dos brazos mayor curvados en forma que no se toquen con los de la otra cruz.

65

3^a.- "Nueva caja base enchufe de cuatro tomas", como se reivindica en los notas anteriores caracterizado esencialmente por disponer en los extremos de dichas cruces, conductoras de corriente, los alojamientos convenientes para el enchufe normal existente en el comercio en sus tipos; normal, mignon, y americano.

70

4^a.- "Nueva caja base enchufe de cuatro tomas", como se reivindica en las notas anteriores caracterizado esencialmente por disponerse en dos ejes de las cruces un tornillos con sus correspondientes arandelas para las tomas de corriente de la red que entra por conductos dispuestos en la base.

75

5^a.- "Nueva caja base enchufe de cuatro tomas", como se reivindica en las notas anteriores caracterizados por disponerse en la tapa y la base macizados desujeción de las cruces de forma que al quedar unidas tapa y base impidan todo movimiento de aquellas, pudiéndose disponer rebajos laterales en ambas para evitar posibles deslizamientos.

80

6^a.- "Nueva baja base enchufe de cuatro tomas",

27061

- 4 -

tal y como se describe en la presente Memoria y representa en los dibujos adjuntos.

La presente memoria consta de cuatro hojas foliadas y mecanografiadas a dos espacios y una hoja de dibujos.

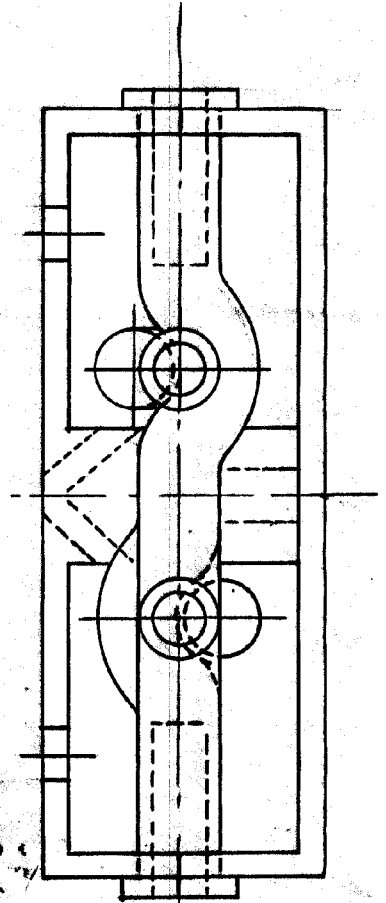
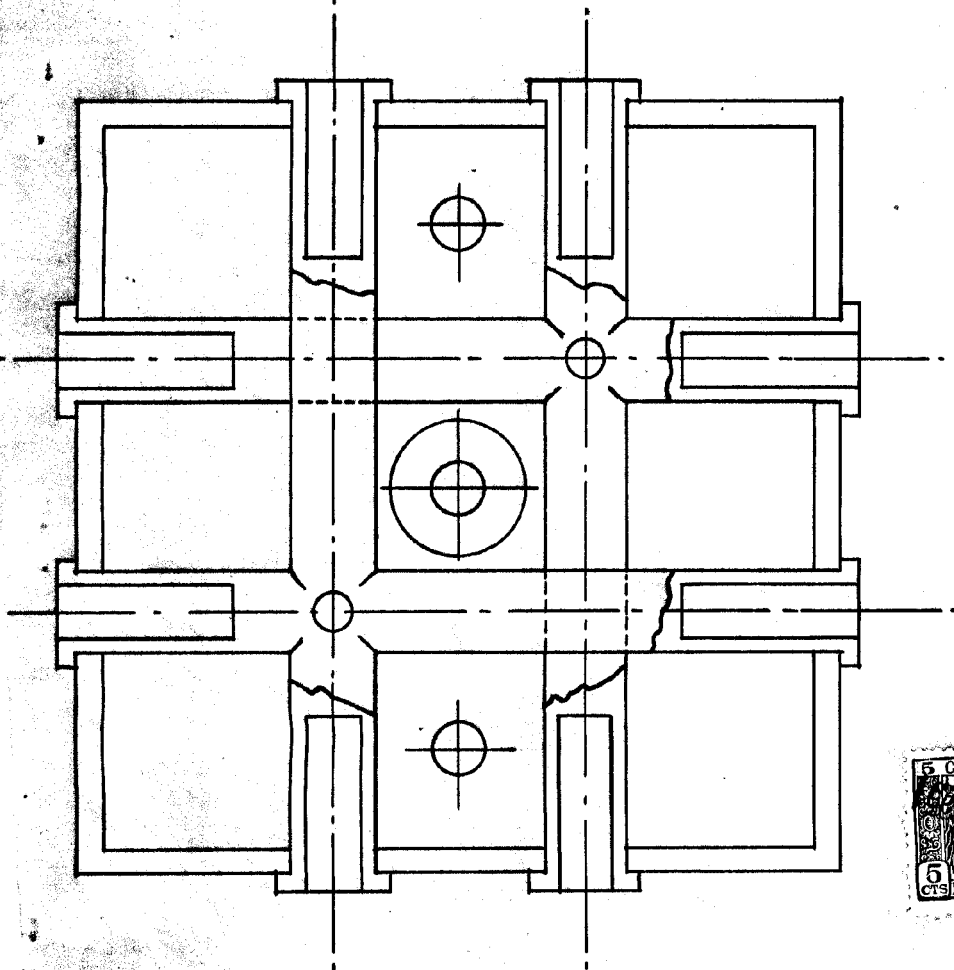
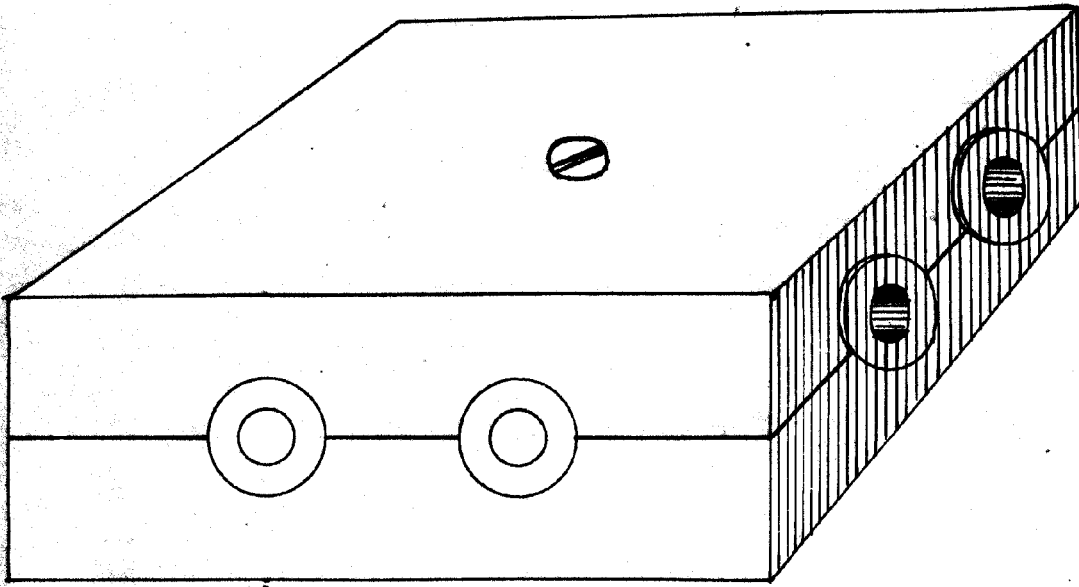
Madrid, 8 de Junio de 1.951

LACRUZ
P.P.



[Handwritten signature]

27064



LACRUZ
P. P.

A large, stylized handwritten signature or scribble in black ink, located below the printed name "LACRUZ P. P.".