

27049



27049

MEMORIA DESCRIPTIVA  
DE UN  
MODELO DE UTILIDAD  
por veinte años.

- 5.- Cuyo registro se solicita a favor de D.FRANCISCO LOPEZ MARTIN, de nacionalidad española, residente en Madrid, San Bernardo nº 41, quien manifiesta que lo que es objeto de este modo de utilidad, es nuevo y propio del solicitante y se refiere a:

MESA PARA JUEGO DE FUTBOL, DE SALON

-----

- 10.- El modelo de utilidad cuyo registro se solicita, hace referen--  
cia a construir sobre el tablero de una mesa, la reproducción  
de un juego de futbol, a modo de recreo, en el cual los jugado--  
res de los dos equipos representados por diversos muñecos, están  
suspendidos o conectados en varias barras metálicas, que atrave--  
sando equidistantemente los largueros superiores de la mesa,  
15.- en el sentido de la menor longitud, através de unos agujeros  
o perforaciones, practicados en dichos largueros, son sucepti--  
bles de girar hacia la derecha o hacia la izquierda( a a', Fig.1  
al imprimirle este movimiento la mano de los jugadores hacien--  
do girar los mangos o empuñadoras de dichas barras, con lo cual  
20.- los muñecos adosados a ella(G), se mueven o giran de atrás ha--  
cia adelante o viceversa, imprimiendo movimiento a las bolas  
que simulando los balones del juego de futbol, se sitúan sobre  
la mesa.
- 25.- Claro está que si el juego quedase reducido a este movimiento  
giratorio de las barras y balanceo consiguiente de los muñe--  
cos adosados a ella, para imprimir el movimiento a las bolas,  
carecería de todo interés, toda vez que para que éste exista,  
es indispensable que el juego sea complementado con la serie

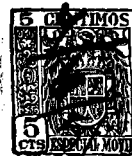


- 30.-- de dispositivos que forman parte del mismo, y determinan en definitiva numerosas incidencias, que simulando la entrada de las pelotas en la red de portería, dan la sensación de un juego real e interesante, como pasamos a demostrar.

#### DESCRIPCIÓN

---

- 35.-- La mesa objeto de este modelo de utilidad, adopta en su forma exterior (Fig. 1) una superficie rectangular con vértices o ángulos ovalados, sostenida sobre cuatro patas o piés, cuyas caras externas son igualmente ovaladas.
- Esta superficie rectangular lleva en todo su perímetro un reborde de 3 á 4 centímetros de altura, destinado a contener, por decirlo así, y delimitar la superficie de juego, impidiendo al propio tiempo que las bolas depositadas sobre la superficie, caigan al suelo.
- 40.-- En este reborde es donde están practicados los agujeros o perforaciones a que se alude anteriormente y através de los cuales penetran las barras metálicas, que sostienen los muñecos que representan los jugadores del partido.
- 45.-- Debajo de la tapa descrita y formando el cuerpo central de la mesa, existe un cajón (C, Fig. 1) de 50 cms. de anchura, 12 de altura, y 70 cms. de fondo, al cual caen por dos rampas formando embudo (R, Fig. 2), las bolas que entran por las aberturas, que a modo de portería (F, Fig. 1) existen en los extremos de la superficie de la mesa.
- 50.-- Debajo del cajón descrito, existe una bandeja fija (D, Fig. 1) que sobresale de 6 á 8 cms. del frente de la mesa, cuya bandeja en su base inferior, tiene una ligera inclinación hacia adelante, a los fines de que al caer en ella, las bolas del juego, por desnivel, queden junto a la parte delantera de la bandeja, y poderlas coger con la mano.
- 55.-- Esta bandeja está en comunicación con la parte inferior del cajón anteriormente descrito, por una abertura que existe en dicho cajón, en su parte central, y en toda su longitud, para que las bolas que caigan en él, desde las aberturas o porterías, por
- 60.--



- las rampas antes mencionadas, pasen a la bandeja descrita.
- 65.-- En el interior del cajón (Fig. 3, T), existe un mecanismo, en el que por medio de un trinquete, al tirar de él por la argolla o tirador, que sale al exterior, hacia adelante, determina que la doble compuerta de forma V integrada por dos brazos (P, y P', Fig. 3), conectados en su parte superior por un mismo eje (N) realicen la función de su cometido dando paso a las bolas depositadas en el cajón, o impidiendo que en tanto esto tiene lugar salgan igualmente aquellas otras bolas de la nueva partida comenzada. Para que caigan las bolas y salgan por el agujero (M, Fig. 3) a la bandeja, basta con tirar de la argolla o tirador, hacia afuera con lo cual el brazo (P') de la compuerta, deja libre la abertura (M), para que salgan las bolas, en tanto que el otro brazo (P) impide que las demás bolas que entretanto van depositándose en el cajón pasen a la bandeja.
- 70.-- En la parte central e inferior del cajón, está el tirador para abrir la compuerta, cuyo tirador no funciona hasta que introduciendo por una ranura colocada a su derecha, una moneda o chapa estriada, el peso de ésta, al penetrar en el dispositivo, abra éste, y permita se abra igualmente la compuerta, en la forma anteriormente mencionada, y caigan las bolas en las bandeja.
- 75.-- Este mecanismo descrito, es susceptible igualmente de que al caer la moneda del trinquete, marque su caída en el contador, con funcionamiento automático, de determinado número de minutos, durante los cuales el juego o pasatiempo se considera funcionando por el valor del importe de la moneda o ficha que se deposita.
- 80.-- Resta decir, que independientemente de las barras que atraviesan la parte superior de la caja y a las que están conectados o adheridos los muñecos de juego, existe a modo de pulsador, (S), provisto de un muelle, que al presionarlo hacia el interior, despiende la pelota sobre el tablero para comenzar el juego.
- 85.--
- 90.--
- 95.--
- REIVINDICACIONES

1ª.- Se reivindica mesa para juego de futbol de salón, caracterizada por una superficie rectangular con vértices o ángulos



- 100.-- ovalados sostenida sobre cuatro patas o piés, cuyas caras externas son igualmente ovaladas y cuya superficie rectangular lleva en todo su perímetro, un reborde de 3 ó 4 cms. de altura, en cuyo reborde están practicados simétricamente, las perforaciones necesarias para que através de ellas, penetre las barras metálicas que sostienen los muñecos que representan los jugadores de futbol.
- 105.-- 2ª.-- Se reivindica mesa para juego de futbol de salon, caracterizada porque debajo de la superficie descrita anteriormente y formando el cuerpo central de la mesa, existe un cajón al cual caen por dos rampas formando embudo, las bolas que entrando por las aberturas que a modo de portería, existen en los extremos de la superficie de la mesa, pasan luego a una bandeja colocada en la parte inferior del referido cajón cuya bandeja sobresale 6 ó 8 cms. del frente de la mesa, a los fines de que al caer en ella desde el cajón, las bolas de juego, puedan éstas ser cogidas con la mano.
- 110.-- 3ª.-- Se reivindica mesa para juego de futbol de salon, caracterizado por una abertura que existe en el cajón a que hace referencia la reivindicación precedente, para que las bolas que caigan en él desde las aberturas o porterías, por las rampas antes mencionadas, pasen a la bandeja descrita anteriormente.
- 115.-- 4ª.-- Se reivindica mesa para juego de futbol de salon, caracterizada porque en el interior del cajón existe un trinquete el cual al tirar de él por una argolla o tirador que sale al exterior, hacia adelante, determina se abra un doble compuerta de forma V, cuyos brazos permitan dar paso a las bolas depositadas en el cajón para que caigan en la bandeja, e impidiendo que en tanto esto tiene lugar, salgan aquellas otras bolas, que han de quedar retenidas.
- 120.-- 5ª.-- Se reivindica mesa para juego de futbol de salon, caracterizada porque en la parte central e inferior del cajón, existe una ranura, destinada a introducir en ella, una moneda o chapa estriada, que al caer en el dispositivo, permite se abra
- 125.--
- 130.--

27049



----- 5 -----

éste, y funcionando la compuerta, caigan las bolas depositadas en el cajón a la bandeja.

135.-- 6ª.-- Se reivindica MESA PARA JUEGO DE FUTBOL DE SALON.

La presente memoria descriptiva, consta de cinco hojas, escritas a máquina y por una sola cara.

Madrid, 7 junio 1951

Fig. 1

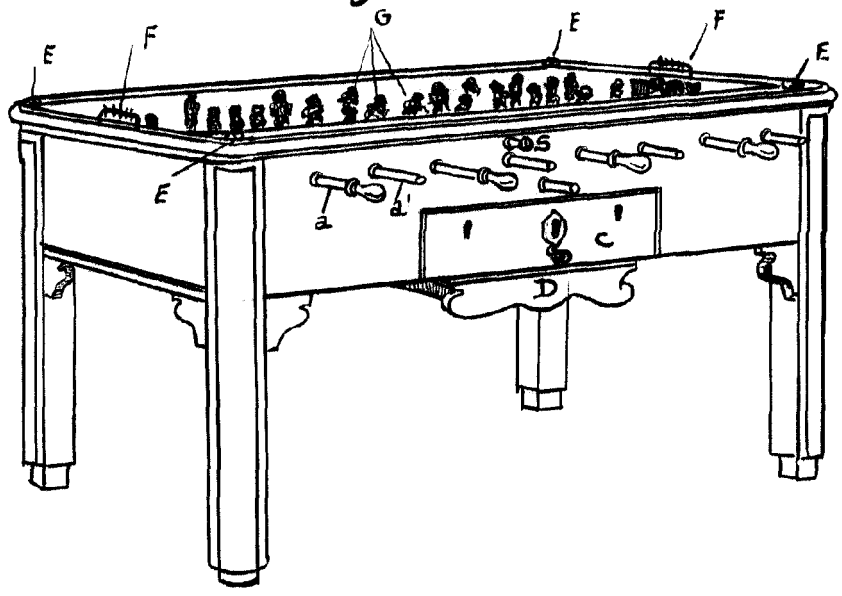


Fig. 2

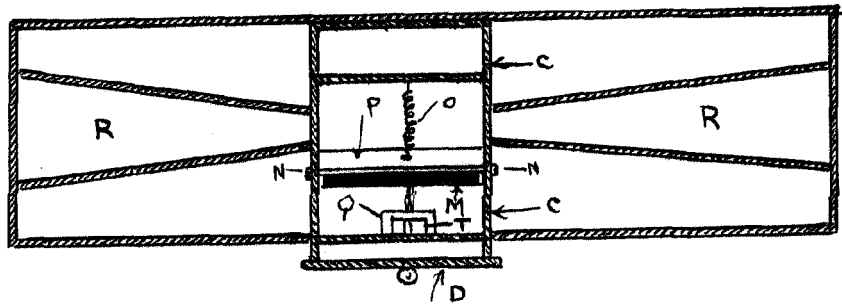
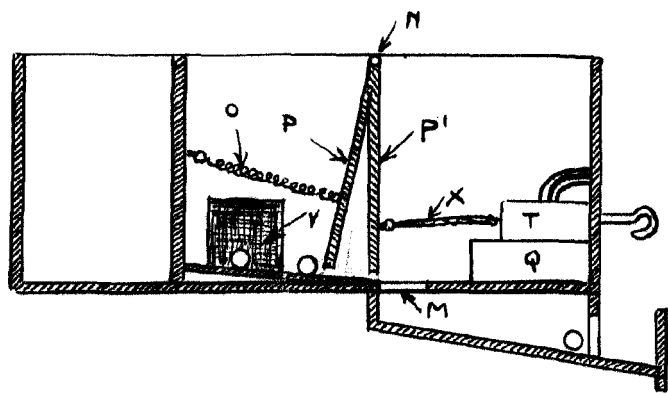


Fig. 3



*Agente Especial  
Banks-Peoa*