

27044



PATENTE  
DE  
MODELO DE UTILIDAD  
por 20 años

a favor de Don Arturo BARRES PASCUAL  
de nacionalidad española  
residente en Mollet del Vallés (Barcelona), Avda. Gene-  
ralísimo nº 2

por:

"UNA BANDEJA DE CAMA, PLEGABLE" (Clase 55ª, Grupo  
6º del Nomenclator)

MEMORIA DESCRIPTIVA

La presente Patente de Modelo de Utilidad está desti-  
nada a garantizar a su concesionario, la propiedad y el de-  
recho a la fabricación y explotación exclusiva de una bande-  
ja de cama, plegable.

5. Se caracteriza la indicada bandeja, por el sistema en  
que van montadas las patas articuladas de la misma, median-  
te el cual para su apertura, se oprimen unos pivotes que so-



bresalen del lado anterior de la bandeja quedando retenidas las patas, tanto en posición cerrada como abierta, por medio de dos vástagos que las retienen al dejar de pulsar los pivotes.

5. El tablero de la bandeja, podrá ser fijo o movable, ya que ello no altera la esencialidad primordial de la misma, que reside en la forma especial en que van montadas y funcionan las patas, resultando sumamente práctica.

10. Seguidamente se describe con todo detalle la bandeja de cama plegable objeto de la Patente de Modelo que nos ocupa, adjuntándose para su mejor comprensión, una hoja de dibujos.

15. En los referidos dibujos se representa a guisa de ejemplo no limitativo, en la Fig. 1, una bandeja de cama plegable, del referido tipo, en la Fig. 2, una vista parcial por la parte inferior de la propia bandeja, en la que se ve uno de los dos juegos de patas, en posición cerrada, y en la Fig. 3, un detalle del dispositivo de retención de las mismas.

20. La citada bandeja de cama, plegable, está constituida por un bastidor (1) provisto de un tablero fijo o movable (2) en la parte inferior del cual van dispuestos dos juegos de patas (3) fijadas a un brazo (4) articulado al bastidor (1) caracterizándose dicha bandeja por la forma especial en que van montadas las indicadas patas y la manera en que son accionadas.
- 25.

30. Los brazos portadores de los dos juegos de patas, van montados por sus extremos posteriores, en unos pivotes (5) fijados en la parte interior del bastidor y por sus extremos anteriores mediante otros pivotes (6) solidarios de los propios brazos.



Los pivotes anteriores atraviesan unos orificios practicados en el lado anterior del bastidor de la bandeja, sobresaliendo un tanto de la misma, al objeto de ser accionados a modo de pulsadores para abrir o plegar las patas.

- 5. En los pivotes posteriores, van montados unos muelles que presionan los brazos hacia la parte anterior de la bandeja a fin de mantenerlos en posición adecuada, para lo cual, los extremos anteriores de los mismos llevan fijados unas plaquitas-soporte (7) que presentan cuatro taladros en los
- 10. que se introducen dos vástagos de retención (8) que sobresalen de unas plaquitas (9) fijadas en el interior del bastidor en coincidencia con las de los brazos. Según la posición de las patas, o sea abiertas o cerradas, los dos vástagos se introducen en dos de los taladros, o bien en los otros dos, a
- 15. fin de que se mantengan abatidas en el fondo interior de la bandeja o en posición perpendicular a la misma, esto es en posición cerrada o abierta.

Gracias a la forma de montaje descrito los brazos portadores de las patas pueden moverse en sentido axial, a fin

- 20. de poderlos desplazar para abrir o cerrar las patas.

Esta operación se efectúa en la forma siguiente: Puesta la bandeja en posición normal, se presionan los pivotes o pulsadores anteriores (6) de los brazos, liberándolos de los vástagos de retención (8), con lo que por el propio peso de

- 25. las patas, estas se sitúan en posición abierta, en cuyo momento se dejan de presionar los pivotes (6) por lo que los dos vástagos de retención (8) se introducen en los taladros correspondientes de los brazos, debido a la presión ejercida por los muelles montados en los pivotes posteriores.

30. Para cerrar las patas, se pone la bandeja boca abajo,



se presionan los pivotes anteriores y abatiendo las patas hacia el fondo interior de la bandeja, quedan retenidas en dicha posición mediante los vástagos (8) que se introducen en los dos taladros correspondientes de los brazos portadores de las mismas.

La bandeja descrita se fabricará en diferentes tamaños y formas y en cualquier clase de material, aunque preferentemente de madera.

En la presente Patente de Modelo de Utilidad, serán variables todos cuantos detalles no alteren, cambien o modifiquen la esencialidad propia de la misma.

N O T A

REIVINDICACIONES

Se reivindica como objeto de la Patente de Modelo de Utilidad descrita:

1ª.- Una bandeja de cama, plegable, con tablero fijo o movable, caracterizada porque las patas de la misma van fijadas en unos brazos articulados, desplazables axialmente, accionándose los mismos para la apertura o cierre de aquellas, mediante la pulsación de unos pivotes solidarios de los propios brazos, que sobresalen un tanto del lado anterior de la bandeja.

2ª.- Una bandeja de cama, plegable, en la que los brazos portadores de las patas llevan montados en sus pivotes posteriores unos muelles de presión que obligan a mantener en posición adecuada a dichos brazos.

3ª.- Una bandeja de cama, plegable, caracterizada por llevar fijadas en el extremo anterior de los brazos portadores de las patas, unas plaquitas-soporte de los mismos en coincidencia con otras plaquitas fijadas en la bandeja, por las que

- 5 27044



pasan los pivotes anteriores de los brazos, estando provistas estas últimas plaquitas de dos pequeños vátagos de retención que se introducen en unos taladros que presentan las plaquitas de los brazos, en sus dos posiciones, o sea con las patas abiertas o cerradas.

59.- "UNA BANDEJA DE CAMA, PLEGABLE"

Sean cuales fueren las circunstancias que concurren con la esencialidad propia de la misma.

Consta la presente Memoria descriptiva de dos paginas foliadas y mecanografiadas por una sola cara y va acompañada de una hoja de dibujos aclarativos.

Barcelona, 2 de Junio de 1961.

P. A.



Fig. 1

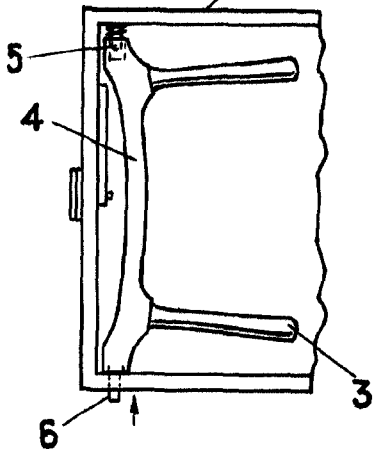
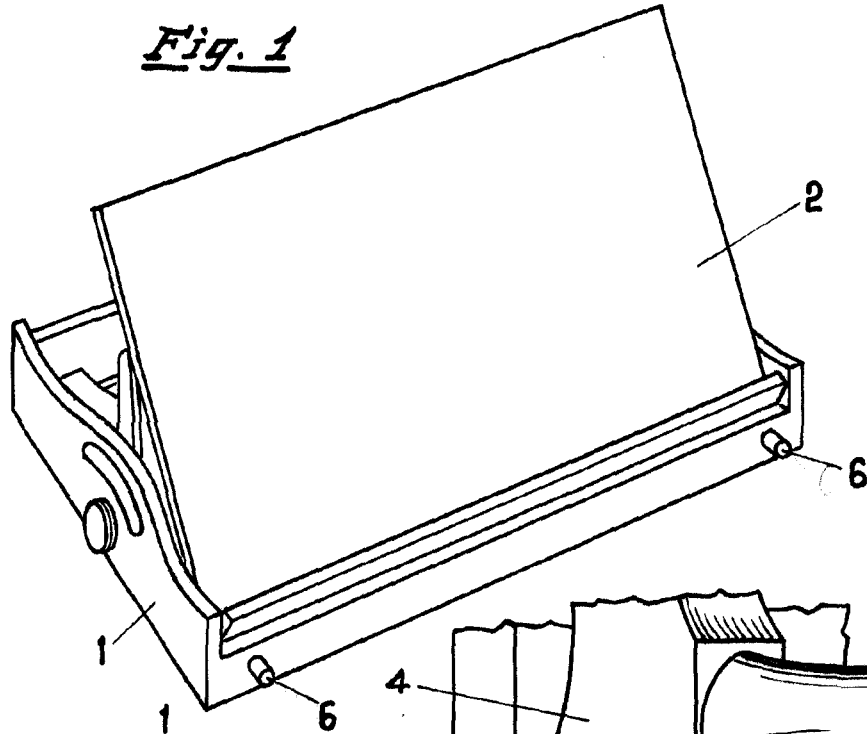


Fig. 2

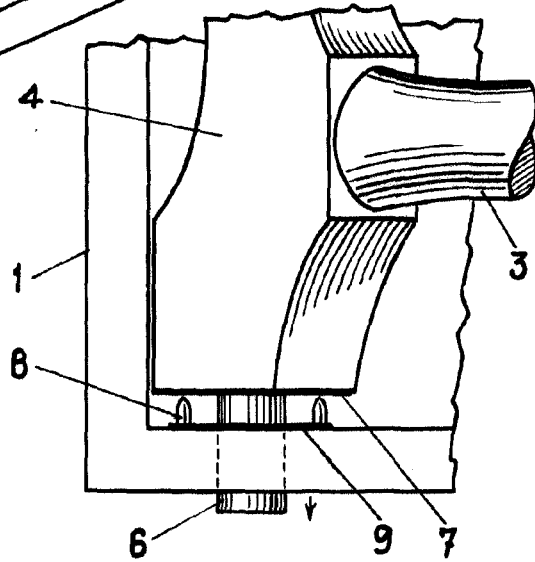


Fig. 3

Barcelona 2 de junio de 1951

P. A.

Escala variable